

30-09-2014

ПЕЧЬ КОНВЕКЦИОННАЯ АРАСН

AD46D - AD46M - AD36D - AD36M - AD44D - AD44M - AD34D - AD34M
 AD46DI ECO - AD46MI ECO - AD46MP ECO - AD46M ECO - AD44M ECO -
 AD44MH ECO

СОДЕРЖАНИЕ:

страница

ИНСТРУКЦИИ ПО УСТАНОВКЕ

I.	ПРЕДУПРЕЖДЕНИЯ	2
II.	ПРЕДВАРИТЕЛЬНЫЕ ДЕЙСТВИЯ	2
III.	УЧАСТОК УСТАНОВКИ	3
IV.	ПОДГОТОВКА К УСТАНОВКЕ	3
V.	ПОДКЛЮЧЕНИЕ К ЭЛЕКТРИЧЕСТВУ	4
VI.	ПОДКЛЮЧЕНИЕ ВОДЫ	8
VII.	ВЫПУСК ПАРА	8
VIII.	ШТАБЕЛИРОВАНИЕ ПЕЧЕЙ	8
IX.	СПЕЦИФИКАЦИЯ	9

ИНСТРУКЦИИ ПО ЭКСПЛУАТАЦИИ

I.	ПРЕДУПРЕЖДЕНИЕ	9
II.	ПРИЕМОЧНЫЕ ИСПЫТАНИЯ	11
III.	ШТАТНОЕ ТЕХНИЧЕСКОЕ ОБСЛУЖИВАНИЕ	11
IV.	ВНЕОЧЕРЕДНОЕ ТЕХНИЧЕСКОЕ ОБСЛУЖИВАНИЕ	13
V.	РЕМОНТ ПРИ ПОЛОМКЕ	13
VI.	РЕКОМЕНДАЦИИ ПРИ ПРИГОТОВЛЕНИИ	14
VII.	МЕХАНИЧЕСКАЯ ПАНЕЛЬ УПРАВЛЕНИЯ ПЕЧИ	16
VIII.	МНОГОФУНКЦИОНАЛЬНАЯ ПАНЕЛЬ УПРАВЛЕНИЯ ПЕЧИ	17
IX.	ЦИФРОВАЯ ПАНЕЛЬ УПРАВЛЕНИЯ ПЕЧИ	18

ВВЕДЕНИЕ

Уважаемый клиент! Поздравляем Вас с приобретением печи! Мы благодарим Вас и надеемся, что это станет началом приятного и долговременного сотрудничества.

В инструкции содержится вся информация, необходимая для правильной эксплуатации, технического обслуживания и установки устройства. Инструкция предназначена для операторов печи и технических специалистов; в ней представлены все необходимые рекомендации по безопасной и эффективной эксплуатации устройства, обеспечивающей долгий срок службы.

Эта брошюра должна храниться в защищенном месте в течение всего срока службы оборудования на случай, если пользователям или техническим специалистам понадобится свериться с инструкциями.

При утере или повреждении технической документации следует запросить новый экземпляр у производителя или продавца оборудования.

Производитель не несет ответственности за ущерб, нанесенный людям или имуществу вследствие ненадлежащего использования оборудования, модификаций или ремонта, проведенных неавторизованным персоналом или с использованием запасных частей, не рекомендованных производителем и не предназначенных для использования с данной моделью.

Данное устройство соответствует действующим директивам ЕЕС.

ИНСТРУКЦИИ ПО УСТАНОВКЕ

I. ПРЕДУПРЕЖДЕНИЕ

Рекомендуется внимательно прочитать инструкции перед установкой и запуском оборудования.

Все действия по установке, монтажу, техническому обслуживанию и ремонту должны выполняться квалифицированным персоналом, получившим необходимые полномочия (от производителя или продавца), в соответствии с законодательством по технике безопасности труда, действующем в месте установки оборудования.

Неправильная установка, несоответствующее техническое обслуживание, неэффективная чистка, несанкционированное вмешательство в работу оборудования могут привести к неисправностям, повреждениям или поломкам.

Оборудование может использоваться только для приготовления или разогрева пищи на промышленных кухнях. Другое использование является ненадлежащим и опасным.

II. ПРЕДВАРИТЕЛЬНЫЕ ДЕЙСТВИЯ

При получении продукта необходимо убедиться в том, что печь не была повреждена во время транспортировки, а также в целостности упаковки.

При наличии повреждений или отсутствии каких-либо частей, следует немедленно проинформировать перевозчика и продавца/производителя, указав **код (Артикул) и серийный номер (серийный №)**, а также приложив фотографию.

Участок для установки печи не должен быть загроможден; двери, проходы и коридоры должны быть свободны.

ВНИМАНИЕ: при транспортировке устройство может опрокинуться, что приведет к поломке, а также к ущербу для людей и имущества. Использовать только подходящие устройства для транспортировки с соответствующей грузоподъемностью. Запрещено тащить и наклонять устройство. Поднимать его непосредственно с пола и устанавливать в горизонтальном положении.

III. УЧАСТОК ДЛЯ УСТАНОВКИ

Следует устанавливать оборудование в закрытом и хорошо проветриваемом помещении (установка оборудования снаружи запрещена).

Температура места установки печи должна быть выше +4°C.

Перед установкой устройства на месте следует проверить его общие габаритные размеры и точное расположение всех электрических подключений, сливов воды и отверстий для выпуска пара.

Рекомендуется поместить печь под вытяжкой или таким образом, чтобы пары и запахи выходили из печи через соответствующее вентиляционное отверстие за пределы помещения (на улицу).

Следует устанавливать печь только на плоскую и ровную поверхность, чтобы она не могла перевернуться или опрокинуться. Участок установки должен выдерживать вес устройства с максимальной загрузкой. Вес-брутто печи указан на ее задней панели.

Дверцы установленной печи должны полностью и свободно открываться. Задняя панель печи должна быть легкодоступна для технического обслуживания, подключения к главным разъемам, отверстиям для подключения воды.

Устройство не предназначено для встраивания, поэтому между ним и другими предметами следует оставить свободное пространство в 5 см.

Не устанавливать около печи другие источники тепла, как, например, жарочные поверхности или плиты. Если это невозможно, по меньшей мере, следует соблюдать следующие расстояние между устройствами: 50 см по бокам от печи и 70 см сзади.

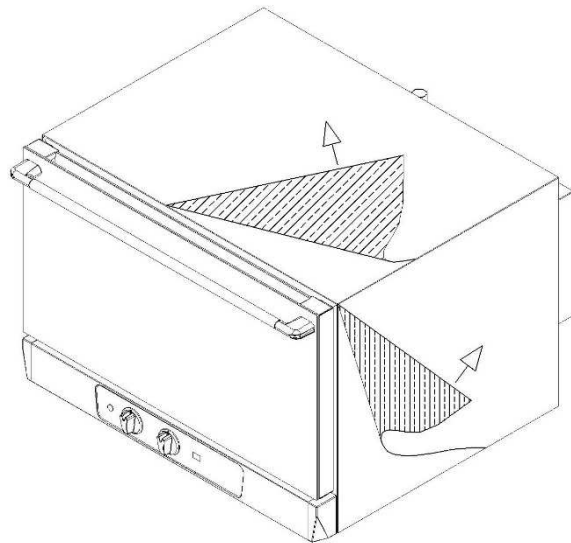
Не устанавливать оборудование вблизи легковоспламеняющихся материалов или контейнеров с воспламеняющимися жидкостями (стены, мебель, экраны, канистры с газом), так как это пожароопасно. Если это невозможно, следует прикрыть воспламеняющиеся части огнеупорными и жаропрочными материалами, а также соблюдать нормы пожарной безопасности.

IV. ПОДГОТОВКА К УСТАНОВКЕ

Следует снять внешнюю упаковку с изделия (деревянный ящик и/или картонную коробку) и утилизировать ее в соответствии с законодательством страны установки оборудования.

УДАЛЕНИЕ ЗАЩИТНОЙ ПЛЕНКИ

Полностью удалить защитную пленку с внутренних и внешних поверхностей устройства (см.рис).



Также удалить все информационные наклейки с внутренних панелей изделия, и снять все элементы пластиковой упаковки.

УСТАНОВКА ПОДСТАВКИ

Не использовать устройство без ножек

Регулируемые ножки уже прикручены к нижней стороне печи.

Если они не используются, не происходит циркуляции воздуха у охлаждаемых электрических частей и внешних панелей печи, что ведет к перегреву и повреждению компонентов печи.

Печь будет функционировать корректно, если она выровнена (при помощи спиртового уровня) на ровной и плоской поверхности, и ее расположение во высоте отрегулировано при помощи регулируемых ножек.

V. ПОДКЛЮЧЕНИЕ К ЭЛЕКТРИЧЕСТВУ

ВНИМАНИЕ: Подключение к сети электроснабжения должно выполняться квалифицированным и уполномоченным техническим специалистом в соответствии с местными, государственными и международными стандартами, действующими в стране установки. Перед подключением к сети электроснабжения, следует удостовериться, что частота (...Hz) и напряжение (....V) соответствуют требованиям, указанным на шильде на задней панели устройства.

Система электроснабжения, в соответствии с предписаниями действующих стандартов, должна быть оборудована эффективным заземлением. Безопасность электросети может быть обеспечена только при наличии стандартной электросистемы.

Для прямого подключения к сети электроснабжения между печью и сетью электроснабжения следует установить рубильник, обеспечивающий разъединение сети, согласно нагрузке. Зазор контактов должен обеспечивать полное отключение при перенапряжении третьей категории, в соответствии с нормами установки.

Рубильник всегда должен быть легкодоступен для оператора.

ПЕЧИ, ПОСТАВЛЯЕМЫЕ С КАБЕЛЕМ И ОДНОФАЗНЫМ ШТЕПСЕЛЕМ

Для устройств с кабелем и штепселем (одна фаза 20-240 В) штепсель должен просто подходить под соответствующую розетку (розетка должна подходить под поставляемый штепсель и должна соответствовать напряжению устройства, указанному на информационной табличке). Устройство следует располагать таким образом, чтобы штепсель всегда находился в доступности операторов и специалистов.

Устройство поставляется с сертифицированным кабелем и штепселем, поэтому ни в коем случае их нельзя модифицировать или изменять каким-либо образом.

Разрешена только замена кабеля, которая должна проводиться квалифицированным уполномоченным техническим специалистом. Провод заземления всегда должен быть желто-зеленого цвета.



ПЕЧИ, ПОСТАВЛЯЕМЫЕ БЕЗ КАБЕЛЯ С ТРЕХФАЗНЫМИ КЛЕММАМИ

Устройства, которые мы поставляем, поставляются с клеммами, как на рисунке. Чтобы подключить устройство к сети электроснабжения, смотреть таблицу в инструкции ниже, и ярлык на нижней части задней панели печи, около информационного шильда.

Подключать печь к сети разрешается только при помощи резинового кабеля, например, H07RN-F.

ВНИМАНИЕ: желтый/зеленый провода под напряжением в кабеле заземления должны быть на 3 см длиннее остальных проводов.



Печь должна быть подключена непосредственно к сети электроснабжения, и должна с самого начала иметь доступный выключатель (рубильник), установленный согласно местным, государственным и международным стандартам, действующим в месте установки устройства. Выключатель (рубильник) должен обеспечивать полное разъединение контактов и полное отключение при перенапряжении третьей категории, в соответствии с нормами установки.

Правильное заземление является обязательным, и провод заземления не должен быть задействован в рубильнике.

ПОДКЛЮЧЕНИЕ КАБЕЛЯ

Для присоединения электрического провода к колодке с зажимами:

- (A1) Ослабить наконечники кабельной муфты и вскрыть нижнюю часть задней панели печи, ослабив болты.
- (A2) Провести кабель через кабельную муфту. Присоединить кабель с напряжением к колодке с зажимами, согласно схеме на шильде на задней панели устройства. Подключать, строго следуя указаниям, вставить медный мост и электрический кабель вместе под болтами, в сторону закрутки, так, чтобы кабель и мост крепко зафиксировались при затягивании болта. Тип кабеля, который должен быть использован (H07RN-F), указан на шильде для каждого подключения, а также сечение провода напряжения в мм².
- (A4) Вернуть на место нижнюю часть задней стороны печи, затянуть болты и зафиксировать кабель, затянув наконечник кабельной муфты.

Неправильное подключение может привести к перегреву клеммной колодки, к взрыву либо поражению электрическим током.

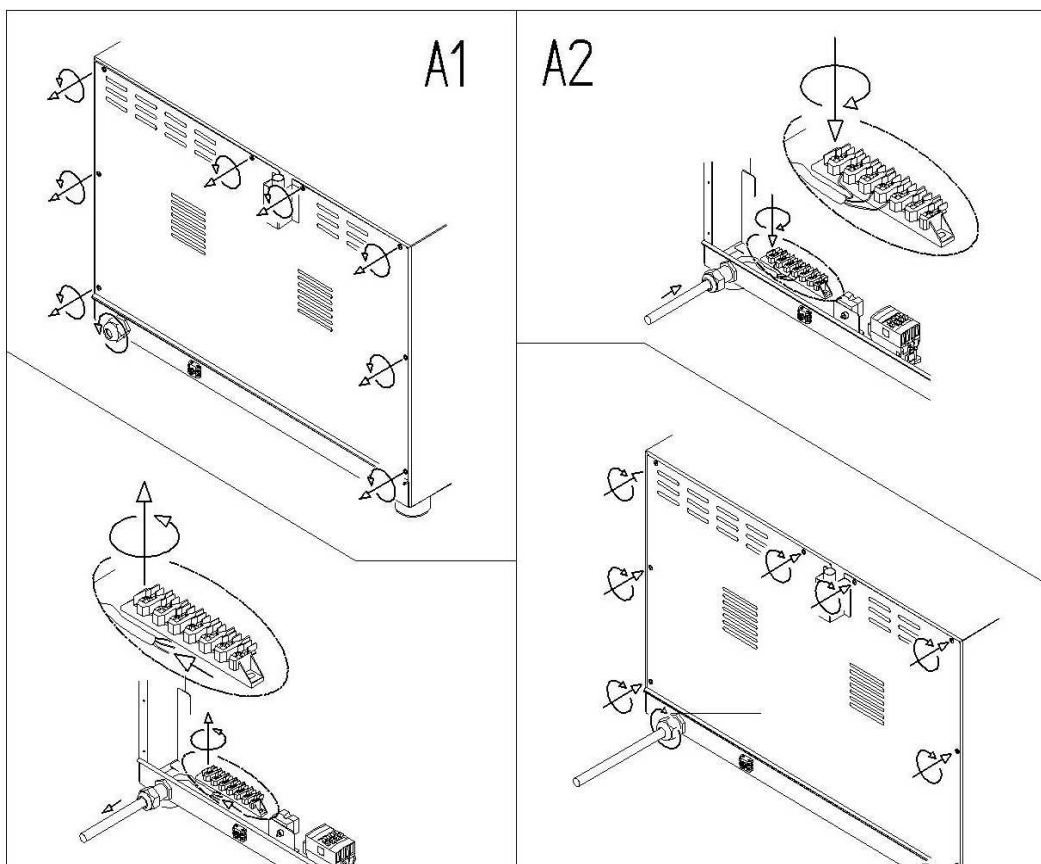
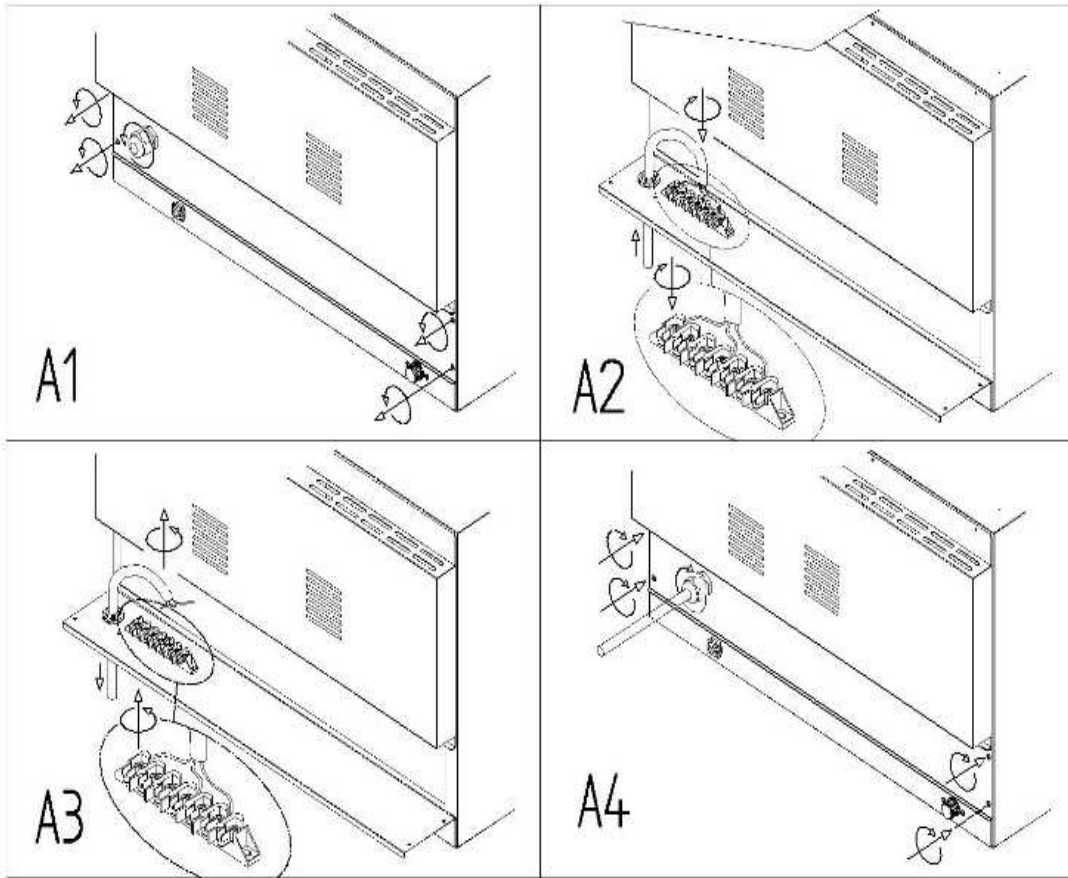
Все соединения должны быть туго затянуты перед подключением электричества.

PE = желтый/зеленый: Защитный проводник заземления.

N = Синий: нейтральный проводник.

L1, L2, L3 = Коричневый, серый, черный: провода под напряжением.

Убедиться, что между проводами под напряжением и проводом заземления нет статического напряжения. Проверить электропроводимость концевых выключателей внешнего кожуха и провода заземления сети электроснабжения. Рекомендуется использовать мультитестер для проведения подобных действий.



ЗАМЕНА КАБЕЛЯ

Замена кабеля должна проводиться квалифицированным уполномоченным техническим специалистом. Провод заземления всегда должен быть желто-зеленого цвета.

ВНИМАНИЕ: желтые/зеленые провода под напряжением в кабеле заземления должны быть на 3 см длиннее остальных проводов.

Для присоединения провода электропитания:

- (A1) Ослабить наконечники кабельной муфты и вскрыть нижнюю часть задней панели печи, ослабив болты.
- (A2) Ослабить винты зажима и провести через них проводники кабеля. Вытащить старый кабель из муфты кабеля.
- (A3) Провести новый кабель через кабельную муфту. Присоединить проводники нового кабеля согласно схеме подключения на нижней части задней панели печи. Подключать, строго следуя указаниям, вставить медный мост и электрический кабель вместе под болтами, в сторону закрутки, так, чтобы кабель и мост крепко зафиксировались при затягивании болта. Тип используемого кабеля (H07RN-F) показан на шильде у каждого соединения, а также сечение напряжения в мм².
- (A4) Закрыть нижнюю часть задней панели печи, затянуть болты и зафиксировать кабель, затянув наконечник кабельной муфты.

Все соединения должны быть туго затянуты перед подключением печи к сети электроснабжения.

ВНИМАНИЕ: неправильное подключение может привести к перегреву клеммной колодки, а затем к взрыву и поражению электрическим током.

Убедиться, что между проводами под напряжением и проводом заземления нет статического напряжения. Проверить электропроводимость концевых выключателей внешнего кожуха и провода заземления сети электроснабжения. Рекомендуется использовать мультитестер при проведении подобных действий.

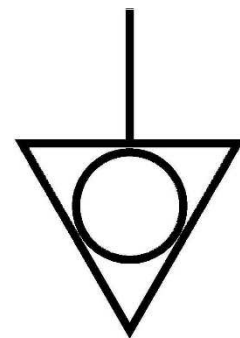
Устройство должно быть подключено к сети электроснабжения при помощи кабеля H07RN-F.

ЭКВИПОТЕНЦИАЛЬНОЕ СОЕДИНЕНИЕ

Это соединение происходит между различными устройствами при помощи клеммы, показанной на рисунке.

Эта клемма позволяет соединять желтый/зеленый кабель сечением между 2.5 и 10 мм².

Устройство должно включаться в эквипотенциальную систему, эффективность которой должна быть подтверждена, согласно требованиям действующего законодательства.

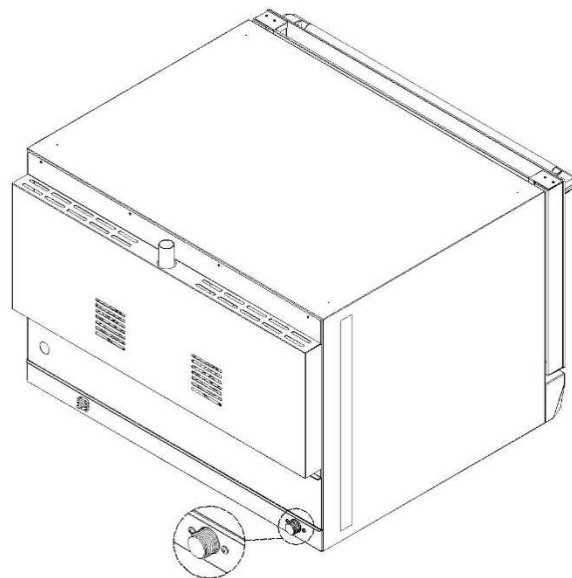


VI. ПОДКЛЮЧЕНИЕ ВОДЫ

Убедиться, что устройство расположено возле источника подключения к воде. Перед подачей воды к печи необходимо дать воде из водопровода протечь, это позволит удалить из труб частицы и загрязнения, которые могут попасть в магнитные клапаны. Необходимо установить запорный клапан и механический фильтр между водопроводом и печью.

На задней панели печи, в области, отмеченной шильдом, конвекционная печь имеет входное отверстие G 3/4" с фильтром.

Приточная вода должна иметь давление в пределах 150 (1,5 бар) и 200 kPa (2бар) и максимальную температуру 30°C. Если давление приточной воды превышает 200kPa (2бара), следует установить редуктор давления, калиброванный на 200kPa (2 бар).



ОБРАБОТКА ВОДЫ

Для обеспечения бесперебойной работы устройства и предотвращения отложений вода должна иметь жесткость, не превышающую 5°dH. При более жесткой воде необходима установка водоумягчительной установки.

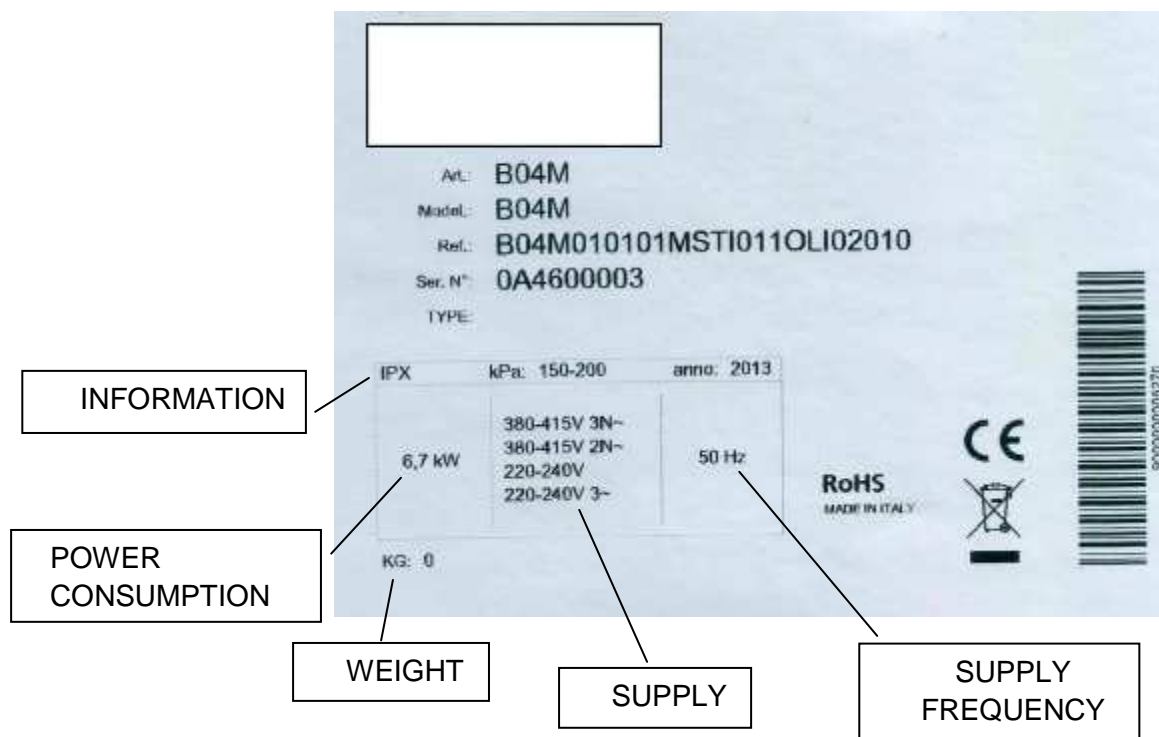
VII. ВЫПУСК ПАРА

Во время приготовления из камеры приготовления выделяются горячие пары и запахи. Отверстие выпуска пара расположено в верхней части задней панели печи. Запрещено устанавливать различные предметы на отверстие выпуска пара, чтобы не затруднять выход пара, и не способствовать поломке печи. Рекомендуется установить печь непосредственно под вытяжкой или обеспечить надлежащую вентиляцию для выпуска горячего пара и запахов наружу через трубу диаметром, превышающим диаметр отверстия выпуска пара печи. Не сгибать трубу и не создавать сужений и закупорок трубы.

VIII. ШТАБЕЛИРОВАНИЕ ПЕЧЕЙ

Штабелирование нескольких печей требует использования особого оборудования, позволяющего сохранять расстояние между двумя печами.

IX. СПЕЦИФИКАЦИЯ ИНФОРМАЦИОННАЯ ТАБЛИЧКА (ШИЛЬД)



Артикул/Модель:

модель, согласно классификации для покупателя

Номер ссылки

модель, согласно внутренней нумерации производителя

Сер. N°

идентификационный номер, разный для каждого продукта

ТИП:

модель, согласно техническим характеристикам

Информация:

уровень защиты от капель воды IPX4 / kPa....входное давление воды / год производства.

Потребление мощности: номинальная мощность устройства

Электропитание:

Тип подключения клемм: напряжение в вольтах, число фаз и нейтрального провода (3N = 3 фазы и нейтральный).

Частота тока:

частота тока в герцах.

Вес:

вес устройства

ИНСТРУКЦИИ ПО ЭКСПЛУАТАЦИИ

I. ПРЕДУПРЕЖДЕНИЕ

Внимательно ознакомьтесь с содержанием следующей брошюры, в ней содержатся указания по технике безопасности и эксплуатации прибора. Бережно храните ее для использования в будущем.

Неправильная установка, обслуживание, техническое вмешательство, эксплуатация, очистка, а также возможные несанкционированные изменения или вмешательства могут стать причиной возникновения неисправностей, нанесения ущерба и травмирования людей.

Устройство предназначено для приготовления пищи в закрытых помещениях, и должно использоваться только таким образом. Любое другое использование не допускается и считается опасным и ненадлежащим.

Печь должна эксплуатироваться только персоналом, специально обученным для работы с печью.

Во избежание риска аварий или поломок устройства, персонал, эксплуатирующий печь, должен регулярно проходить инструктаж по технике безопасности.

Устройство не подходит для использования людьми с ограниченными возможностями физического или психического здоровья. Запрещается эксплуатация печи людьми, не обладающими необходимым опытом, пока они не были обучены персоналом, несущим ответственность за технику безопасности.

Запрещено оставлять печь без присмотра в присутствии детей, запрещается также давать детям доступ к устройству.

Строго запрещено оставлять легковоспламеняющиеся предметы и материалы вблизи устройства: это влечет риск возникновения пожара.

Температура контейнеров с продуктом, аксессуаров и других объектов может быть очень высокой; при работе с ними есть опасность ожога. Запрещено прикасаться к ним без необходимых термозащитных приспособлений.

Следует проявлять крайнюю осторожность, открывая дверцы печи: возможны сильные ожоги из-за выхода горячего воздуха.

Печь оснащена системой безопасности, которая автоматически останавливает работу вентиляторов и подачу пара при открывании двери.

При приготовлении с использованием термощупа необходимо проявлять осторожность, вынимая противни из печи: убедиться, что термощуп не препятствует работе.

Не помещать в печь легковоспламеняющиеся продукты или продукты, содержащие алкоголь, так как это может вызвать возгорание и привести к взрыву.

Запрещается солить пищу внутри камеры приготовления печи. Если это необходимо, камера должна быть очищена как можно быстрее после приготовления, так как соли могут повредить поверхности камеры приготовления.

Разрешается выставлять программы только пальцами, использование других объектов может повредить панель, что повлечет за собой прекращение действия гарантии.

Установка, внеочередное техническое обслуживание и ремонт оборудования должны выполняться только профессиональным, квалифицированным персоналом.

Внимание! Внешние поверхности печи могут нагреваться до температуры более 60°C, поэтому во избежание ожогов, рекомендуется не касаться внешних панелей печи, отмеченных знаком на рисунке.



При повреждении компонентов стеклянной двери печи следует незамедлительно заменить их (свяжитесь со Службой Поддержки).

Если печь не используется в течение некоторого времени (например, 12 часов), рекомендуется оставить дверь слегка приоткрытой.

Если печь не используется в течение длительного времени (нескольких дней), нужно отключить ее от сети электроснабжения и от подачи воды.

Производитель не несет ответственности за ущерб, нанесенный людям или имуществу и вызванный несоблюдением вышеуказанных инструкций, несанкционированным вмешательством в работу хотя бы одного компонента, а также использованием запасных частей, приобретенных не у фирмы-производителя.

Данное устройство соответствует всем действующим директивам ЕС.

II. ПРИЕМОЧНЫЕ ИСПЫТАНИЯ

Необходимо убедиться, что держатели противней крепко зафиксированы на стенах внутри камеры приготовления. В ином случае противни с едой или с горячими жидкостями могут опрокинуться и вызвать появление ожогов.



Печь должна пройти приемочные испытания путем проведения тестового прогона, чтобы проверить работу устройства, а также удостовериться в том, что нет проблем или неисправностей. Установить температуру на 150°C и таймер на 10 минут.

Проверить все пункты из данного списка:

- Свет внутри камеры приготовления горит.
- Печь останавливает работу (подогрев, увлажнение, моторы, вентиляторы) при открытой двери и возобновляет работу при закрытой двери. (только для моделей с инвертером)
- При достижении заданной температуры, термостат отключает нагревательные элементы.
- Вентиляторы автоматически меняют направление вращения через каждые 2 минуты. Увлажнение отключается на 20 секунд при остановке мотора вентиляторов (только для моделей с инвертером).
- Все вентиляторы камеры приготовления вращаются в одинаковом направлении.
- Если печь оборудована регулятором влажности, после активации подачи пара, вода подается на вентилятор камеры печи из входного канала увлажнения.

ПЕРВАЯ ЧИСТКА КАМЕРЫ ПРИГОТОВЛЕНИЯ ПЕЧИ

Прежде чем приступать к каким-либо действиям по очистке, необходимо отключить подачу электропитания на прибор и дождаться его полного охлаждения.

ВНИМАНИЕ! Никогда нельзя очищать прибор струей воды или пара под давлением.

Не оставлять остатков растворителей или моющих средств, следует тщательно удалять их промывая (протирая) печь влажной тканью. Обязательно использование соответствующих средств защиты для глаз, рта и рук. Возможна опасность разъедания.

Прогреть пустую печь до температуры 200°C и удерживать на этой температуре в течение 30 минут, чтобы удалить неприятные запахи термоизоляции.

Протереть стены камеры приготовления при помощи горячей воды и мыла, затем ополоснуть. Использование агрессивных кислотных продуктов строго запрещено.

III. ШТАТНОЕ ТЕХНИЧЕСКОЕ ОБСЛУЖИВАНИЕ

Пользователь сам несет ответственность за штатное техническое обслуживание. Связываться со Службой поддержки необходимо только в случае внеочередного технического обслуживания, требующего вмешательства квалифицированного уполномоченного технического специалиста.

Прежде чем приступить к каким-либо действиям по очистке, необходимо отключить подачу электропитания на прибор и дождаться его полного охлаждения.

ВНИМАНИЕ! Никогда нельзя очищать прибор струей воды или пара под давлением.

ОБЫЧНАЯ ЧИСТКА КАМЕРЫ ПРИГОТОВЛЕНИЯ

Рекомендуется чистить камеру приготовления ежедневно для поддержания гигиены и предотвращения ухудшения качества стали.

При чистке печи запрещается использовать струи воды под высоким давлением. Кислотные, абразивные моющие средства или средства, содержащие каустическую соду, запрещены.

При ручной чистке:

- Включить печь и установить температуру 80°C.
- Оставить печь включенной на 10 минут с включенной подачей пара
- Выключить печь и дождаться полного остывания
- Удалить боковые держатели для противней. Вручную удалить все удаляемые части. Поместить их в посудомоечную машину.
- Для чистки камеры приготовления использовать теплую мыльную воду. Затем все поверхности тщательно ополоснуть, удаляя все остатки моющих средств.
- Для чистки внешних частей использовать влажную ткань и неагрессивное моющее средство.

Строго запрещается мыть камеру приготовления при температуре выше 70°C, так как существует опасность ожога.

Ежедневная чистка обшивки камеры приготовления печи осуществляется при помощи неабразивного моющего средства для обеспечения нормального функционирования устройства.

Рекомендуется использовать пластиковую щетку или мягкую губку с уксусом и теплой водой в случае наличия отложений грязи.

Внимание: остаточные жиры, которые могут находиться в камере приготовления печи, могут вызвать возгорание, поэтому рекомендуется сразу же удалять их.

Использовать только продукты, рекомендованные производителем устройства.

ВНЕШНЯЯ ЧИСТКА

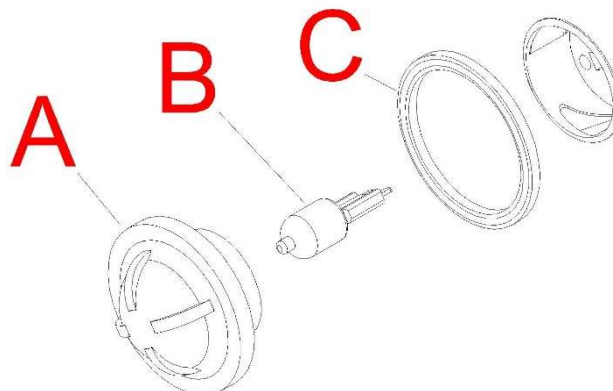
Использовать влажную ткань и теплую воду или средства, подходящие для чистки нержавеющей стали. Запрещено использование средств, содержащих кислоту или аммиак.

ВНИМАНИЕ: устройство никогда нельзя мыть струями воды под напором.

ЗАМЕНА ЛАМП

ВНИМАНИЕ: Строго придерживаться данной процедуры, которая предотвратит получение травм или поражение электрическим током:

- Отключить электричество и дождаться охлаждения печи.



- Снять боковые решетки, удерживающие противни.
- Открутить стеклянный колпачок “А”, не теряя шайбу “С”. Заменить лампу “В” лампой с аналогичными характеристиками.
- Прикрутить обратно стеклянный колпачок “А”, предварительно поставив шайбу “С”.
- Установить на место боковые решетки, закрепить их.

При поломке или повреждении стеклянного колпачка крышки, не пользоваться печью до замены колпачка (Свяжитесь со [Службой поддержки](#)).

IV. ВНЕОЧЕРЕДНОЕ ТЕХНИЧЕСКОЕ ОБСЛУЖИВАНИЕ

Квалифицированный технический специалист должен периодически проверять устройство (не меньше одного раза в год).

Любое техническое обслуживание, установка или ремонт должны выполняться квалифицированным уполномоченным персоналом, после обращения в Службу поддержки. Перед выполнением любых действий, устройство должно быть отключено от сети электропитания, должны быть закрыты все краны подключения к воде, кроме того, печь следует предварительно охладить.

Перед перемещением устройства с места его установки, отключить все электрические подключения и подачу воды (электрические кабели, вода и слив) надлежащим образом.

Если устройство оснащено колесиками, принять меры, чтобы при его передвижении устройства, электрические кабели, трубы или что-либо другое не повредились. Убедиться в функционировании тормозов. Не помещать устройство возле источников тепла (жарочные плиты и т.д.).

После проведения обслуживания и установки устройства в первоначальное положение, убедиться, что подключение электричества и воды выполнено надлежащим образом.

V. РЕМОНТ ПРИ ПОЛОМКЕ

При поломке устройства отключить его от сети электроснабжения, и вырубить подачу воды.

Перед тем, как связываться со службой поддержки, необходимо свериться с таблицей.

НЕИСПРАВНОСТЬ	ПРИЧИНА	РЕШЕНИЕ
Печь не включается (только для моделей с инвертером)	Дверца не закрыта	Закреть дверцу печи
	Микровыключатель двери не работает (для печей с инвертером)	Обратиться к техническому специалисту для ремонта (Служба поддержки).
Вентилятор не работает во время работы печи (только для моделей с инвертером)	Срабатывание термостата безопасности мотора	Отключить печь и дождаться сброса термозащиты мотора. Если проблема сохраняется, обратиться к техническому специалисту (Служба поддержки).
	Поломка конденсатора мотора	Связаться с техническим специалистом для ремонта (Служба поддержки).
Свет внутри камеры приготовления не горит	Лампа неплотно прикручена	Хорошо прикрутить лампу Заменить лампу (см.очередное техническое обслуживание)
	Лампа перегорела	
Вода не поступает в камеры приготовления из трубок	Закрыт доступ воды	Открыть доступ воды

увлажнителя	Неправильное подключение системы подачи воды	Проверить подключение к системе подачи воды
	Засорились фильтры из-за загрязнений сверху	Почистить фильтры
Неравномерное приготовление	Вентиляторы больше не меняют направление движения (только для моделей с инвертером)	Связаться со специалистом для ремонта (Служба поддержки).
	Один из вентиляторов не работает	Связаться со специалистом для ремонта (Служба поддержки).
	Поломка одного из резисторов парообразования	Связаться со специалистом для ремонта (Служба поддержки).
Печь не работает, отключилась	Отрубилась подача электропитания	Восстановить подачу электропитания
	Неправильное подсоединение к сети подачи электропитания	Проверить соединение с сетью электроснабжения
	Сработал термостат безопасности	Связаться со специалистом для ремонта (Служба поддержки).
Протечка воды из прокладок при открытой двери	Грязная обшивка	Прочистить обшивку при помощи влажной ткани
	Поврежденная прокладка	Связаться со специалистом для ремонта (Служба поддержки).
	Проблема закрытия двери	Связаться со специалистом для ремонта (Служба поддержки).

Если проблема сохраняется, рекомендуем обратиться к продавцу или производителю оборудования, и отправить запрос на обслуживание, указав проблему, а также **код (Арт.) и серийный номер устройства**. Эта информация указана на ИНФОРМАЦИОННОМ ШИЛЬДЕ на боковой панели оборудования.

ЗАПАСНЫЕ ЧАСТИ

Разрешается использование только одобренных запасных частей для ремонта изделия. Любое вмешательство должно проводиться только уполномоченными техническими специалистами. При наличии потребности в запасных частях, рекомендуем связаться со Службой поддержки.

VI. СОВЕТЫ ПРИ ПРИГОТОВЛЕНИИ

При приготовлении на гриле жирных продуктов, таких, как стейки или курица, рекомендуется вставить контейнер для сбора жира на дно камеры приготовления.

При заполнении контейнеров для приготовления пищи, противней или гастроемкостей жидкостями, убедиться, что они не прольются во время и после готовки, при вытаскивании их из печи. Существует опасность ожога!

Если печь располагается на шкафах, столах из нержавеющей стали или других печах, следует располагать печь так, чтобы камеры приготовления



оставалась на уровне глаз оператора. Иначе существует опасность ожога!

Следует всегда чистить (мыть) аксессуары перед их использованием.

Для хорошего равномерного приготовления пищи не рекомендуется использовать глубокие противни, так как они препятствуют равномерной циркуляции воздуха. Пространство между продуктом и верхним противнем должно составлять не менее 2 см.

Для равномерного приготовления не перегружать печь, также убедиться, что продукты установлены правильно по отношению к направлению потока воздуха в камере приготовления.

Правильное использование термощупа: вставить термощуп в наиболее толстую часть продукта сверху вниз, центр щупа должен находиться в середине продукта.

Для предотвращения потери тепла при открывании дверцы при закладке продукта в печь, следует предварительно разогреть печь до температуры хотя бы на 30 °C выше требуемой температуры приготовления.

Если необходимо вмешаться в процесс приготовления, дверь должна оставаться открытой как можно меньше времени, чтобы избежать потерь тепла, так как это может отразиться на процессе приготовления.

ВНИМАНИЕ: рекомендуется открывать дверцу в два этапа: сначала приоткрыть дверь на 3-4 см и удерживать в течение 4-5 секунд, затем полностью открыть дверь. Это предотвратит возможные ожоги, связанные с выходом пара и тепла.

РАЗМОРОЗКА

Печь может использоваться также для ускорения процесса разморозки продуктов перед приготовлением, при помощи разгона воздуха при комнатной или более низкой температуре (в зависимости от размера размораживаемого продукта). Это гарантирует быстрое оттаивание замороженных продуктов без изменения их вкуса и внешнего вида.

ПАР

Использование системы парообразования рекомендуется для более деликатной обработки всех типов продукта. Более того, она используется для быстрой разморозки, подогрева продукта без потери влаги или затвердевания и для естественного обессоливания продукта, консервированного путем его засаливания. Комбинация функции подачи пара с другими обычными функциями позволяет экономить время и электроэнергию, одновременно сохраняет питательные и вкусовые качества продукта неизменными. Это идеальная система приготовления для всех типов продуктов.

Вода подается на вентилятор и дробится, превращаясь в пар.

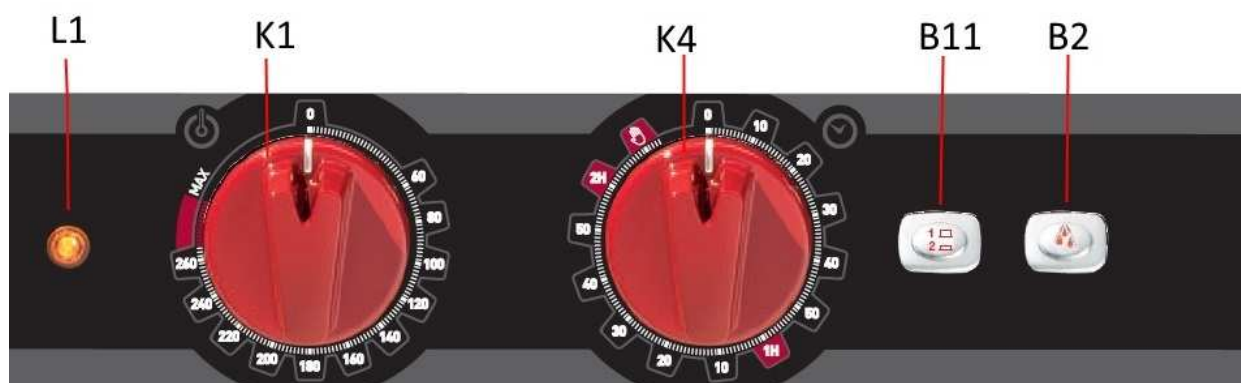
ВНИМАНИЕ: нормальное функционирование группы подачи пара требует, чтобы температура термостата была установлена минимум на 80--100°C. Пар редко производится при меньших температурах, так как значительный объем воды опадает на дно печи.

Кроме того, для пара хорошего качества и качественного приготовления продукта, перед активацией подачи пара требуется разогреть печь до желаемой температуры.

ПРЕДВАРИТЕЛЬНЫЙ РАЗОГРЕВ

Чтобы избежать потери тепла при открытой дверце печи (для закладки продукта) следует нагреть печь до температуры примерно на 30 °C выше температуры, требуемой для приготовления данного продукта.

VII. МЕХАНИЧЕСКАЯ ПАНЕЛЬ УПРАВЛЕНИЯ ПЕЧЬЮ



K1	Ручка температуры
K4	Ручка таймера
L1	Индикатор термостата
B2	Кнопка влажности
B11	Кнопка скорости вентиляторов/двигателей

- ТАЙМЕР

При выборе ручного управления, печь работает, пока не будет выключена.

При выборе определенного значения, печь работает в течение этого времени (максимум 120).

- ПЕРЕКЛЮЧАТЕЛЬ ТЕМПЕРАТУРЫ

Этот переключатель позволяет устанавливать температуру приготовления.

- ИНДИКАТОР ТЕРМОСТАТА

Этот индикатор загорается при включенных нагревательных элементах, то есть, когда температура в камере приготовления ниже установленной. Когда индикатор гаснет, это означает, что подача тепла отключена и печь достигла нужной температуры.

- ПЕРЕКЛЮЧАТЕЛЬ ПОДАЧИ ПАРА

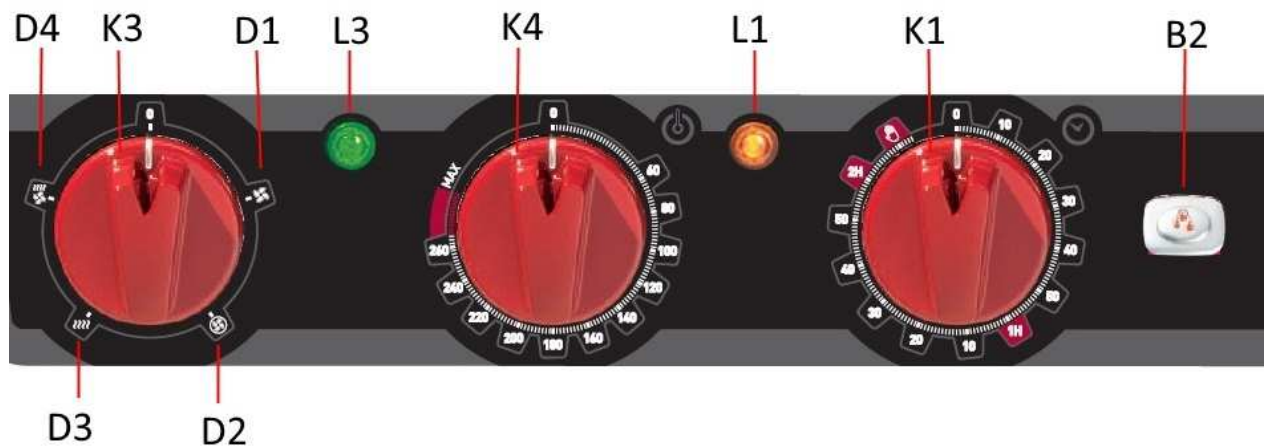
Этот переключатель позволяет активировать функцию увлажнения. Пар подается в то время, пока кнопка остается нажатой.

- РЕГУЛИРОВКА СКОРОСТИ

Для духового шкафа предусмотрены две скорости вентилятора/двигателя. Нажать на кнопку и ввести нужную:

- 1 означает, что двигатель работает на максимальной скорости; эта скорость используется в большинстве случаев.
- 2 означает, что двигатель работает на минимальной скорости; эта скорость используется, в основном, для деликатной продукции, такой как кондитерские изделия.

VIII. МНОГОФУНКЦИОНАЛЬНАЯ ПАНЕЛЬ УПРАВЛЕНИЯ ПЕЧИ



K1	Ручка температуры
K3	Ручка переключателя режима приготовления
K4	Ручка таймера
L1	Индикатор термостата
L3	Индикатор ВКЛ / ВЫКЛ
B2	Кнопка влажности
D1	Размораживание
D2	Конвекция
D3	Гриль
D4	Гриль + вентилятор

- ТАЙМЕР

При выборе ручного управления, печь работает, пока не будет выключена оператором. При выборе определенного значения, печь работает в течение этого времени (максимум 120).

- ПЕРЕКЛЮЧАТЕЛЬ ТЕМПЕРАТУРЫ

Этот переключатель позволяет устанавливать температуру приготовления.

- ИНДИКАТОР ТЕРМОСТАТА

Этот индикатор загорается при включенных нагревательных элементах, то есть, когда температура в камере приготовления ниже установленной. Когда индикатор гаснет, это означает, что подача тепла отключена и печь достигла нужной температуры.

- ПЕРЕКЛЮЧАТЕЛЬ ПОДАЧИ ПАРА

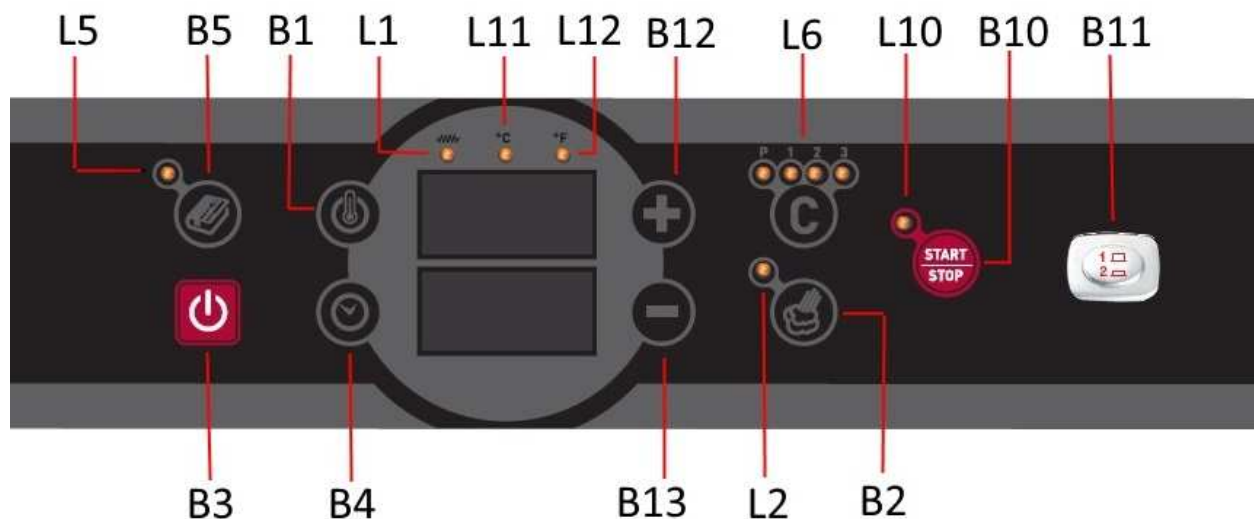
Этот переключатель позволяет активировать функцию увлажнения. Пар подается в то время, пока кнопка остается нажатой.

- ПЕРЕКЛЮЧАТЕЛЬ РЕЖИМА ПРИГОТОВЛЕНИЯ

Существует пять режимов: ВЫКЛ (OFF), Разморозка, Конвекция, Гриль, Гриль+Конвекция.

- 1) Переключатель, установленный на OFF, означает, что печь не работает, выключена.
- 2) Переключатель, установленный на режим Разморозки означает, что работают вентиляторы, а нагревательные элементы отключены.
- 3) Переключатель, установленный на режим Конвекция, означает, что работают и нагревательные элементы, и вентиляторы.
- 4) При включенном режиме Гриль работает нагревательная система печи, которая управляется при помощи рукоятки (переключателя) термостата. Работают только нагревательные элементы гриля, при этом циркулирующего сопротивления вокруг вентиляторов нет.
- 5) При включенном режиме Гриль+Конвекция работает нагревательная система печи, которая управляется при помощи рукоятки (переключателя) термостата. Работают как нагревательные элементы гриля, так и циркулирующее сопротивление вокруг вентиляторов.

IX. ЦИФРОВАЯ ПАНЕЛЬ УПРАВЛЕНИЯ



L1	Индикатор термостата
L2	Индикатор влажности
L5	Индикатор программ приготовления
L6	Индикатор этапов приготовления
L10	Индикатор СТАРТ/СТОП приготовления
L11	Индикатор градусов по Цельсию
L12	Индикатор градусов по Фаренгейту
B1	Кнопка температуры
B2	Кнопка влажности
B3	Кнопка ВКЛ / ВЫКЛ
B4	Кнопка времени

B5	Кнопка программ приготовления
B10	Кнопка СТАРТ/СТОП приготовления
B11	Кнопка скорости вентиляторов/двигателей
B12	Кнопка увеличения значения
B13	Кнопка уменьшения значения

- **КНОПКА ON/OFF (ВКЛ/ВЫКЛ)**

При подключении к электричеству и нажатии кнопки загораются индикаторы панели управления, дисплей показывает температуру камеры приготовления. Печь готова к работе.

- **КНОПКА START/STOP (СТАРТ/СТОП) ДЛЯ ПРОГРАММ ПРИГОТОВЛЕНИЯ**

Нажатием этой кнопки запускается/останавливается предварительно выставленная программа приготовления.

- **КНОПКА «ТЕМПЕРАТУРА»**

При функционировании печи дисплей температуры показывает температуру в камере приготовления. Для установки желаемой температуры приготовления нажать на кнопку выбора температуры (кнопка ТЕМПЕРАТУРА) и использовать кнопки (+) и (-) для повышения или понижения значения. Дисплей температуры покажет установленное значение. Нажать на кнопку ТЕМПЕРАТУРА для подтверждения или ожидать 5 секунд для автоматического подтверждения. Температура устанавливается в пределах от 30°C до 260°C.

Во время приготовления на дисплее отображается фактическая температура внутри камеры приготовления. Чтобы увидеть заданную температуру нажать кнопку ТЕМПЕРАТУРА. Индикатор нагревательного элемента горит красным, когда в камеру подается тепло, и зеленым, когда нагрев отключен.

- **ТАЙМЕР**

Нажать на кнопку ТАЙМЕР, чтобы выставить время при помощи кнопок (+) и (-) для повышения или понижения значения. Время, показываемое на дисплее, должно быть подтверждено нажатием кнопки ТАЙМЕР или ожиданием в течение 5 секунд для автоматического подтверждения.

Программируемый интервал времени доходит до 999 минут.

Если нажать на кнопку ТАЙМЕР и нажимать на кнопку (-) до тех пор, пока на дисплее не появится значение «__», которое означает «Бесконечное время», то активируется функция INF и печь будет работать по выставленным параметрам, до тех пор, пока не будет нажата кнопка СТАРТ/СТОП. Дисплей времени начнет отсчет, который покажет время работы печи.

При выставлении времени (минут), печь начнет обратный отсчет.

- **ПАР**

Активирует подачу пара в ручном режиме или позволяет запрограммировать различные варианты подачи пара.

- Увлажнение в ручном режиме управления: во время приготовления нажатие кнопки ПАР запускает подачу пара в камеру в течение всего времени удержания кнопки. Загорается индикатор Пар. Во время смены направления движения мотора (только модели с инвертером) подача пара кратковременно прекращается.

- Программирование автоматического увлажнения: нажать кнопку ПАР, повысить или понизить уровень влажности кнопками (+) и (-). Диапазон увлажнения: ВЫКЛ – 20% - 40% - 60% - 80% - 100%. Во время программирования эти значения будут мигать на дисплее, нажатие кнопки ПАР или ожидание в течение 5 секунд подтвердит выбранное значение.

- Во время приготовления индикатор ПАР горит при подаче пара в камеру, и гаснет на некоторое время при смене направления вращения мотора (только модели с инвертером).
- Во время приготовления нажатие кнопки ПАР позволяет увлажнение в ручном режиме, активировать подачу пара можно в любой момент приготовления. Пар будет подаваться в камеру приготовления в течение времени удержания кнопки ПАР.

Настройка пароувлажнения разрешена только перед началом цикла. Для изменения настройки увлажнения: сначала нажать кнопку T8 (Дисплей 1 покажет символы hu), Дисплей 2 покажет мигающие значения увлажнения, кнопками T5 и T7 необходимо изменить значения.

- **ЦИКЛ ПРИГОТОВЛЕНИЯ**

Предусмотрено 3 различных фазы приготовления для каждой из программ.

- **ИНДИКАТОР ЦИКЛА ПРИГОТОВЛЕНИЯ**

Светящийся индикатор покажет номер фазы программы приготовления (1,2,3).

- **ИНДИКАТОР НАГРЕВАТЕЛЬНЫХ ЭЛЕМЕНТОВ**

Индикатор горит при работе нагревательных элементов.

- **ИНДИКАТОР ЦЕЛЬСИЙ/ФАРЕНГЕЙТ**

Индикатор показывает, какая система измерения используется в программе и при работе печи.

- **ПРОГРАММЫ ПРИГОТОВЛЕНИЯ**

Чтобы запрограммировать процесс приготовления нажать на кнопку ПРОГРАММЫ ПРИГОТОВЛЕНИЯ и при помощи кнопок +/- выбрать необходимый номер программы. Подтвердить выбор нажатием кнопки ПРОГРАММЫ ПРИГОТОВЛЕНИЯ. Любую программу можно изменить в любое время.

- **АВТОМАТИЧЕСКИЙ ПРЕДВАРИТЕЛЬНЫЙ НАГРЕВ**

Эта функция является автоматической для всех программ приготовления (в ручном или автоматическом режиме).

Она нагревает печь до температуры на 20% выше установленной температуры, эта функция необходима для компенсации теплопотерь во время открывания двери и установки продуктов в печь.

При начале программы печь сначала запускает этот цикл предварительного нагрева («ПРЕ» (PRE) показано на дисплее, также загорится первый индикатор цикла приготовления). По окончании печь издает звуковой сигнал, нагрев останавливается при открывании двери. После закрытия двери печь переходит к предварительно выставленной программе приготовления.

Звуковой сигнал может быть остановлен нажатием любой кнопки либо открыванием двери. Во время предварительного нагрева использование функции пароувлажнения невозможно.

- **РУЧНОЙ РЕЖИМ ПРИГОТОВЛЕНИЯ**

Нажать кнопку ON/OFF (ВКЛ/ВЫКЛ), чтобы включить печь, и после выставления параметров температуры, времени, пара (описано выше) начать цикл приготовления нажатием кнопки СТАРТ/СТОП. Печь начнет предварительный нагрев и после звукового сигнала будет готова к загрузке продукта. После загрузки продукта начнется выполнение заданной программы. Цикл приготовления можно остановить в любое время нажатием кнопки СТАРТ/СТОП. Во время приготовления можно изменять температуру и время, но нельзя изменять настройки функции пароувлажнения во время работы печи. Необходимо остановить печи и изменить настройки пароувлажнения.

Подача пара в ручном режиме управления возможна нажатием кнопки ПАР.

Во время цикла приготовления дисплей таймера будет показывать обратный отсчет до окончания программы.

По окончании цикла приготовления на дисплее загорится (замигает) значение END; вентиляторы, увлажнение и нагрев остановятся, печь издаст звуковой сигнал длительностью 40 секунд.

• ПРОГРАММИРУЕМОЕ ПРИГОТОВЛЕНИЕ

Печь имеет 99 стандартных программ, каждая программа состоит из трех фаз.

Чтобы задать новую программу, нужно нажать соответствующую кнопку (ПРОГРАММЫ ПРИГОТОВЛЕНИЯ) и на дисплее появится значение P01, используя кнопки +/-, перейти к номеру желаемой программы и нажать кнопку ПРОГРАММЫ ПРИГОТОВЛЕНИЯ для подтверждения.

На этом этапе нужно установить параметры первой фазы программы приготовления (загорится первый индикатор). Нужно выбрать время, температуру и подачу пара (на разных фазах) как описано ниже:

- Нажать кнопку ТЕМПЕРАТУРА и при помощи кнопок +/- выбрать нужное значение, нажать для подтверждения кнопку ТЕМПЕРАТУРА;

- Нажать кнопку ТАЙМЕР и при помощи кнопок +/- выбрать нужное значение, нажать для подтверждения кнопку ТАЙМЕР;

- Нажать кнопку ПАР и при помощи кнопок +/- выбрать нужное значение, нажать для подтверждения кнопку ПАР;

- Нажать кнопку ЦИКЛ ПРИГОТОВЛЕНИЯ для перехода к программированию второй фазы (если процесс приготовления предусматривает различные фазы), загорится второй индикатор. Таким же образом, как на первой фазе, устанавливаются параметры приготовления второй фазы и осуществляется переход к программированию фазы 3. После окончания программирования третьей фазы аналогичным образом подождать 5 секунд для автоматической записи и запоминания программы. Если предусмотрено всего две фазы приготовления, при программировании третьей фазы в параметре Время ввести значение «0» и подождать 5 секунд для автоматического запоминания.

- После того, как печь запомнила программу, нажать кнопку СТАРТ/СТОП для начала процесса приготовления.

- Печь начнет предварительный нагрев и после звукового сигнала будет готова к загрузке продуктов для приготовления. После загрузки продуктов в печь, индикаторы фаз будут показывать текущую фазу программы приготовления.

- Символы END загорятся на дисплее по окончании цикла приготовления, вентиляторы, увлажнение и нагрев остановятся, и печь издаст звуковой сигнал.

Изменение заранее установленных программ возможно до начала процесса приготовления, с целью адаптирования программ под свои потребности.

При ручном режиме приготовления все изменения, сделанные во время или до начала приготовления, являются непостоянными, то есть при остановке и повторном запуске печи все ручные настройки будут сброшены до значений по умолчанию.

Для стандартных программ, встроенных в печь (P01-P99), изменения, сделанные до или во время приготовления, могут быть сохранены при помощи следующей процедуры: не во время цикла приготовления: удерживать кнопку T1 пока индикатор L1 не замигает в течение нескольких секунд. Это означает, что программа была сохранена. Если эта процедура не выполнена, после окончания программы ее настройки вернуться к стандартным.

Длительность действия настроек, которые были внесены во время фазы приготовления, действует только для приготовления, по окончании действия программы, настройки времени возвращаются к значениям, действовавшим до начала цикла.

- **ВОЗВРАЩЕНИЕ К РУЧНОМУ РЕЖИМУ**

Чтобы вернуться к ручному режиму нужно выйти из режима программируемого приготовления: нажать и удерживать кнопку ПРОГРАММЫ ПРИГОТОВЛЕНИЯ, пока на дисплее не появится надпись MANU (manual, ручной режим). Подождать 5 секунд для подтверждения выбора.

- **ВРЕМЯ НА ДИСПЛЕЕ**

Когда печь начинает программу приготовления, дисплей времени показывает обратный отсчет до окончания программы.

Если используется функция INF, дисплей времени будет показывать обычный отсчет времени приготовления.

- **ОТКЛЮЧЕНИЕ ЭЛЕКТРИЧЕСТВА**

Если произошло внезапное отключение электричества во время приготовления, печь отключается и переходит в положение ВЫКЛ (OFF).

- **СИГНАЛЫ**

Все сигналы тревоги сопровождаются включением зуммера. Для отключения зуммера необходимо нажать на кнопку.

Err = СИГНАЛ ТРЕВОГИ С ДАТЧИКА В КАМЕРЕ:

Появляется в случае повреждения датчика в камере.