

POLAIR
impianti professionali di refrigerazione



**КАТАЛОГ
ПРОФЕССИОНАЛЬНОГО
ХОЛОДИЛЬНОГО
ОБОРУДОВАНИЯ**

2016-2017

О компании	2
Холодильные шкафы	5
с металлическими дверьми	8
со стеклянными дверьми	24
фармацевтические	34
Морозильные лари	39
с плоскими стеклами	40
с изогнутыми стеклами	44
с глухими крышками	46
Холодильные столы	49
Холодильные машины	57
моноблоки	60
сплит-системы	66
Холодильные камеры	75

Оборудование торговой марки POLAIR выпускается на заводе «Совиталпродмаш» - крупнейшем в Европе современном высокоавтоматизированном производственном комплексе.

Завод расположен в г. Волжск (республика Марий Эл). Завод обладает полным циклом производства с конвейерной сборкой. Проектная годовая производительность составляет: 153 000 холодильных шкафов, 105 000 моноблоков и сплит-систем, 2 500 000 м² сэндвич-панелей. Завод оснащен оборудованием ведущих мировых производителей: Salvagnini, Stam, Cannon, Mossini.

Особенности технологий производства позволяют изготавливать оборудование, которое превосходит существующие аналоги по качеству и надежности. Цельнозаливные корпуса шкафов, панели для камер, а также двери и дверные блоки проходят заливку на современных автоматизированных линиях.

Производственный комплекс располагает собственными мощностями по производству теплообменников для холодильных шкафов и моноблоков, что позволяет разрабатывать и проектировать наше оборудование исходя из пожеланий потребителя, а не ориентироваться на ограничения стандартных моделей, предлагаемых на рынке.

Предприятие располагает собственным исследовательским центром и современной уникальной испытательной лабораторией, сертифицированной в соответствии с государственными стандартами. Кроме того, испытательная лаборатория предприятия - единственная в Восточной Европе - сертифицирована в соответствии с жесткими требованиями PepsiCo.

Специалисты центра постоянно работают над улучшением и совершенствованием выпускаемого оборудования и разработкой новых образцов продукции.

Любому изменению оборудования или технологии производства отдельных узлов предшествует расчет с последующим изготовлением опытных образцов и их серьезными испытаниями. Мощности и оснащение испытательной лаборатории завода позволяют точно и всесторонне проводить как параметрические испытания опытных образцов, так и периодические испытания выпускаемого оборудования.

Вся продукция предприятия сертифицирована в соответствии с требованиями ГОСТ РФ. Кроме того, все оборудование сертифицировано на соответствие европейским требованиям электробезопасности (CE).



Основа оборудования ТМ POLAIR – это сочетание современных технологий производства, совершенных конструкторских решений и использования комплектующих мировых лидеров, которые подтвердили статус экспертов в своей отрасли десятилетиями успешной работы.

Контроль качества компания «ПОЛАИР» начинает на стадии выбора поставщиков материалов и комплектующих изделий. Для этого введена система постоянной оценки поставщиков по множеству параметров. Понимая, что закупаемые материалы и комплектующие изделия в совокупности влияют на качество готовой продукции, мы работаем только с проверенными европейскими и российскими производителями.

Многоуровневая система контроля качества построена и на производстве. Она начинается на этапе поступления комплектующих и сырья, продолжается на всех этапах технологического процесса до момента отгрузки продукции.

Каждый экземпляр готового оборудования (холодильных шкафов, сплит-систем и моноблоков), перед присвоением ему заводского номера, проходит испытание, во время которого проверяются основные параметры холодильной системы. Все контролируемые параметры фиксируются компьютером и хранятся в базе данных без срока давности.



Процесс производства на предприятии постоянно развивается и модифицируется с целью снижения нагрузки на окружающую среду. На заводе внедрены системы замкнутого использования воды; современные котельные и отопительные системы снижают потребление газа и электроэнергии; внедряется эффективная система управления потреблением электроэнергии. Предприятие использует экологически безопасную систему заливки ППУ.

Компания «ПОЛАИР» делает все, чтобы оборудование ТМ POLAIR было экологически безопасным для окружающей среды.

Для этого в соответствии с Монреальским протоколом, который был ратифицирован Россией, выпускаемое оборудование переведено на озонобезопасные хладагенты R134a и R404A. Целые серии продукции уже сегодня доступны с использованием хладагента R290, который задает новые стандарты экологической безопасности.



Текущие модели холодильного оборудования используют последние разработки для снижения энергопотребления и минимизации воздействия на окружающую среду: энергосберегающие контроллеры и вентиляторы, экономичные компрессоры мировых лидеров в производстве компрессорного оборудования, энергосберегающие электрические схемы, LED-освещение. Все это позволяет не только снизить воздействие на окружающую среду, но и дает возможность пользователю оборудования достигать значительной экономии при работе оборудования.

Холодильные шкафы с металлическими дверьми



POLAIR Standard



POLAIR Standard-m



POLAIR Grande



POLAIR Grande-k



POLAIR Medico

Холодильные шкафы со стеклянными дверьми



POLAIR Standard



POLAIR Grande



POLAIR Professionale



POLAIR Bravo



POLAIR Medico

Морозильные лари



POLAIR Standard
с плоскими стеклами



POLAIR Standard
с изогнутыми
стеклами



POLAIR Standard
с глухими крышками



POLAIR Grande
с глухими крышками
из нержавеющей стали

Холодильные столы



POLAIR Grande
с металлическими дверьми



POLAIR Grande
со стеклянными дверьми



POLAIR Grande
для приготовления пиццы

Холодильные машины



POLAIR Standard
моноблоки



POLAIR ранцевые
микроканальные моноблоки



POLAIR Standard
сплит-системы



POLAIR Professionale
сплит-системы

Камеры



POLAIR Standard



POLAIR Professionale



POLAIR Professionale
камера для цветов



ХОЛОДИЛЬНЫЕ ШКАФЫ





Холодильные шкафы POLAIR – профессиональное оборудование коммерческого назначения. Созданы с учетом всех существующих требований и нормативов, государственных и отраслевых. Полностью соответствуют ГОСТ 23833-95 (Оборудование холодильное торговое), имеют все необходимые сертификаты. Холодильные шкафы фармацевтические – отраслевым стандартам и нормативам.

Холодильные шкафы POLAIR представлены моделями с обшивками из окрашенной и из нержавеющей стали, с глухими и со стеклянными дверьми.

Особенности холодильных шкафов POLAIR, общие для всех моделей:

- надежность и долговечность;
- стабильное поддержание температуры продуктов;
- европейские технологии производства;
- комплектующие от самых надежных поставщиков;
- строгий контроль качества на всех этапах изготовления;
- экономичность энергопотребления;
- экологичность;
- удобство в эксплуатации.

Для удобства выбора весь модельный ряд шкафов POLAIR разделен на серии.

Холодильные шкафы POLAIR Standard и POLAIR Grande имеют одинаковые свойства, характеристики и особенности. Отличие в материале обшивок корпуса (и дверей у шкафов с металлическими дверьми). Холодильные шкафы POLAIR Standard изготовлены из стали с полимерным покрытием, холодильные шкафы POLAIR Grande – из нержавеющей стали.

Холодильные шкафы POLAIR Standard и POLAIR Grande – профессиональное холодильное оборудование, соответствующее самым жестким стандартам и удовлетворяющее всем требованиям к шкафам для предприятий торговли и общественного питания.

Холодильные шкафы POLAIR Standard-m – модернизированная с учетом самых современных тенденций промышленного дизайна линейка шкафов POLAIR Standard.

Холодильные шкафы POLAIR Grande-k – принципиально новая линейка современных холодильных шкафов, оснащенных высокотехнологичными кассетными агрегатами. Разработаны по самым передовым технологиям с учетом всех современных достижений в холодильной технике коммерческого назначения.

Холодильные шкафы POLAIR Bravo – линейка компактных шкафов со стеклянными дверьми самых популярных в сегменте объемов, вместительных и функциональных. Подойдут для использования на любых предприятиях торговли – от продуктовых киосков до супермаркетов.

Холодильные шкафы со стеклянными дверьми POLAIR Professionale – серия шкафов с широким набором опций и аксессуаров, созданная специально для производителей напитков. Предназначены для работы, в том числе, на открытых площадках торговли и общепита. При использовании опции «Зима-Лето» шкафы можно использовать при температуре окружающей среды от -30 до +40°C. Ряд моделей оснащены модульными кассетными агрегатами.

Холодильные шкафы POLAIR Medico – специализированные холодильные шкафы фармацевтического назначения, имеющие все необходимые регистрационные удостоверения и сертификаты. Представлены моделями с глухими металлическими и со стеклянными дверьми. Универсальный температурный диапазон (+1...+15°C) позволяет использовать одну и ту же модель шкафа в качествах и «холодного» и «прохладного».

Наименование модели		Объем, л	Температурный режим, °C	Габаритные размеры, мм	Материал обшивки корпуса	Тип дверей
Холодильные шкафы с металлическими дверьми						
POLAIR Standard	CM105-S	500	0...+6	697x665x2028	сталь с полимерным покрытием	Распашная
	CM107-S	700	0...+6	697x895x2028		Распашная
	CM110-S	1000	0...+6	1402x665x2028		Распашные
	CM114-S	1400	0...+6	1402x895x2028		Распашные
	CV105-S	500	-5...+5	697x665x2028		Распашная
	CV107-S	700	-5...+5	697x895x2028		Распашная
	CV110-S	1000	-5...+5	1402x665x2028		Распашные
	CV114-S	1400	-5...+5	1402x895x2028		Распашные
	CB105-S	500	не выше -18	697x665x2028		Распашная
	CB107-S	700	не выше -18	735x930x2064		Распашная
CB114-S	1400	не выше -18	1474x930x2064	Распашные		
CC214-S	700 / 700	0...+6/не выше -18	1402x895x2028	Распашные		
POLAIR Grande	CM105-G	500	0...+6	697x665x2028	нержавеющая сталь (кроме задней стенки)	Распашная
	CM107-G	700	0...+6	697x895x2028		Распашная
	CM110-G	1000	0...+6	1402x665x2028		Распашные
	CM114-G	1400	0...+6	1402x895x2028		Распашные
	CV105-G	500	-5...+5	697x665x2028		Распашная
	CV107-G	700	-5...+5	697x895x2028		Распашная
	CV110-G	1000	-5...+5	1402x665x2028		Распашные
	CV114-G	1400	-5...+5	1402x895x2028		Распашные
	CB107-G	700	не выше -18	735x930x2064		Распашная
	CB114-G	1400	не выше -18	1474x930x2064		Распашные
POLAIR Standard-m	CM105-Sm	500	0...+6	697x640x2028	сталь с полимерным покрытием	Распашная
	CM107-Sm	700	0...+6	697x872x2028		Распашная
	CM110-Sm	1000	0...+6	1402x640x2028		Распашные
	CM114-Sm	1400	0...+6	1402x872x2028		Распашные
	CV105-Sm	500	-5...+5	697x640x2028		Распашная
	CV107-Sm	700	-5...+5	697x872x2028		Распашная
	CV110-Sm	1000	-5...+5	1402x640x2028		Распашные
	CV114-Sm	1400	-5...+5	1402x872x2028		Распашные
	CB105-Sm	500	не выше -18	697x640x2028		Распашная
	CB107-Sm	700	не выше -18	735x905x1996		Распашная
CB114-Sm	1400	не выше -18	1474x905x2064	Распашные		
CC214-Sm	700 / 700	0...+6/не выше -18	1402x872x2028	Распашные		
POLAIR Grande-k	CM105-Gk	500	-2...+10	697x640x2028	нержавеющая сталь (кроме задней стенки)	Распашная
	CM107-Gk	700	-2...+10	697x872x2028		Распашная
	CM110-Gk	1000	-2...+10	1402x640x2028		Распашные
	CM114-Gk	1400	-2...+10	1402x872x2028		Распашные
	CB107-Gk	700	не выше -18	735x905x2064		Распашная
	CB114-Gk	1400	не выше -18	1474x905x2064		Распашные
Холодильные шкафы со стеклянными дверьми						
POLAIR Standard	DM105-S	500	+1...+10	697x710x2028	сталь с полимерным покрытием	Распашная
	DM107-S	700	+1...+10	697x945x2028		Распашная
	DM110Sd-S	1000	+1...+10	1402x710x2028		Раздвижные (Купе)
	DM114Sd-S	1400	+1...+10	1402x945x2028		Раздвижные (Купе)
	DM110-S	1000	+1...+10	1402x710x2028		Распашные
	DM114-S	1400	+1...+10	1402x945x2028		Распашные
	DV110-S	1000	-5...+5	1402x710x2028		Распашная
	DP105-S	500	-8...0	697x710x2028		Распашная
	DP107-S	700	-8...0	697x945x2028		Распашная
	POLAIR Grande	DM105-G	500	+1...+10		697x710x2028
DM107-G		700	+1...+10	697x945x2028	Распашная	
POLAIR Bravo	DM104c-Bravo	390	+1...+10	600x630x1935	сталь с полимерным покрытием	Распашная
	DM104-Bravo	390	+1...+10	600x630x1730		Распашная
POLAIR Professionale	BC105	500	+1...+10 (по запросу 0...+6)	697x657x2070	сталь с полимерным покрытием	Распашная
	BC106	600	+1...+10 (по запросу 0...+6)	697x730x2070		Распашная
	BC107-k/DM107-Pk	700	+1...+10 (по запросу 0...+6)	697x762x2150		Распашная
	BC110Sd	1000	+1...+10 (по запросу 0...+6)	1405x627x2060		Раздвижные (Купе)
	BC112Sd	1200	+1...+10 (по запросу 0...+6)	1405x709x2060		Раздвижные (Купе)
Холодильные шкафы фармацевтические						
POLAIR Medico	ШХФ-0,5ДС	500	+1...+15	697x710x2028	сталь с полимерным покрытием снаружи и изнутри	Распашная
	ШХФ-0,7ДС	700	+1...+15	697x945x2028		Распашная
	ШХФ-1,0ДС	1000	+1...+15	1402x710x2028		Распашные
	ШХФ-1,4ДС	1400	+1...+15	1402x945x2028		Распашные
	ШХФ-0,5	500	+1...+15	697x665x2028		Распашная
	ШХФ-0,7	700	+1...+15	697x895x2028		Распашная
	ШХФ-1,0	1000	+1...+15	1402x665x2028		Распашные
	ШХФ-1,4	1400	+1...+15	1402x895x2028		Распашные
	ШХФ-1,4	700 / 700	+1...+15	1402x895x2028		Распашные

ХОЛОДИЛЬНЫЕ ШКАФЫ POLAIR С МЕТАЛЛИЧЕСКИМИ ДВЕРЬМИ POLAIR Standard и POLAIR Grande

POLAIR
impianti professionali di refrigerazione



Расчитаны на работу при температуре окружающей среды до +40°C и относительной влажности воздуха до 80% благодаря тому, что шкафы:

- имеют цельнозаливные пенополиуретаном корпуса без щелей и стыков, гарантирующие надежную термоизоляцию охлаждаемого пространства, механическую прочность и долговечность шкафов;
- оснащены профессиональной динамической холодильной системой*, обеспечивающей эффективное и равномерное охлаждение продуктов на всех полках шкафов, экономичное энергопотребление;
- имеют верхнее расположение агрегата, что улучшает теплообменные свойства шкафа, предохраняет агрегат от загрязнения и упрощает обслуживание.

Удобны в эксплуатации:

- шкафы объемом 700 и 1400 л гастронормированы – вместо полок в них можно размещать gastronormности GN2/1;
- полки выдерживают распределенную нагрузку до 40 кг;
- внутреннее пространство шкафов подсвечивается;
- двери закрываются автоматически;
- имеют надежный уплотнитель с магнитной вставкой;
- все шкафы имеют замки;
- ножки регулируются по высоте.

Просты в обслуживании:

- электронный блок управления с жидкокристаллическим дисплеем позволяет задавать, контролировать и корректировать параметры работы шкафа, управлять настройками и диагностировать холодильную систему;
- шкафы оснащены системой автоматической оттайки, вода испаряется из ванночки слива;
- имеют удобный доступ к агрегату для сервисного обслуживания;
- дно шкафов объемом 700 и 1400 л имеет углубление.

Обшивки шкафов POLAIR Standard изготовлены из стали с полимерным покрытием

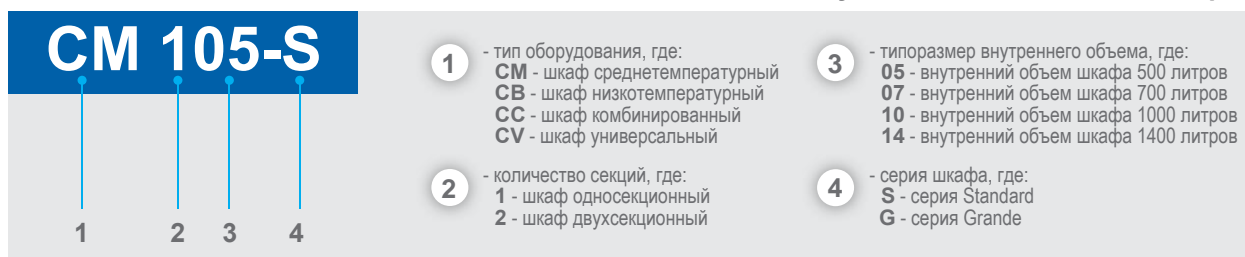
Обшивки шкафов POLAIR Grande изготовлены из нержавеющей стали (за исключением внешней задней стенки)

Низкотемпературные шкафы снабжены:

- ТЭНами оттайки испарителя;
- ПЭНами обогрева дверного проема;
- компенсационными клапанами с ПЭНами обогрева (кроме СВ105-S);
- ПЭНами обогрева трубки слива конденсата;
- ТЭНами поддона воздухоохладителя (для шкафов объемом 1400 л).

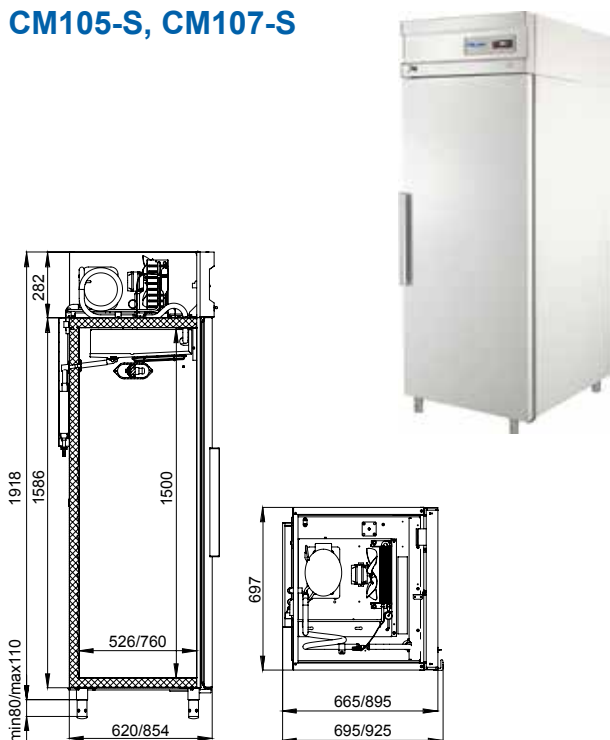
* Профессиональная динамическая холодильная система шкафов POLAIR с металлическими дверьми состоит из следующих основных компонентов: компрессор от ведущих европейских производителей; медно-алюминиевая конденсаторная батарея, обдуваемая осевым вентилятором; медно-алюминиевая испарительная батарея, обдуваемая осевым вентилятором

Схема условных обозначений шкафов



Среднетемпературные

CM105-S, CM107-S



Модель	CM105-S	CM107-S
Диапазон рабочих температур, °C	0...+6	
Объем, л	500	700
Габаритные размеры, мм	697x665x2028	697x895x2028
Толщина стенки корпуса, мм	43	
Условия окружающей среды (t, °C/вл-сть, %)	до +40/до 80	
Тип охлаждения	динамический	
Хладагент	R134a	
Расположение агрегата	верхнее	
Терморегулятор	эл.блок	
Тип оттайки	автоматическая с системой испарения конденсата	
Клапан Шредера	+	
Система электропитания, В/Гц	230/50	
Потребляемая мощность, Вт, не более	350	
Расход электроэнергии за сутки, кВт/ч, не более	3,5	4
Тип полок	обычные	Gastronom GN 2/1
Допустимая нагрузка на полку, кг	40	
Размер полки, мм	595x455	530x650
Кол-во полок	4	
Подсветка	+	
Замок	+	

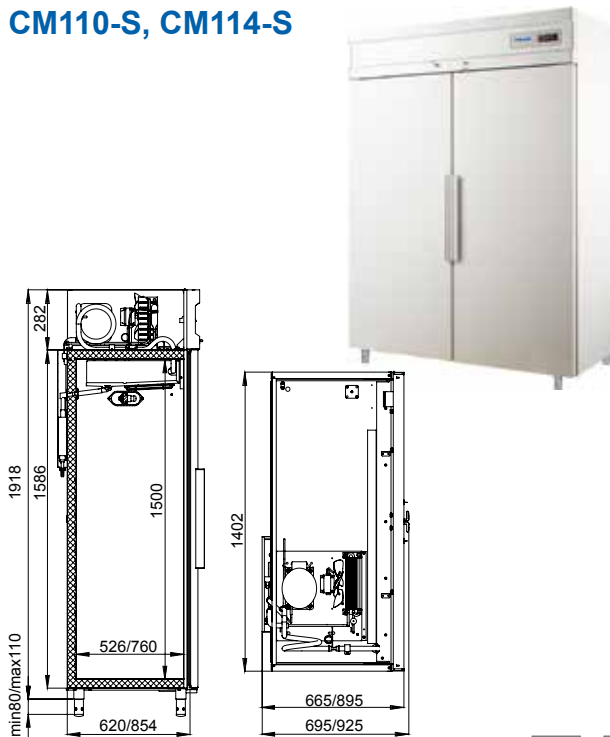
Логистическая информация: CM105-S



CM107-S



CM110-S, CM114-S



Модель	CM110-S	CM114-S
Диапазон рабочих температур, °C	0...+6	
Объем, л	1000	1400
Габаритные размеры, мм	1402x665x2028	1402x895x2028
Толщина стенки корпуса, мм	43	
Условия окружающей среды (t, °C/вл-сть, %)	до +40/до 80	
Тип охлаждения	динамический	
Хладагент	R134a	
Расположение агрегата	верхнее	
Терморегулятор	эл.блок	
Тип оттайки	автоматическая с системой испарения конденсата	
Клапан Шредера	+	
Система электропитания, В/Гц	230/50	
Потребляемая мощность, Вт, не более	350	550
Расход электроэнергии за сутки, кВт/ч, не более	5,5	6
Тип полок	обычные	Gastronom GN 2/1
Допустимая нагрузка на полку, кг	40	
Размер полки, мм	595x455	530x650
Кол-во полок	8	
Подсветка	+	
Замки	+	

Логистическая информация: CM110-S



CM114-S



ХОЛОДИЛЬНЫЕ ШКАФЫ С МЕТАЛЛИЧЕСКИМИ ДВЕРЬМИ POLAIR Standard

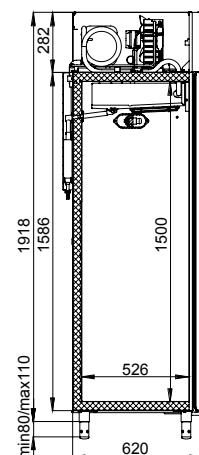
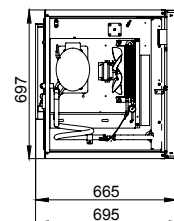
POLAIR
impianti professionali di refrigerazione

Низкотемпературные

Модель	CB105-S
Диапазон рабочих температур, °C	не выше -18
Объем, л	500
Габаритные размеры, мм	697x665x2028
Толщина стенки корпуса, мм	43
Условия окружающей среды (t, °C./вл-сть, %)	до +40/до 80
Тип охлаждения	динамический
Хладагент	R404A
Расположение агрегата	верхнее
Терморегулятор	эл.блок
Тип оттайки	автоматическая, при помощи ТЭНов, с системой испарения конденсата
Клапан Шредера	+
Система электропитания, В/Гц	230/50
Потребляемая мощность, Вт, не более	550/400
Расход электроэнергии за сутки, кВт/ч, не более	12
ПЭН обогрева дверного проема	+
ПЭН обогрева трубки слива конденсата	+
Тип полок	обычные
Допустимая нагрузка на полку, кг	40
Размер полки, мм	595x455
Кол-во полок	4
Подсветка	+
Замок	+



CB105-S



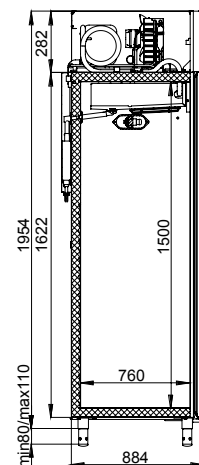
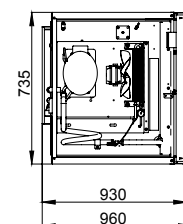
Логистическая информация: CB105-S



Модель	CB107-S
Диапазон рабочих температур, °C	не выше -18
Объем, л	700
Габаритные размеры, мм	735x930x2064
Толщина стенки корпуса, мм	61
Условия окружающей среды (t, °C./вл-сть, %)	до +40/до 80
Тип охлаждения	динамический
Хладагент	R404A
Расположение агрегата	верхнее
Терморегулятор	эл.блок
Тип оттайки	автоматическая, при помощи ТЭНов, с системой испарения конденсата
Клапан Шредера	+
Система электропитания, В/Гц	230/50
Потребляемая мощность, Вт, не более	550/400
Расход электроэнергии за сутки, кВт/ч, не более	12
ПЭН обогрева дверного проема	+
ПЭН обогрева трубки слива конденсата	+
Компенсационный клапан с ПЭНом обогрева	+
Тип полок	Gastronorm GN 2/1
Допустимая нагрузка на полку, кг	40
Размер полки, мм	530x650
Кол-во полок	4
Подсветка	+
Замок	+



CB107-S

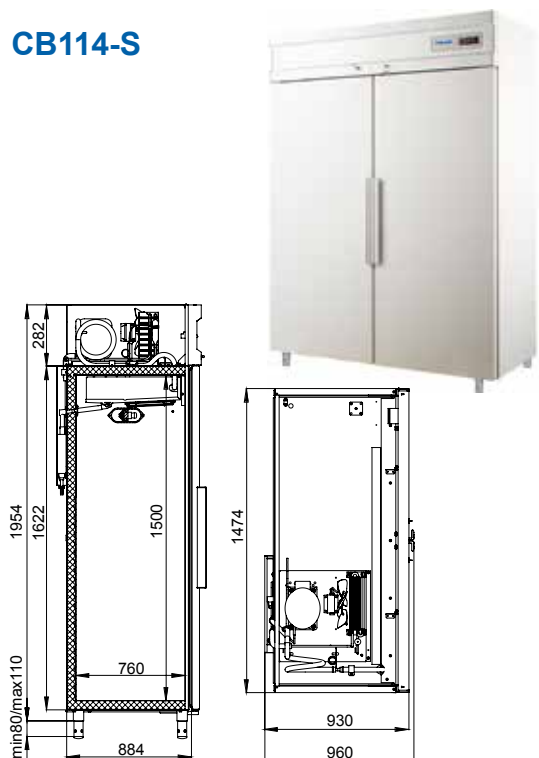


Логистическая информация: CB107-S



Низкотемпературный

CB114-S



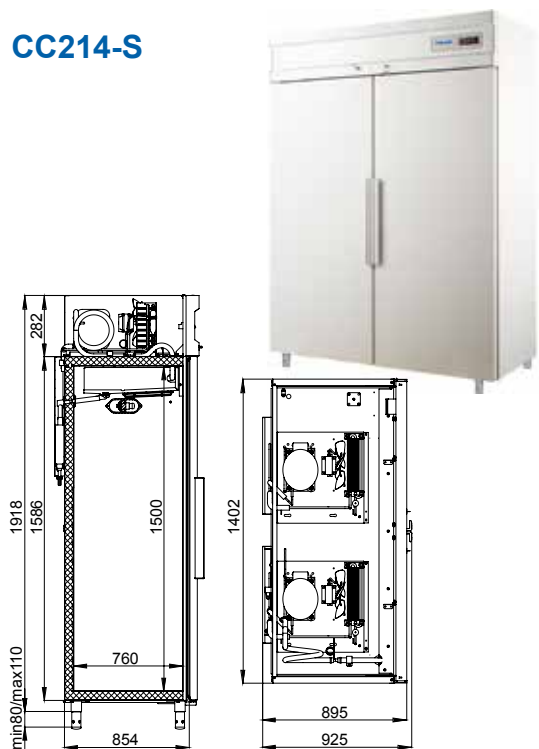
Модель	CB114-S
Диапазон рабочих температур, °C	не выше -18
Объем, л	1400
Габаритные размеры, мм	1474x930x2064
Толщина стенки корпуса, мм	61
Условия окружающей среды (t, °C, /вл-сть, %)	до +40/до 80
Тип охлаждения	динамический
Хладагент	R404A
Расположение агрегата	верхнее
Терморегулятор	эл.блок
Тип оттайки	автоматическая, при помощи ТЭНов, с системой испарения конденсата
Клапан Шредера	+
Система электропитания, В/Гц	230/50
Потребляемая мощность, Вт, не более	800/1200
Расход электроэнергии за сутки, кВт/ч, не более	20,5
ПЭН обогрева дверного проема	+
ПЭН обогрева трубки слива конденсата	+
Компенсационный клапан с ПЭНом обогрева	+
ТЭН поддона воздухоохладителя	+
Тип полок	Gastronorm GN 2/1
Допустимая нагрузка на полку, кг	40
Размер полки, мм	530x650
Кол-во полок	8
Подсветка	+
Замки	+

Логистическая информация: CB114-S



Комбинированный

CC214-S



Модель	CC214-S
Диапазон рабочих температур, °C	0...+6 / не выше -18
Объем, л	700 + 700
Габаритные размеры, мм	1402x895x2028
Толщина стенки корпуса, мм	43
Условия окружающей среды (t, °C, /вл-сть, %)	до +40/до 80
Тип охлаждения	динамический
Хладагент	R134a + R404A
Расположение агрегатов	верхнее
Терморегуляторы	эл.блоки
Тип оттайки	автоматическая, при помощи ТЭНов*, с системой испарения конденсата
Клапан Шредера	+
Система электропитания, В/Гц	230/50
Потребляемая мощность, Вт, не более	900
Расход электроэнергии за сутки, кВт/ч, не более	14,5
ПЭН обогрева дверного проема*	+
ПЭН обогрева трубки слива конденсата*	+
Компенсационный клапан с ПЭНом обогрева*	+
Тип полок	Gastronorm GN 2/1
Допустимая нагрузка на полку, кг	40
Размер полки, мм	530x650
Кол-во полок	8
Подсветка	+
Замки	+

* в низкотемпературном отделении

Логистическая информация: CC214-S



ХОЛОДИЛЬНЫЕ ШКАФЫ С МЕТАЛЛИЧЕСКИМИ ДВЕРЬМИ POLAIR Standard

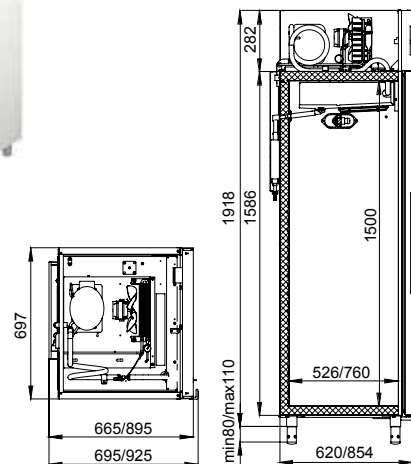
POLAIR
impianti professionali di refrigerazione

Универсальные

Модель	CV105-S	CV107-S
Диапазон рабочих температур, °C		-5...+5
Объем, л	500	700
Габаритные размеры, мм	697x665x2028	697x895x2028
Толщина стенки корпуса, мм		43
Условия окружающей среды (t, °C./вл-сть, %)		до +40/до 80
Тип охлаждения		динамический
Хладагент		R134a
Расположение агрегата		верхнее
Терморегулятор		эл.блок
Тип оттайки		автоматическая, при помощи ТЭНов, с системой испарения конденсата
Клапан Шредера		+
Система электропитания, В/Гц		230/50
Потребляемая мощность, Вт, не более		400
Расход электроэнергии за сутки, кВт/ч, не более	4	4,5
Тип полок	обычные	Gastronorm GN 2/1
Допустимая нагрузка на полку, кг		40
Размер полки, мм	595x455	530x650
Кол-во полок		4
Подсветка		+
Замок		+



CV105-S, CV107-S



Логистическая информация: CV105-S



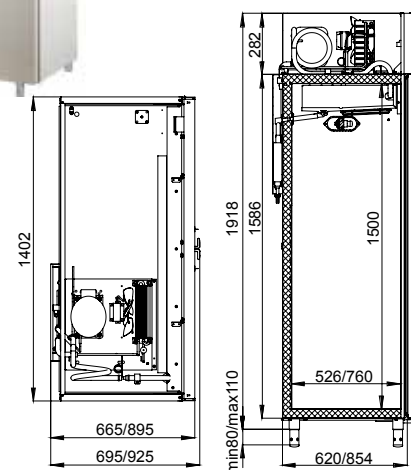
CV107-S



Модель	CV110-S	CV114-S
Диапазон рабочих температур, °C		-5...+5
Объем, л	1000	1400
Габаритные размеры, мм	1402x665x2028	1402x895x2028
Толщина стенки корпуса, мм		43
Условия окружающей среды (t, °C./вл-сть, %)		до +40/до 80
Тип охлаждения		динамический
Хладагент		R134a
Расположение агрегата		верхнее
Терморегулятор		эл.блок
Тип оттайки		автоматическая, при помощи ТЭНов, с системой испарения конденсата
Клапан Шредера		+
Система электропитания, В/Гц		230/50
Потребляемая мощность, Вт, не более	430	630
Расход электроэнергии за сутки, кВт/ч, не более	6	6,5
Тип полок	обычные	Gastronorm GN 2/1
Допустимая нагрузка на полку, кг		40
Размер полки, мм	595x455	530x650
Кол-во полок		8
Подсветка		+
Замки		+



CV110-S, CV114-S



Логистическая информация: CV110-S

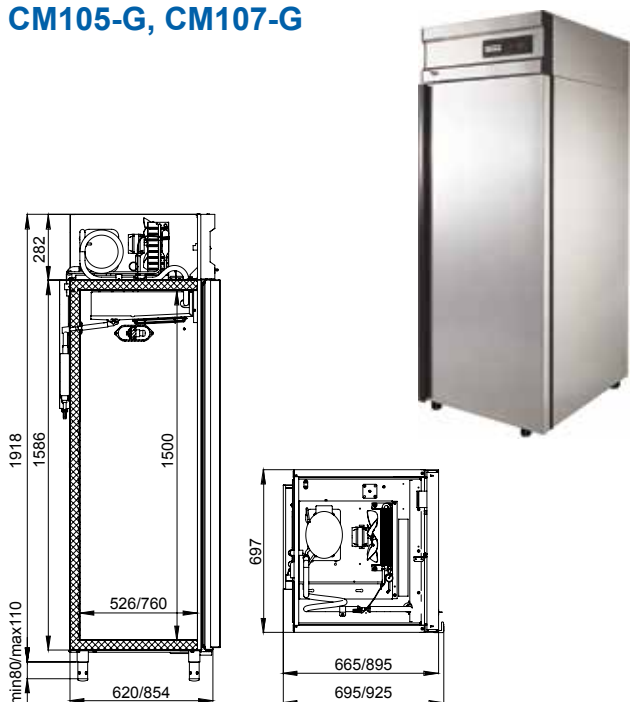


CV114-S



Среднетемпературные

CM105-G, CM107-G



Модель	CM105-G	CM107-G
Материал обшивок корпуса снаружи (за исключением задней стенки) и изнутри	нержавеющая сталь	
Диапазон рабочих температур, °C	0...+6	
Объем, л	500	700
Габаритные размеры, мм	697x665x2028	697x895x2028
Толщина стенки корпуса, мм	43	
Условия окружающей среды (t, °C/вл-сть, %)	до +40/до 80	
Тип охлаждения	динамический	
Хладагент	R134a	
Расположение агрегата	верхнее	
Терморегулятор	эл.блок	
Тип оттайки	автоматическая с системой испарения конденсата	
Клапан Шредера	+	
Система электропитания, В/Гц	230/50	
Потребляемая мощность, Вт, не более	350	
Расход электроэнергии за сутки, кВт/ч, не более	3,5	4
Тип полок	обычные	Gastronorm GN 2/1
Допустимая нагрузка на полку, кг	40	
Размер полки, мм	595x455	530x650
Кол-во полок	4	
Подсветка	+	
Замок	+	

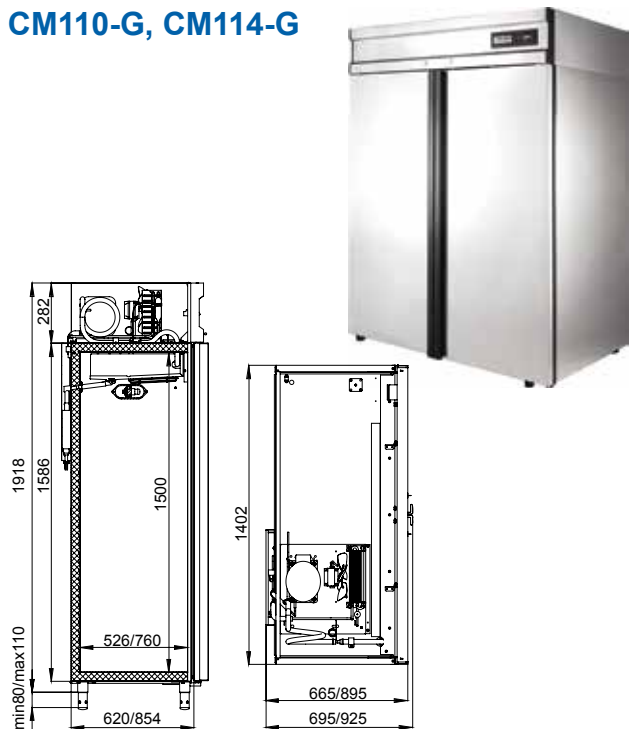
Логистическая информация: CM105-G



CM107-G



CM110-G, CM114-G



Модель	CM110-G	CM114-G
Материал обшивок корпуса снаружи (за исключением задней стенки) и изнутри	нержавеющая сталь	
Диапазон рабочих температур, °C	0...+6	
Объем, л	1000	1400
Габаритные размеры, мм	1402x665x2028	1402x895x2028
Толщина стенки корпуса, мм	43	
Условия окружающей среды (t, °C/вл-сть, %)	до +40/до 80	
Тип охлаждения	динамический	
Хладагент	R134a	
Расположение агрегата	верхнее	
Терморегулятор	эл.блок	
Тип оттайки	автоматическая с системой испарения конденсата	
Клапан Шредера	+	
Система электропитания, В/Гц	230/50	
Потребляемая мощность, Вт, не более	350	550
Расход электроэнергии за сутки, кВт/ч, не более	5,5	6
Тип полок	обычные	Gastronorm GN 2/1
Допустимая нагрузка на полку, кг	40	
Размер полки, мм	595x455	530x650
Кол-во полок	8	
Подсветка	+	
Замки	+	

Логистическая информация: CM110-G



CM114-G



ХОЛОДИЛЬНЫЕ ШКАФЫ С МЕТАЛЛИЧЕСКИМИ ДВЕРЬМИ POLAIR Grande

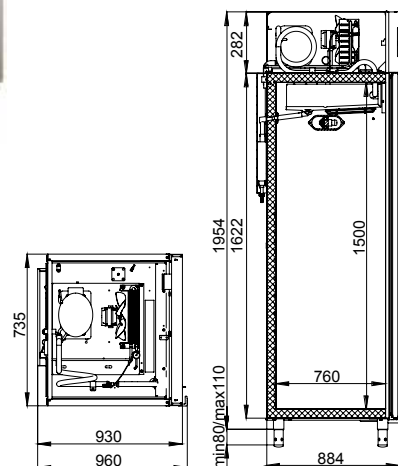
POLAIR
impianti professionali di refrigerazione

Низкотемпературные

Модель	CB107-G
Материал обшивок корпуса снаружи (за исключением задней стенки) и изнутри	нержавеющая сталь
Диапазон рабочих температур, °C	не выше -18
Объем, л	700
Габаритные размеры, мм	735x930x2064
Толщина стенки корпуса, мм	61
Условия окружающей среды (t, °C/вл-сть, %)	до +40/до 80
Тип охлаждения	динамический
Хладагент	R404A
Расположение агрегата	верхнее
Терморегулятор	эл.блок
Тип оттайки	автоматическая, при помощи ТЭНов, с системой испарения конденсата
Клапан Шредера	+
Система электропитания, В/Гц	230/50
Потребляемая мощность, Вт, не более	550/400
Расход электроэнергии за сутки, кВт/ч, не более	12
ПЭН обогрева дверного проема	+
ПЭН обогрева трубки слива конденсата	+
Компенсационный клапан с ПЭНом обогрева	+
Тип полок	Gastronorm GN 2/1
Допустимая нагрузка на полку, кг	40
Размер полки, мм	530x650
Кол-во полок	4
Подсветка	+
Замок	+



CB107-G



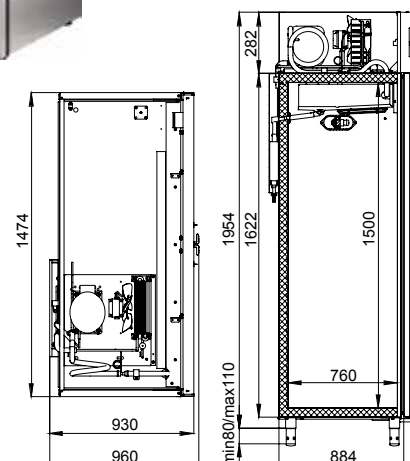
Логистическая информация: CB107-G



Модель	CB114-G
Материал обшивок корпуса снаружи (за исключением задней стенки) и изнутри	нержавеющая сталь
Диапазон рабочих температур, °C	не выше -18
Объем, л	1400
Габаритные размеры, мм	1474x930x2064
Толщина стенки корпуса, мм	61
Условия окружающей среды (t, °C/вл-сть, %)	до +40/до 80
Тип охлаждения	динамический
Хладагент	R404A
Расположение агрегата	верхнее
Терморегулятор	эл.блок
Тип оттайки	автоматическая, при помощи ТЭНов, с системой испарения конденсата
Клапан Шредера	+
Система электропитания, В/Гц	230/50
Потребляемая мощность, Вт, не более	800/1200
Расход электроэнергии за сутки, кВт/ч, не более	20,5
ПЭН обогрева дверного проема	+
ПЭН обогрева трубки слива конденсата	+
Компенсационный клапан с ПЭНом обогрева	+
ТЭН поддона воздухоохладителя	+
Тип полок	Gastronorm GN 2/1
Допустимая нагрузка на полку, кг	40
Размер полки, мм	530x650
Кол-во полок	8
Подсветка	+
Замки	+



CB114-G

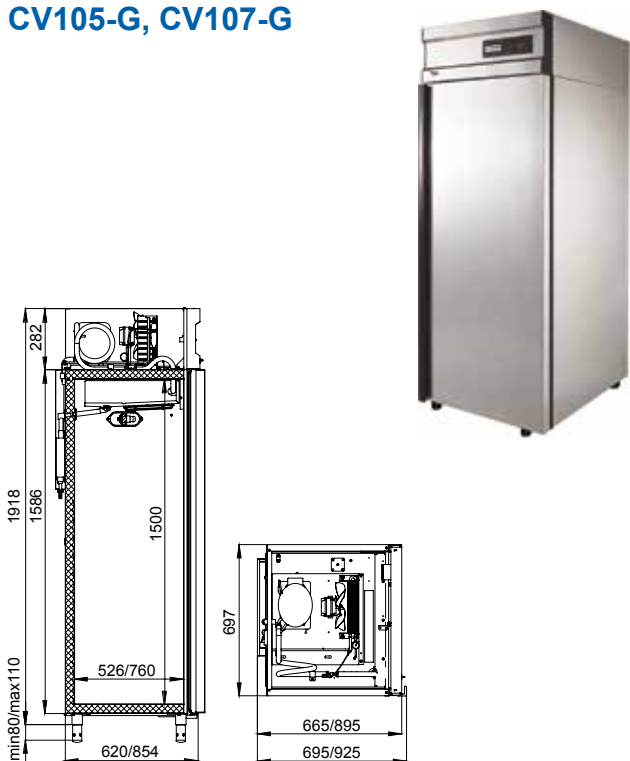


Логистическая информация: CB114-G



Универсальные

CV105-G, CV107-G



Модель	CV105-G	CV107-G
Материал обшивок корпуса снаружи (за исключением задней стенки) и изнутри	нержавеющая сталь	
Диапазон рабочих температур, °C	-5...+5	
Объем, л	500	700
Габаритные размеры, мм	697x665x2028	697x895x2028
Толщина стенки корпуса, мм	43	
Условия окружающей среды (t,°C./вл-сть, %)	до +40/до 80	
Тип охлаждения	динамический	
Хладагент	R134a	
Расположение агрегата	верхнее	
Терморегулятор	эл.блок	
Тип оттайки	автоматическая с системой испарения конденсата	
Клапан Шредера	+	
Система электропитания, В/Гц	230/50	
Потребляемая мощность, Вт, не более	400	
Расход электроэнергии за сутки, кВт/ч, не более	4	4,5
Тип полок	обычные	Gastronom GN 2/1
Допустимая нагрузка на полку, кг	40	
Размер полки, мм	595x455	530x650
Кол-во полок	4	
Подсветка	+	
Замок	+	

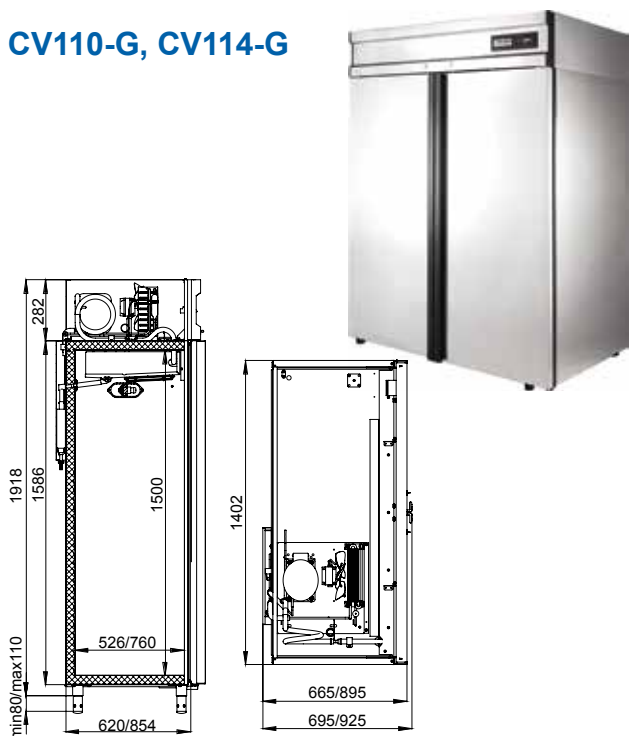
Логистическая информация: CV105-G



CV107-G



CV110-G, CV114-G



Модель	CV110-G	CV114-G
Материал обшивок корпуса снаружи (за исключением задней стенки) и изнутри	нержавеющая сталь	
Диапазон рабочих температур, °C	-5...+5	
Объем, л	1000	1400
Габаритные размеры, мм	1402x665x2028	1402x895x2028
Толщина стенки корпуса, мм	43	
Условия окружающей среды (t,°C./вл-сть, %)	до +40/до 80	
Тип охлаждения	динамический	
Хладагент	R134a	
Расположение агрегата	верхнее	
Терморегулятор	эл.блок	
Тип оттайки	автоматическая с системой испарения конденсата	
Клапан Шредера	+	
Система электропитания, В/Гц	230/50	
Потребляемая мощность, Вт, не более	630	630
Расход электроэнергии за сутки, кВт/ч, не более	6	6,5
Тип полок	обычные	Gastronom GN 2/1
Допустимая нагрузка на полку, кг	40	
Размер полки, мм	595x455	530x650
Кол-во полок	8	
Подсветка	+	
Замки	+	

Логистическая информация: CV110-G



CV114-G



ХОЛОДИЛЬНЫЕ ШКАФЫ С МЕТАЛЛИЧЕСКИМИ ДВЕРЬМИ POLAIR Standard-m

POLAIR
impianti professionali di refrigerazione



Холодильные шкафы с металлическими дверьми POLAIR Standard-m – результат модернизации шкафов POLAIR Standard в духе новейших разработок и актуальных тенденций промышленного дизайна с учетом требований и пожеланий покупателей продукции POLAIR.

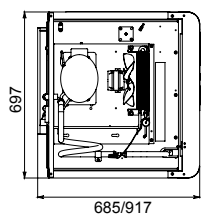
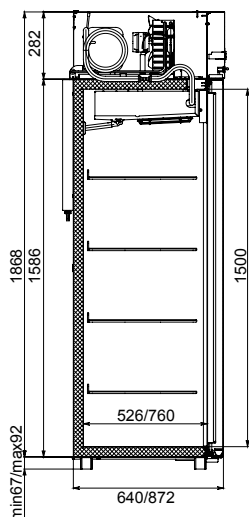
- Рассчитаны на работу при температуре окружающей среды **до +40°C** и относительной влажности воздуха до **80%**.
- **Монолитные цельнозаливные пенополиуретаном корпуса** без щелей и стыков гарантируют надежную термоизоляцию охлаждаемого пространства, механическую прочность и долговечность шкафов.
- Профессиональная **динамическая холодильная система** обеспечивает эффективное и равномерное охлаждение продуктов на всех полках шкафов, быстрый выход на режим, надежную работу при высоких значениях внешних температур, экономичность энергопотребления.
- **Верхнее расположение агрегата** улучшает теплообменные свойства шкафов, предохраняет агрегаты от загрязнения и упрощает их обслуживание.
- **Электронный блок управления** с жидкокристаллическим дисплеем позволяет задавать, контролировать и корректировать параметры работы шкафов.
- **Клавишный микропереключатель** при открывании дверей
 - прекращает вращение вентилятора воздухоохладителя,
 - включает внутреннюю подсветку.
- Шкафы оснащены **системой автоматической оттайки**, вода испаряется из ванночки слива.
- Шкафы **эргономичны и безопасны**, они не имеют выступающих деталей.
- **Двери** со встроенными в декоративный профиль ручками
 - закрываются автоматически,
 - сторону их открывания можно изменить,
 - легкозаменяемый уплотнитель с магнитной вставкой обеспечивает максимальную герметизацию охлаждаемого пространства.
- Шкафы объемом 700 и 1400 л гастронормированы – вместо полок можно использовать гастроемкости GN2/1.
- Все шкафы оснащены замками.
- Внутреннее пространство шкафов подсвечивается **светодиодными лампами**, вынесенными на фронтальную панель.
- Измененный **дизайн шкафов** разработан с учетом и в духе самых передовых европейских тенденций и направлений.

Схема условных обозначений шкафов

<p>CM 105-Sm</p> <p>1 2 3 4</p>	<p>1 - тип оборудования, где: CM - шкаф среднетемпературный CB - шкаф низкотемпературный CC - шкаф комбинированный CV - шкаф универсальный</p> <p>2 - количество секций, где: 1 - шкаф односекционный 2 - шкаф двухсекционный</p>	<p>3 - типоразмер внутреннего объема, где: 05 - внутренний объем шкафа 500 литров 07 - внутренний объем шкафа 700 литров 10 - внутренний объем шкафа 1000 литров 14 - внутренний объем шкафа 1400 литров</p> <p>4 - серия шкафа, где: Sm - серия Standard-m</p>
---	---	---

Среднетемпературные

CM105-Sm, CM107-Sm



Модель	CM105-Sm	CM107-Sm
Диапазон рабочих температур, °C	0...+6	
Объем, л	500	700
Габаритные размеры, мм	697x640x1960	697x872x1960
Толщина стенки корпуса, мм	43	
Условия окружающей среды (t, °C./вл-сть, %)	до +40/до 80	
Тип охлаждения	динамический	
Хладагент	R134a	
Расположение агрегата	верхнее	
Терморегулятор	эл.блок	
Тип оттайки	автоматическая с системой испарения конденсата	
Клапан Шредера	+	
Система электропитания, В/Гц	230/50	
Потребляемая мощность, Вт, не более	350	
Расход электроэнергии за сутки, кВт/ч, не более	3,5	4
Тип полок	обычные	Gastronom GN 2/1
Допустимая нагрузка на полку, кг	40	
Размер полки, мм	595x455	530x650
Кол-во полок	4	
Подсветка	+	
Замок	+	



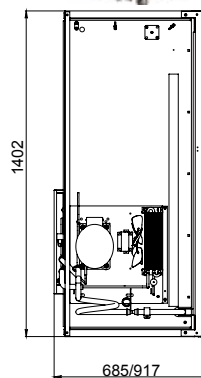
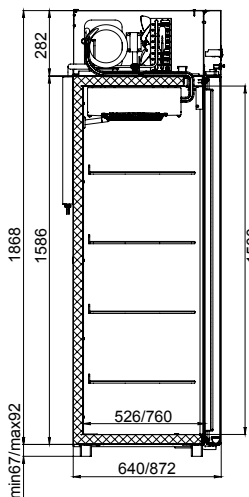
Логистическая информация: CM105-Sm



CM107-Sm



CM110-Sm, CM114-Sm



Модель	CM110-Sm	CM114-Sm
Диапазон рабочих температур, °C	0...+6	
Объем, л	1000	1400
Габаритные размеры, мм	1402x640x1960	1402x872x1960
Толщина стенки корпуса, мм	43	
Условия окружающей среды (t, °C./вл-сть, %)	до +40/до 80	
Тип охлаждения	динамический	
Хладагент	R134a	
Расположение агрегата	верхнее	
Терморегулятор	эл.блок	
Тип оттайки	автоматическая с системой испарения конденсата	
Клапан Шредера	+	
Система электропитания, В/Гц	230/50	
Потребляемая мощность, Вт, не более	550	
Расход электроэнергии за сутки, кВт/ч, не более	5,5	6
Тип полок	обычные	Gastronom GN 2/1
Допустимая нагрузка на полку, кг	40	
Размер полки, мм	595x455	530x650
Кол-во полок	8	
Подсветка	+	
Замок	+	



Логистическая информация: CM110-Sm



CM114-Sm



ХОЛОДИЛЬНЫЕ ШКАФЫ С МЕТАЛЛИЧЕСКИМИ ДВЕРЬМИ POLAIR Standard-m

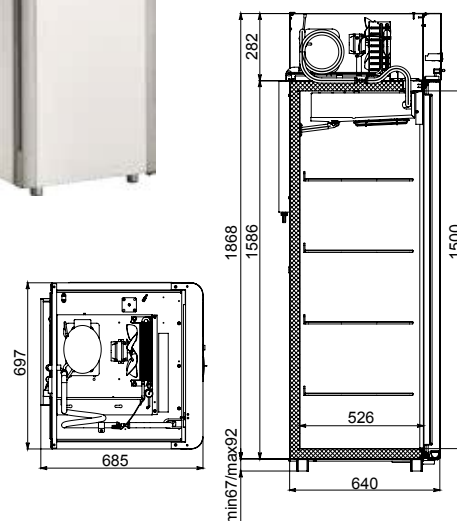
POLAIR
impianti professionali di refrigerazione


Низкотемпературные

Модель	CB105-Sm
Диапазон рабочих температур, °C	не выше -18
Объем, л	500
Габаритные размеры, мм	697x640x1960
Толщина стенки корпуса, мм	43
Условия окружающей среды (t, °C./вл-сть, %)	до +40/до 80
Тип охлаждения	динамический
Хладагент	R404A
Расположение агрегата	верхнее
Терморегулятор	эл.блок
Тип оттайки	автоматическая, при помощи ТЭНов, с системой испарения конденсата
Клапан Шредера	+
Система электропитания, В/Гц	230/50
Потребляемая мощность, Вт, не более	550/400
Расход электроэнергии за сутки, кВт/ч, не более	12
ПЭН обогрева дверного проема	+
ПЭН обогрева трубки слива конденсата	+
Тип полок	обычные
Допустимая нагрузка на полку, кг	40
Размер полки, мм	595x455
Кол-во полок	4
Подсветка	+
Замок	+



CB105-Sm

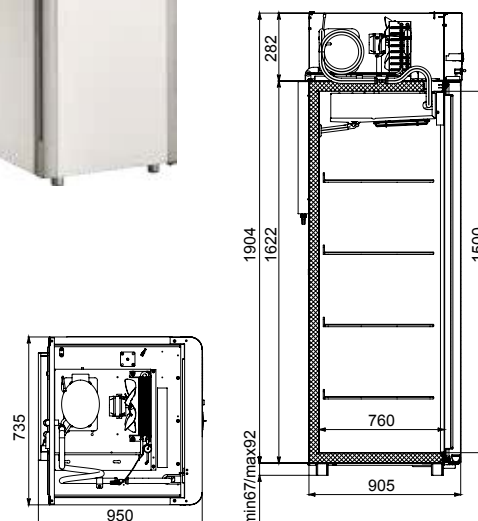


Логистическая информация: CB105-Sm   

Модель	CB107-Sm
Диапазон рабочих температур, °C	не выше -18
Объем, л	700
Габаритные размеры, мм	735x905x1996
Толщина стенки корпуса, мм	61
Условия окружающей среды (t, °C./вл-сть, %)	до +40/до 80
Тип охлаждения	динамический
Хладагент	R404A
Расположение агрегата	верхнее
Терморегулятор	эл.блок
Тип оттайки	автоматическая, при помощи ТЭНов, с системой испарения конденсата
Клапан Шредера	+
Система электропитания, В/Гц	230/50
Потребляемая мощность, Вт, не более	550/400
Расход электроэнергии за сутки, кВт/ч, не более	12
ПЭН обогрева дверного проема	+
ПЭН обогрева трубки слива конденсата	+
Компенсационный клапан с ПЭНом обогрева	+
Тип полок	Gastronorm GN 2/1
Допустимая нагрузка на полку, кг	40
Размер полки, мм	530x650
Кол-во полок	4
Подсветка	+
Замок	+



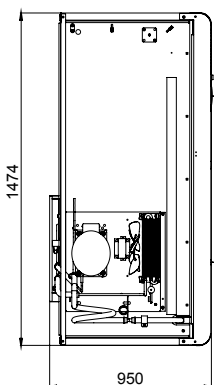
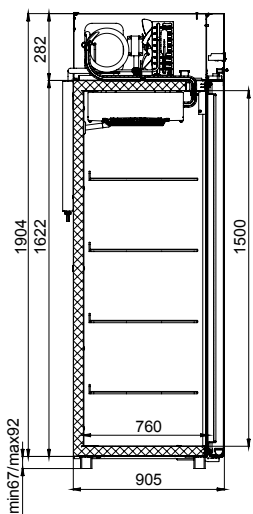
CB107-Sm



Логистическая информация: CB107-Sm   

Низкотемпературный

CB114-Sm



Модель	CB114-Sm
Диапазон рабочих температур, °C	не выше -18
Объем, л	1400
Габаритные размеры, мм	1474x905x1996
Толщина стенки корпуса, мм	61
Условия окружающей среды (t, °C, /вл-сть, %)	до +40/до 80
Тип охлаждения	динамический
Хладагент	R404A
Расположение агрегата	верхнее
Терморегулятор	эл.блок
Тип оттайки	автоматическая, при помощи ТЭНов, с системой испарения конденсата
Клапан Шредера	+
Система электропитания, В/Гц	230/50
Потребляемая мощность, Вт, не более	800/1200
Расход электроэнергии за сутки, кВт/ч, не более	20,5
ПЭН обогрева дверного проема	+
ПЭН обогрева трубки слива конденсата	+
Компенсационный клапан с ПЭНОм обогрева	+
ТЭН поддона воздухоохладителя	+
Тип полок	Gastronorm GN 2/1
Допустимая нагрузка на полку, кг	40
Размер полки, мм	530x650
Кол-во полок	8
Подсветка	+
Замок	+

* в низкотемпературном отделении

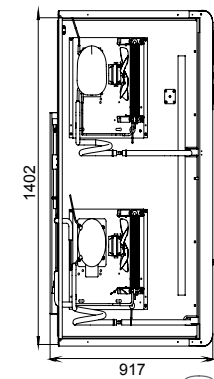
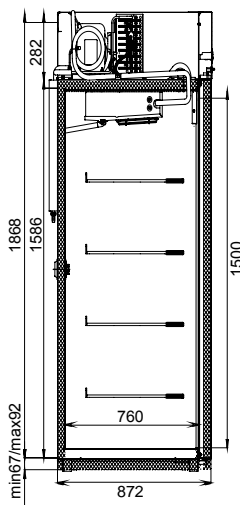


Логистическая информация: CB114-Sm



1560x
1000x
2160

CC214-Sm



Модель	CC214-Sm
Диапазон рабочих температур, °C	0...+6 / не выше -18
Объем, л	700 + 700
Габаритные размеры, мм	1402x872x1960
Толщина стенки корпуса, мм	43
Условия окружающей среды (t, °C, /вл-сть, %)	до +40/до 80
Тип охлаждения	динамический
Хладагент	R134a + R404A
Расположение агрегата	верхнее
Терморегулятор	эл.блок
Тип оттайки	автоматическая, при помощи ТЭНов*, с системой испарения конденсата
Клапан Шредера	+
Система электропитания, В/Гц	230/50
Потребляемая мощность, Вт, не более	900
Расход электроэнергии за сутки, кВт/ч, не более	14,5
ПЭН обогрева дверного проема*	+
ПЭН обогрева трубки слива конденсата*	+
Компенсационный клапан с ПЭНОм обогрева*	+
Тип полок	Gastronorm GN 2/1
Допустимая нагрузка на полку, кг	40
Размер полки, мм	530x650
Кол-во полок	8
Подсветка	+
Замок	+

* в низкотемпературном отделении



Логистическая информация: CC214-Sm



1490x
988x
2125

Комбинированный

ХОЛОДИЛЬНЫЕ ШКАФЫ С МЕТАЛЛИЧЕСКИМИ ДВЕРЬМИ POLAIR Standard-m

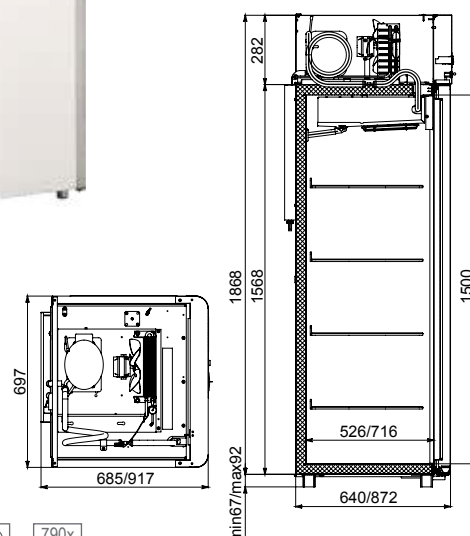
POLAIR
impianti professionali di refrigerazione

Универсальные

Модель	CV105-Sm	CV107-Sm
Диапазон рабочих температур, °C		-5...+5
Объем, л	500	700
Габаритные размеры, мм	697x640x1960	697x872x1960
Толщина стенки корпуса, мм		43
Условия окружающей среды (t, °C, / вл-сть, %)		до +40/до 80
Тип охлаждения		динамический
Хладагент		R134a
Расположение агрегата		верхнее
Терморегулятор		эл.блок
Тип оттайки		автоматическая, при помощи ТЭНов, с системой испарения конденсата
Клапан Шредера		+
Система электропитания, В/Гц		230/50
Потребляемая мощность, Вт, не более		400
Расход электроэнергии за сутки, кВт/ч, не более	4	4,5
Тип полок	обычные	Gastronorm GN 2/1
Допустимая нагрузка на полку, кг		40
Размер полки, мм	595x455	530x650
Кол-во полок		4
Подсветка		+
Замок		+



**CV105-Sm,
CV107-Sm**

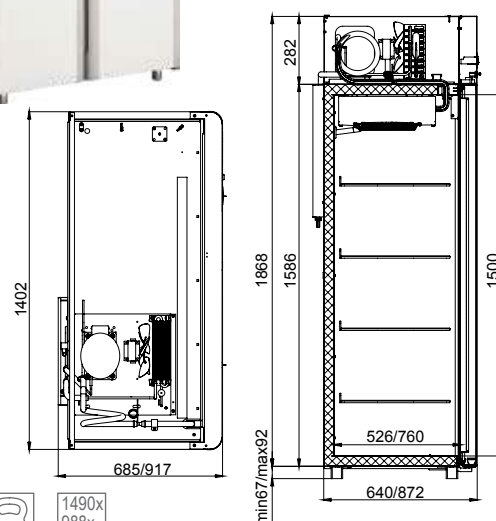


Логистическая информация: CV105-Sm CV107-Sm

Модель	CV110-Sm	CV114-Sm
Диапазон рабочих температур, °C		-5...+5
Объем, л	1000	1400
Габаритные размеры, мм	1402x640x1960	1402x872x1960
Толщина стенки корпуса, мм		43
Условия окружающей среды (t, °C, / вл-сть, %)		до +40/до 80
Тип охлаждения		динамический
Хладагент		R134a
Расположение агрегата		верхнее
Терморегулятор		эл.блок
Тип оттайки		автоматическая, при помощи ТЭНов, с системой испарения конденсата
Клапан Шредера		+
Система электропитания, В/Гц		230/50
Потребляемая мощность, Вт, не более		630
Расход электроэнергии за сутки, кВт/ч, не более	6	6,5
Тип полок	обычные	Gastronorm GN 2/1
Допустимая нагрузка на полку, кг		40
Размер полки, мм	595x455	530x650
Кол-во полок		8
Подсветка		+
Замок		+



**CV110-Sm,
CV114-Sm**



Логистическая информация: CV110-Sm CV114-Sm



POLAIR Grande-k – новое поколение шкафов с инновационными модульными кассетными агрегатами, разработанных ведущей итальянской инженеринговой компанией по самым передовым европейским технологиям

- полезный объем шкафов равен общему объему;
- шкафы оснащены высокотехнологичными модульными агрегатами (кассета);
- имеют, так называемый, «скрытый» испаритель – все элементы холодильной системы вынесены за пределы охлаждаемого пространства;
- по характеристикам шкафы полностью соответствуют лучшим мировым аналогам;
- сконструированы в самых современных тенденциях итальянского промышленного дизайна;
- адаптированы к требованиям российских отраслевых стандартов и условиям эксплуатации;
- шкафы обеспечивают максимальный объем хранения на минимальной площади;
- изготовлены из стойкой к коррозии и долговечной нержавеющей стали;
- цельнозаливные корпуса со стенками толщиной 43 и 61 мм и двери исключают теплопритоки и гарантируют прочность шкафов;
- для подсветки внутреннего пространства применяются светодиодные светильники;
- шкафы экономичны с точки зрения энергопотребления.

Применение инновационных кассетных агрегатов позволяет:

- увеличить полезный объем шкафов,
- сделать хранение продуктов более удобным,
- облегчить гигиенический уход,
- сократить втрое время на сервисное обслуживание и проводить его без нарушения рабочих процессов предприятия.

Клавишный микропереключатель при открывании дверей

- прекращает вращение вентилятора воздухоохладителя,
- включает внутреннюю подсветку.

Шкафы рассчитаны на работу при температуре окружающей среды до +43°C.

Диапазоны рабочих температур:

- Среднетемпературные: от -2 до +10°C,
- Низкотемпературные: не выше -18°C.

Схема условных обозначений шкафов

CM 105-Gk

<p>1</p> <p>2</p> <p>3</p> <p>4</p>	<p>1 - тип оборудования, где: CM - шкаф среднетемпературный CB - шкаф низкотемпературный</p> <p>2 - количество секций, где: 1 - шкаф односекционный 2 - шкаф двухсекционный</p>	<p>3 - типоразмер внутреннего объема, где: 05 - внутренний объем шкафа 500 литров 07 - внутренний объем шкафа 700 литров 10 - внутренний объем шкафа 1000 литров 14 - внутренний объем шкафа 1400 литров</p> <p>4 - серия шкафа, где: Gk - серия Grande-k</p>
-------------------------------------	---	--

ХОЛОДИЛЬНЫЕ ШКАФЫ С МЕТАЛЛИЧЕСКИМИ ДВЕРЬМИ POLAIR Grande-k

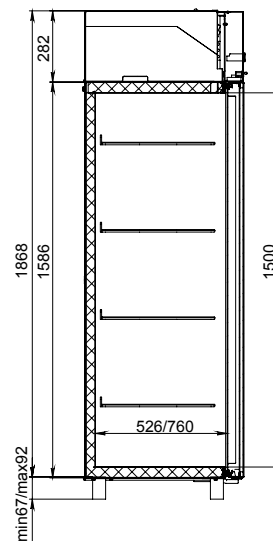
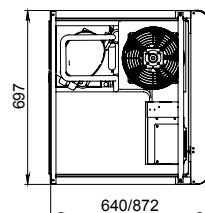
POLAIR
impianti professionali di refrigerazione

Среднетемпературные

Модель	CM105-Gk	CM107-Gk
Материал обшивок корпуса (снаружи - за исключением задней стенки - и изнутри)	нерж сталь	
Диапазон рабочих температур, °C	-2...+10	
Объем, л	500	700
Габаритные размеры, мм	697x640x2028	697x872x2028
Толщина стенки корпуса, мм	43	
Условия окружающей среды (t, °C)	до +43	
Тип охлаждения	динамический	
Хладагент	R134a	
Расположение агрегата	верхнее, кассета	
Терморегулятор	эл.блок	
Тип оттайки	автоматическая с системой испарения конденсата	
Клапан Шредера	+	
Система электропитания, В/Гц	230/50	
Потребляемая мощность, Вт, не более	350	
Расход электроэнергии за сутки, кВт/ч, не более	3,5	4,1
Тип полок	обычные	Gastronorm GN 2/1
Допустимая нагрузка на полку, кг	40	
Размер полки, мм	595x455	530x650
Кол-во полок	4	
Подсветка	+	
Замок	+	



**CM105-Gk,
CM107-Gk**

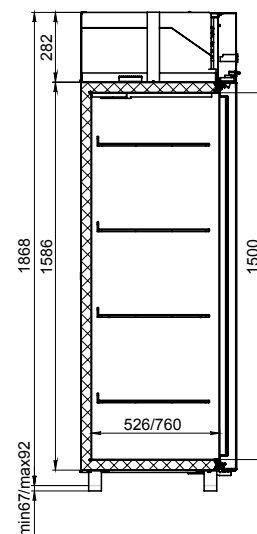
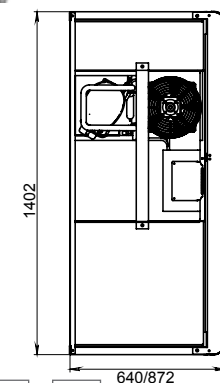


Логистическая информация: CM105-Gk
 CM107-Gk

Модель	CM110-Gk	CM114-Gk
Материал обшивок корпуса (снаружи - за исключением задней стенки - и изнутри)	нерж сталь	
Диапазон рабочих температур, °C	-2...+10	
Объем, л	1000	1400
Габаритные размеры, мм	1402x640x2028	1402x872x2028
Толщина стенки корпуса, мм	43	
Условия окружающей среды (t, °C)	до +43	
Тип охлаждения	динамический	
Хладагент	R134a	
Расположение агрегата	верхнее, кассета	
Терморегулятор	эл.блок	
Тип оттайки	автоматическая с системой испарения конденсата	
Клапан Шредера	+	
Система электропитания, В/Гц	230/50	
Потребляемая мощность, Вт, не более	550	550
Расход электроэнергии за сутки, кВт/ч, не более	4,3	4,5
Тип полок	обычные	Gastronorm GN 2/1
Допустимая нагрузка на полку, кг	40	
Размер полки, мм	595x455	530x650
Кол-во полок	8	
Подсветка	+	
Замок	+	



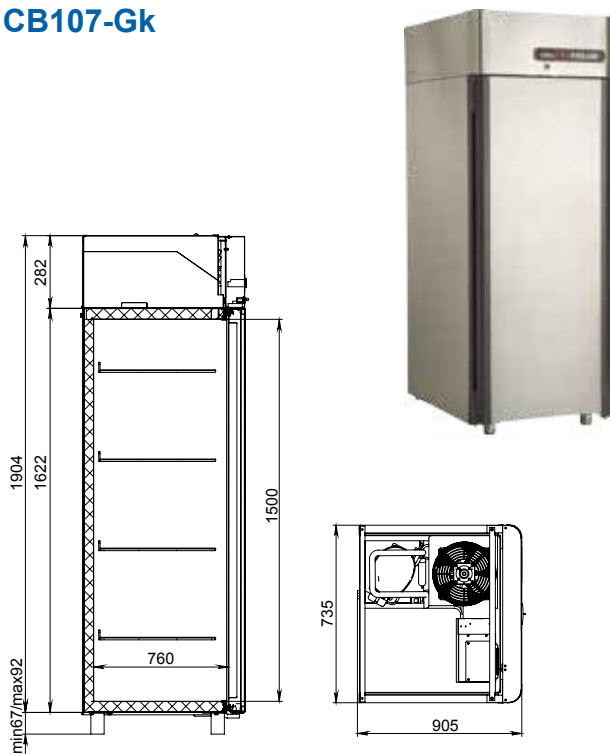
**CM110-Gk,
CM114-Gk**



Логистическая информация: CM110-Gk
 CM114-Gk

Низкотемпературные

CB107-Gk



Модель	CB107-Gk
Материал обшивок корпуса (снаружи - за исключением задней стенки - и изнутри)	нерж сталь
Диапазон рабочих температур, °C	не выше -18
Объем, л	700
Габаритные размеры, мм	735x905x2064
Толщина стенки корпуса, мм	61
Условия окружающей среды (t, °C)	до +43
Тип охлаждения	динамический
Хладагент	R404A
Расположение агрегата	верхнее, кассета
Терморегулятор	эл.блок
Тип оттайки	автоматическая, при помощи ТЭНов, с системой испарения конденсата
Клапан Шредера	+
Система электропитания, В/Гц	230/50
Потребляемая мощность, Вт, не более	550/400
Расход электроэнергии за сутки, кВт/ч, не более	12
ПЭН обогрева дверного проема	+
ПЭН обогрева трубки слива конденсата	+
Компенсационный клапан с ПЭНом обогрева	+
Тип полок	Gastronorm GN 2/1
Допустимая нагрузка на полку, кг	40
Размер полки, мм	530x650
Кол-во полок	4
Подсветка	+
Замок	+

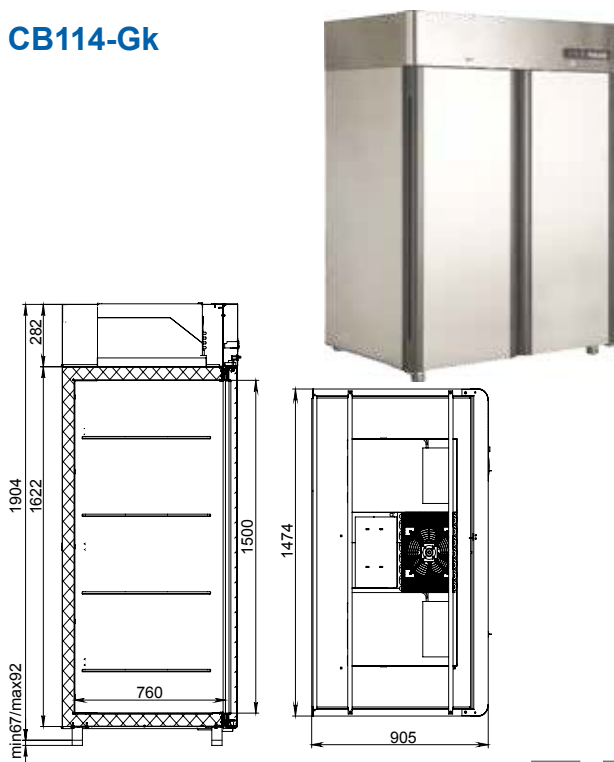


Логистическая информация: CB107-Gk



850x
988x
2160

CB114-Gk



Модель	CB114-G
Материал обшивок корпуса (снаружи - за исключением задней стенки - и изнутри)	нерж сталь
Диапазон рабочих температур, °C	не выше -18
Объем, л	1400
Габаритные размеры, мм	1474x905x2064
Толщина стенки корпуса, мм	61
Условия окружающей среды (t, °C)	до +43
Тип охлаждения	динамический
Хладагент	R404A
Расположение агрегата	верхнее, кассета
Терморегулятор	эл.блок
Тип оттайки	автоматическая, при помощи ТЭНов, с системой испарения конденсата
Клапан Шредера	+
Система электропитания, В/Гц	230/50
Потребляемая мощность, Вт, не более	800/1200
Расход электроэнергии за сутки, кВт/ч, не более	20,5
ПЭН обогрева дверного проема	+
ПЭН обогрева трубки слива конденсата	+
Компенсационный клапан с ПЭНом обогрева	+
ТЭН поддона воздухоохладителя	+
Тип полок	Gastronorm GN 2/1
Допустимая нагрузка на полку, кг	40
Размер полки, мм	530x650
Кол-во полок	8
Подсветка	+
Замок	+



Логистическая информация: CB114-Gk



1560x
988x
2160

ХОЛОДИЛЬНЫЕ ШКАФЫ СО СТЕКЛЯННЫМИ ДВЕРЬМИ POLAIR Standard и POLAIR Grande

POLAIR
impianti professionali di refrigerazione



Холодильные шкафы со стеклянными дверьми POLAIR Standard и POLAIR Grande надежны, вместительны, функциональны, имеют современный европейский внешний вид. Фокусируют внимание на товаре, создают оптимальные условия для его экспозиции и хранения.

Обшивки шкафов со стеклянными дверьми POLAIR Standard выполнены из стали с полимерным покрытием – снаружи и изнутри, что:

- гарантирует механическую прочность шкафов;
- долговечность использования и удобство в уходе.

Обшивки шкафов со стеклянными дверьми POLAIR Grande выполнены из нержавеющей стали снаружи и изнутри, что:

- подчеркивает премиальность предприятия торговли или общепита;
- позволяет использовать шкафы в помещениях со строгими гигиеническими требованиями.

Холодильные шкафы POLAIR Standard и POLAIR Grande

- надежно сохраняют температурный режим и эффективно охлаждают продукты;
- имеют цельнозалитые пенополиуретаном корпуса;
- оснащены профессиональной динамической холодильной системой, обеспечивающей эффективное и равномерное охлаждение продуктов на всех полках шкафов.

Шкафы имеют высокие экспозиционные свойства благодаря:

- конструкции корпуса, обеспечивающей отменный обзор и большой объем хранения товара;
- продуманной конструкции дверей со стеклопакетами в алюминиевых рамах;
- вертикальной внутренней подсветке, обеспечивающей равномерное освещение продуктов и напитков на всех полках шкафов;
- декоративной информационной панели – канале с подсветкой, привлекающей внимание к товару;
- вместительным и надежным полкам (выдерживают распределенную нагрузку до 40 кг).

Шкафы удобны в эксплуатации:

- двери открываются более чем на 180°, имеют фиксатор положения и закрываются автоматически;
- оснащены надежным заменяемым уплотнителем с магнитной вставкой;
- направление открывания дверей можно изменить;
- электронный блок управления с жидкокристаллическим дисплеем позволяет задавать, контролировать и корректировать параметры работы шкафа, управлять настройками и диагностировать холодильную систему;
- шкафы оснащены системой автоматической оттайки, вода испаряется из ванночки слива.

Схема условных обозначений шкафов

DM110Sd-S

1 2 3 4 5

1 - тип оборудования, где:
DM - шкаф среднетемпературный
DP - шкаф для консервов
DV - шкаф универсальный

2 - количество секций, где:
1 - шкаф односекционный
2 - шкаф двухсекционный

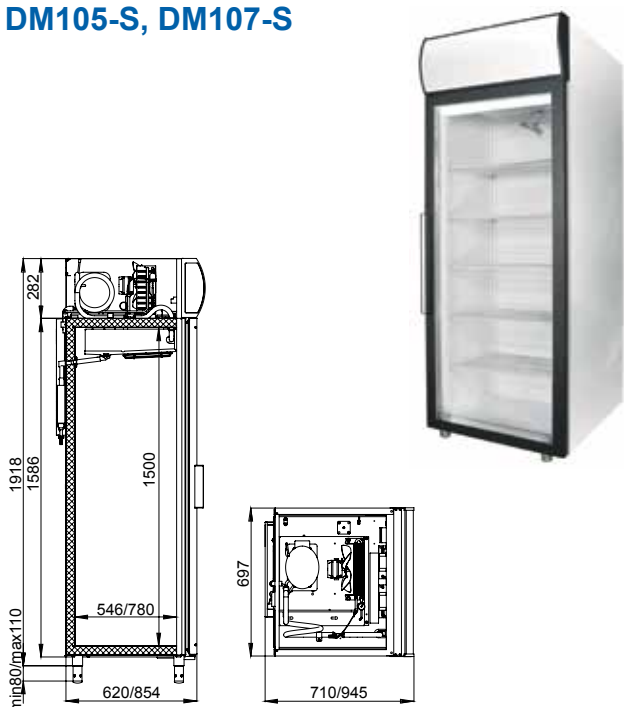
3 - типоразмер внутреннего объема, где:
05 - внутренний объем шкафа 500 литров
07 - внутренний объем шкафа 700 литров
10 - внутренний объем шкафа 1000 литров
14 - внутренний объем шкафа 1400 литров

4 - тип дверей, где Sd - раздвижные двери

5 - серия шкафа, где:
S - серия Standard
G - серия Grande

С распашными дверьми

DM105-S, DM107-S



Модель	DM105-S	DM107-S
Диапазон рабочих температур, °C	+1...+10	
Объем, л	500	700
Габаритные размеры, мм	697x710x2028	697x945x2028
Толщина стенки корпуса, мм	43	
Условия окружающей среды (t, °C./вл-сть, %)	до +32/до 60	
Тип охлаждения	динамический	
Хладагент	R134a	
Расположение агрегата	верхнее	
Терморегулятор	эл.блок	
Тип оттайки	автоматическая с системой испарения конденсата	
Клапан Шредера	+	
Система электропитания, В/Гц	230/50	
Потребляемая мощность, Вт, не более	350	400
Расход электроэнергии за сутки, кВт/ч, не более	4	5,5
Допустимая нагрузка на полку, кг	40	
Размер полки, мм	595x455	530x650
Кол-во полок	4	
Шаг установки полок, мм	12,5	60
Подсветка	вертикальная	
Канале с подсветкой	+	
Замок	опция	

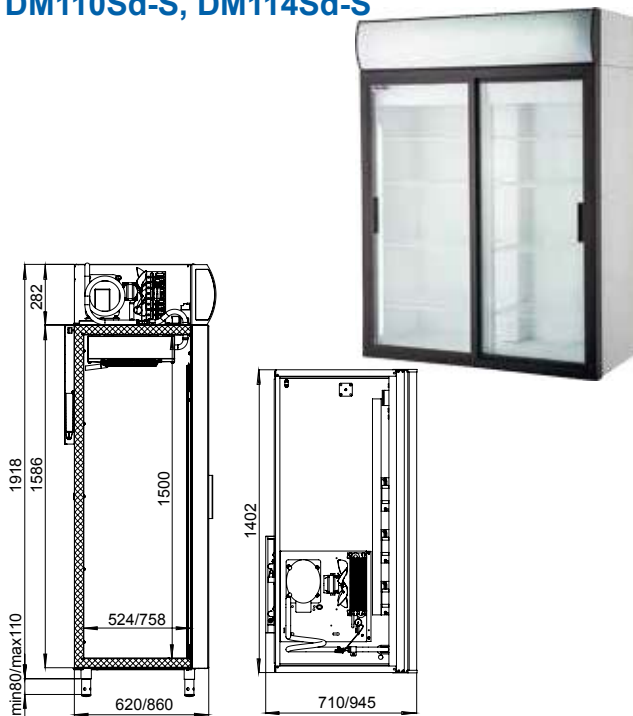


Логистическая информация:

DM105-S	105	124	790x744x2125	DM107-S	122	146	790x988x2125
---------	-----	-----	--------------	---------	-----	-----	--------------

С раздвижными дверьми-купе

DM110Sd-S, DM114Sd-S



Модель	DM110Sd-S	DM114Sd-S
Диапазон рабочих температур, °C	+1...+10	
Объем, л	1000	1400
Габаритные размеры, мм	1402x710x2028	1402x945x2028
Толщина стенки корпуса, мм	43	
Условия окружающей среды (t, °C./вл-сть, %)	до +32/до 60	
Тип охлаждения	динамический	
Хладагент	R134a	
Расположение агрегата	верхнее	
Терморегулятор	эл.блок	
Тип оттайки	автоматическая с системой испарения конденсата	
Клапан Шредера	+	
Система электропитания, В/Гц	230/50	
Потребляемая мощность, Вт, не более	550	600
Расход электроэнергии за сутки, кВт/ч, не более	7	8
Допустимая нагрузка на полку, кг	40	
Размер полки, мм	595x455	530x650
Кол-во полок	8	
Шаг установки полок, мм	12,5	60
Подсветка	вертикальная	
Канале с подсветкой	+	



Логистическая информация:

DM110Sd-S	176	206	1490x744x2125	DM114Sd-S	205	235	1490x988x2125
-----------	-----	-----	---------------	-----------	-----	-----	---------------

ХОЛОДИЛЬНЫЕ ШКАФЫ СО СТЕКЛЯННЫМИ ДВЕРЬМИ POLAIR Standard

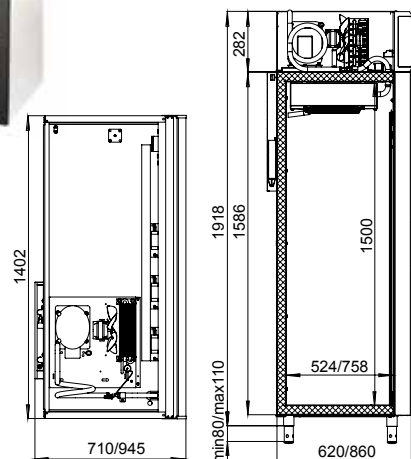
POLAIR
impianti professionali di refrigerazione

С распашными дверьми

Модель	DM110-S	DM114-S
Диапазон рабочих температур, °C	+1...+10	
Объем, л	1000	1400
Габаритные размеры, мм	1402x710x2028	1402x945x2028
Толщина стенки корпуса, мм	43	
Условия окружающей среды (t, °C, /вл-сть, %) Тип охлаждения	до +30/до 60	
Хладагент	R134a	
Расположение агрегата	верхнее	
Терморегулятор	эл. блок	
Тип оттайки	автоматическая с системой испарения конденсата	
Клапан Шредера	+	
Система электропитания, В/Гц	230/50	
Потребляемая мощность, Вт, не более	550	600
Расход электроэнергии за сутки, кВт/ч, не более	7	8
Допустимая нагрузка на полку, кг	40	
Размер полки, мм	595x455	530x650
Кол-во полок	8	
Шаг установки полок, мм	12,5	60
Подсветка	вертикальная	
Канале с подсветкой	+	



DM110-S, DM114-S



Логистическая информация: DM 110-S

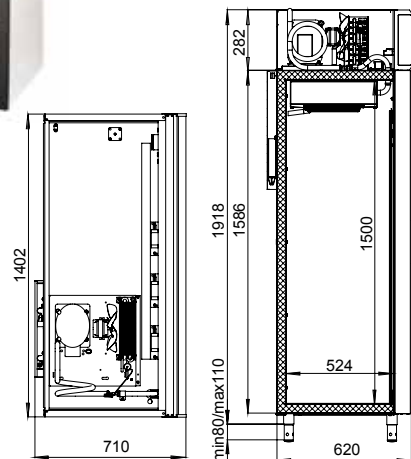
DM114-S

С распашными дверьми

Модель	DV110-S
Диапазон рабочих температур, °C	-5...+5
Объем, л	1000
Габаритные размеры, мм	1402x710x2028
Толщина стенки корпуса, мм	43
Условия окружающей среды (t, °C, /вл-сть, %) Тип охлаждения	до +30/до 60
Хладагент	R134a
Расположение агрегата	верхнее
Терморегулятор	эл. блок
Тип оттайки	автоматическая при помощи ТЭНов с системой испарения конденсата
Клапан Шредера	+
Система электропитания, В/Гц	230/50
Допустимая нагрузка на полку, кг	40
Размер полки, мм	595x455
Кол-во полок	8
Шаг установки полок, мм	12,5
Подсветка	вертикальная
Канале с подсветкой	+



DV110-S



Логистическая информация: DV 110-S

Холодильные шкафы со стеклянными дверьми POLAIR Standard для икры и пресервов

Холодильные шкафы DP специально разработаны для демонстрации и продажи икры, рыбных деликатесов и пресервов с учетом всех требований к условиям хранения и экспозиции этих деликатных продуктов:

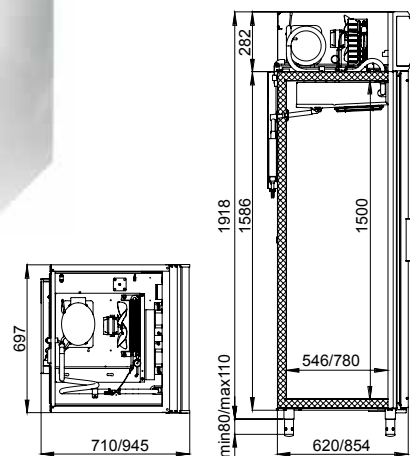


- шкафы надежно поддерживают температурный режим: - 8 ... 0 °С,
- в качестве терморегулятора применен электронный блок управления с жидкокристаллическим дисплеем, позволяющий точно задавать, поддерживать, контролировать рабочую температуру и управлять настройками,
- шкафы оснащены механическим замком для обеспечения сохранности дорогостоящих продуктов,
- вертикальная внутренняя подсветка равномерно освещает продукты на всех полках шкафов и акцентирует внимание на товаре,
- верхняя информационная панель (канале) привлекает внимание покупателей,
- дверь в алюминиевой раме с легкозаменяемым стеклопакетом закрывается автоматически и плотно прилегает к корпусу благодаря уплотнителю с магнитной вставкой,
- ножки регулируются по высоте.

Модель	DP105-S	DP107-S
Диапазон рабочих температур, °С	-8...0	
Объем, л	500	700
Габаритные размеры, мм	697x710x2028	697x945x2028
Толщина стенки корпуса, мм	43	
Условия окружающей среды (t,°C./вл-сть, %)	до +32/до 60	
Тип охлаждения	динамический	
Хладагент	R404A	
Расположение агрегата	верхнее	
Терморегулятор	эл.блок	
Тип оттайки	автоматическая, при помощи ТЭНов, с системой испарения конденсата	
Клапан Шредера	+	+
Система электропитания, В/Гц	230/50	230/50
Потребляемая мощность, Вт, не более	550	550
Расход электроэнергии за сутки, кВт/ч, не более	9,2	10
ПЭН обогрева двери	+	
ПЭН обогрева трубки слива конденсата	+	
Допустимая нагрузка на полку, кг	40	
Размер полки, мм	595x455	530x650
Кол-во полок	4	
Шаг установки полок, мм	12,5	60
Подсветка	вертикальная	
Канале с подсветкой	+	
Замок	+	



DP105-S, DP107-S



Логистическая информация: DP105-S



790x
744x
2125

DP107-S



790x
988x
2125

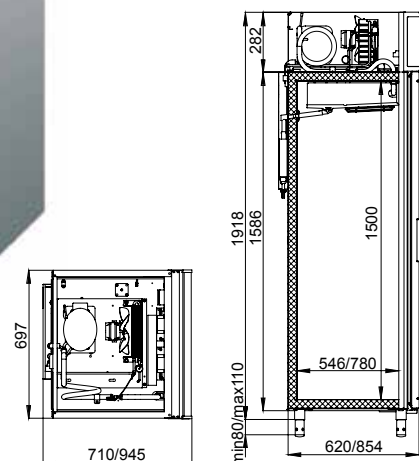
ХОЛОДИЛЬНЫЕ ШКАФЫ СО СТЕКЛЯННЫМИ ДВЕРЬМИ POLAIR Grande

POLAIR
impianti professionali di refrigerazione

Модель	DM105-G	DM107-G
Материал обшивок корпуса (снаружи и изнутри)	нержавеющая сталь	
Диапазон рабочих температур, °C	+1...+10	
Объем, л	500	700
Габаритные размеры, мм	697x710x2028	697x945x2028
Толщина стенки корпуса, мм	43	
Условия окружающей среды (t, °C, /вл-сть, %)	до +32/до 60	
Тип охлаждения	динамический	
Хладагент	R134a	
Расположение агрегата	верхнее	
Терморегулятор	эл.блок	
Тип оттайки	автоматическая с системой испарения конденсата	
Клапан Шредера	+	
Система электропитания, В/Гц	230/50	
Потребляемая мощность, Вт, не более	350	400
Расход электроэнергии за сутки, кВт/ч, не более	4	5,5
Допустимая нагрузка на полку, кг	40	
Размер полки, мм	595x455	530x650
Кол-во полок	4	
Шаг установки полок, мм	12,5	60
Подсветка	вертикальная	
Канале с подсветкой	+	
Замок	опция	



DM105-G, DM107-G



Логистическая информация: DM105-G DM107-G

Дополнительные опции и аксессуары для шкафов POLAIR Standard и POLAIR Grande со стеклянными дверьми:

- брендирование боковых панелей, канале и дверей (нанесение рисунков, надписей и логотипов);
- окраска корпусов шкафов в любой цвет по выбору покупателя;
- механический замок (кроме DP);
- электромеханический замок с пультом дистанционного управления;
- дополнительные полки;
- усиленные полки (максимальная нагрузка на полку до 60 кг);
- ценовые рейки (для усиленных полок).





Холодильные шкафы POLAIR Bravo разработаны и производятся по европейским технологиям с учетом требований российских покупателей к шкафам со стеклянными дверьми самых востребованных объемов хранения и размеров.

Расчитаны на работу при температуре окружающей среды до +32°C и относительной влажности воздуха до 60%.

Благодаря компактным размерам и продуманной конструкции корпуса, шкафы обладают существенной вместимостью при минимальных габаритных размерах и широко используются предприятиями торговли всех форматов – от киосков до супермаркетов.

Высокие качество, надежность и технологичность:

- шкафы разработаны ведущими специалистами с учетом всех современных технологий;
- имеют цельнозаливные пенополиуретаном корпуса, обеспечивающие их надежную термоизоляцию и механическую прочность;
- обшивки шкафов снаружи и изнутри изготовлены из стали с полимерным покрытием;
- шкафы оснащены динамической системой охлаждения, обеспечивающей эффективное охлаждение продуктов во всем объеме.

Отменные экспозиционные свойства:

- конструкция дверей шкафов POLAIR Bravo обеспечивает демонстрацию товара по всей высоте и ширине шкафов;
- эффективная светодиодная подсветка улучшает восприятие товара;
- шкафы выпускаются в двух версиях – со световой панелью-канале и без. Подсветка канале входит в комплект поставки;
- полки выдерживают нагрузку до 50 кг.

Удобство в эксплуатации:

- механический термостат позволяет регулировать температуру внутри шкафа;
- шкафы оснащены системой автоматической оттайки с испарением конденсата из ванночки слива;
- алюминиевые рамы дверей позволяют легко заменить стеклопакет, обладают высокой механической прочностью и привлекательным внешним видом;
- сторону открывания дверей можно изменить;
- шкафы установлены на две регулируемые по высоте ножки и два колеса для удобства перемещения.

Шкафы POLAIR Bravo соответствуют самым высоким стандартам и полностью отвечают потребностям покупателей благодаря:

- надежности,
- доступной цене,
- экономичности,
- современному дизайну,
- удобству в эксплуатации.

Схема условных обозначений шкафов

<p>DM104c-Bravo</p> <p>1 2 3 4 5</p>	<p>1 - тип оборудования, где: DM - шкаф среднетемпературный</p> <p>2 - количество секций, где: 1 - шкаф односекционный 2 - шкаф двухсекционный</p>	<p>3 - типоразмер внутреннего объема, где: 04 - внутренний объем шкафа 400 литров</p> <p>4 - особенности шкафа, где: c - наличие канале</p> <p>5 - серия шкафа, где Bravo - серия Bravo</p>
---	---	--

ХОЛОДИЛЬНЫЕ ШКАФЫ СО СТЕКЛЯННЫМИ ДВЕРЬМИ POLAIR Bravo

POLAIR
impianti professionali di refrigerazione

Модель	DM104-Bravo	DM104c-Bravo
Диапазон рабочих температур, °C	+1...+10°	
Объем, л	390	
Габаритные размеры, мм	600x630x1730	600x630x1935
Условия окружающей среды (t, °C, /вл-сть, %)	до +32/до 60	
Тип охлаждения	динамический	
Хладагент	R134a	R134a
Расположение агрегата	нижнее	
Тип терморегулятора	термостат	
Тип оттайки	автоматическая с системой испарения конденсата	
Система электропитания, В/Гц	230/50	
Потребляемая мощность, Вт, не более	240	
Расход электроэнергии за сутки, кВт/ч, не более	2,2	2,4
Допустимая нагрузка на полку, кг	50	
Кол-во полок	4	
Шаг установки полок, мм	12,5	
Подсветка	горизонтальная	
Тип ламп	LED	
Канале с LED подсветкой	-	+
Замок	опция	
Вместимость бутылок 0,5 л, шт*	224	

* стеклянная бутылка типа «Евро» 0,5 л при размещении в 6 уровней



Логистическая информация: DM104-Bravo

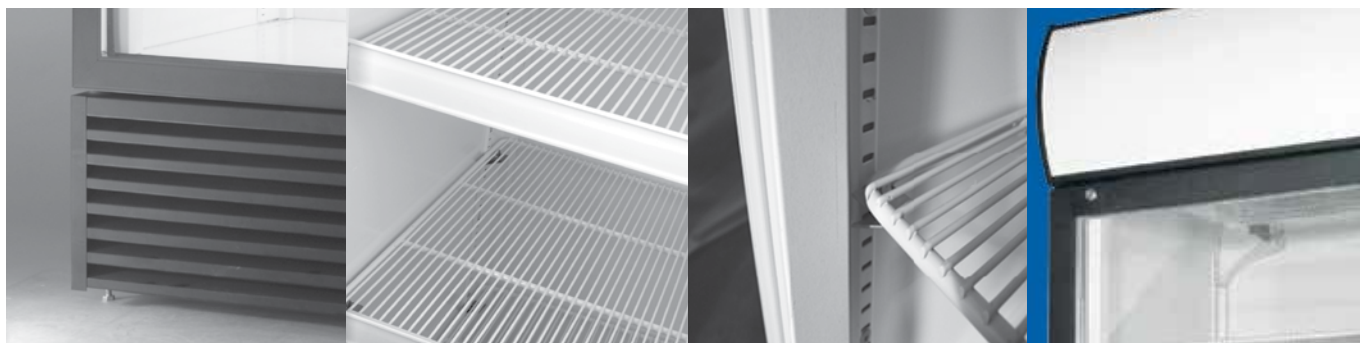


720x
660x
1900

DM104c-Bravo



720x
660x
2100



Холодильные шкафы POLAIR Professionale* – высокотехнологичное оборудование, доступное в различных исполнениях с широким выбором опций и аксессуаров.

Холодильные шкафы POLAIR Professionale рассчитаны на работу при температуре окружающей среды от +12° до +32° C или до +40° C – в помещениях и на открытом воздухе.

При использовании опции «Зима-Лето» надежно работают на уличных площадках торговли и общепита при температуре от -30 до +40° C.

Холодильные шкафы POLAIR Professionale оснащаются по выбору заказчика одним из двух видов высокоэффективных динамических **систем охлаждения**

- традиционного типа,
- инновационной кассетной (такие шкафы имеют обозначение **k** в наименовании).

В качестве хладагента применяются озонобезопасный **R134a** или экологичный **R290** (пропан).

Терморегулятор предлагается на выбор в различных вариантах:

- механический термостат,
- контроллер со стандартным набором функций,
- энергосберегающий контроллер с широким диапазоном функций и возможностей.

Цельнозаливной корпус из стали с полимерным покрытием (снаружи и изнутри) гарантирует:

- оптимальную термоизоляцию,
- жесткость и прочность конструкции,
- долговечность,
- устойчивость к механическим повреждениям.

Двери со стеклопакетами

- открываются более чем на 180°,
- разборные алюминиевые рамы удобны для замены стеклопакетов,
- двери оснащены эластичным уплотнителем из ПВХ с магнитной вставкой,
- механизмом автоматического закрывания с фиксатором положения.

Вертикальная внутренняя подсветка

- гарантирует равномерное освещение товара на всех полках шкафов,
- осуществляется люминесцентными или светодиодными лампами.

Верхняя информационная панель-канале с подсветкой – дополнительный способ привлечь внимание к представленным напиткам, сделать акцент на бренде, увеличить продажи.

Полки выдерживают распределенную нагрузку до 60 кг.

Изготовлены из оцинкованной проволоки с полимерным покрытием.

Шкафы оснащены регулируемыми по высоте ножками спереди и колесиками сзади для удобного перемещения. По желанию покупателя возможно применение только ножек или только колес.

*Шкафы изготавливаются на заказ. Минимальная партия определяется индивидуально, но не менее 50 шт.

Доступные опции и аксессуары



Ценовые рейки.

Окраска корпуса в любой цвет по выбору заказчика.

Бренди́рование (персонализация) шкафов эко-пленкой с высококачественной печатью, устойчивой к воздействию атмосферных осадков, ультрафиолетовых лучей:

- боковых панелей;
- канале;
- дверей;
- ценовых реек.



«Зима-Лето» – возможность поддерживать положительные температуры внутри шкафа при отрицательных (до -30°C) снаружи.

Механический замок.

Электромеханический замок с пультом дистанционного управления.

Антивандальный защитный экран – защита дверей и содержимого шкафов от несанкционированного доступа, повреждений и утрат при установке шкафов на улице. Крепится непосредственно на корпус шкафа при помощи специальных кронштейнов, комплектуется замками.

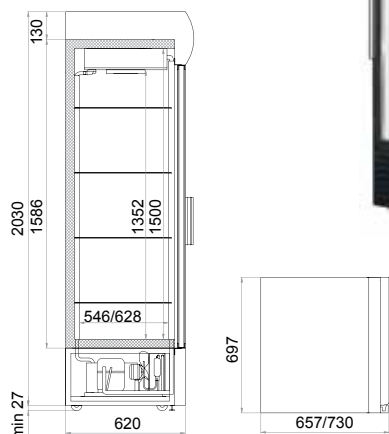


Антивандальный защитный комплекс (АВЗ) – защита дверей и содержимого шкафов при установке на открытых площадках торговли и общепита. Самонесущая конструкция повышенной прочности. Защищает не только двери и содержимое, но и предохраняет корпус самого шкафа.

Запатентованная разработка специалистов «ПОЛАИР».



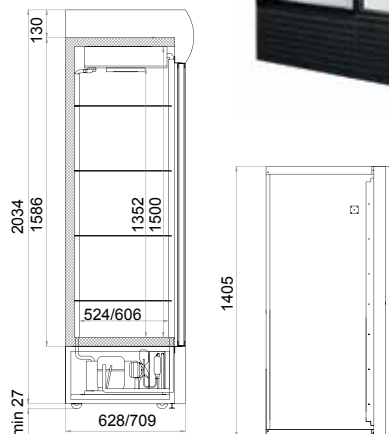
BC105, BC106



Модель	BC105	BC106
Диапазон рабочих температур, °C	0...+6,5/+1...+12	
Объем, л	500	600
Габаритные размеры, мм	697x657x2070	697x730x2070
Толщина стенки корпуса, мм	43	43
Условия окружающей среды (t, °C, /вл-сть, %)	от -30* до +40/до 80	
Тип охлаждения	динамический	
Хладагент	R134a или R290	
Расположение агрегата	нижнее	
Терморегулятор	механический термостат или эл.блок	
Тип оттайки	автоматическая с системой испарения конденсата	
Система электропитания, В/Гц	230/50	
Потребляемая мощность, Вт, не более **	500	
Расход электроэнергии за сутки, кВт/ч, не более **	5	5,5
Допустимая нагрузка на полку, кг	60	
Размер полки, мм	595x455	595x536
Шаг установки полок, мм	12,5	
Подсветка	вертикальная	
Канале с подсветкой	+	
Кол-во бутылок 0,5 л по ширине 1 полки (Facing), шт	8	
Кол-во бутылок 0,5 л по глубине 1 полки, шт	6	7
Вместимость бутылок 0,5 л, шт	240	280

Логистическая информация: BC105 51/30*** BC106 48/30***

**BC110Sd,
BC112Sd**



Модель	BC110Sd	BC112Sd
Диапазон рабочих температур, °C	0...+6,5/+1...+12	
Объем, л	1000	1200
Габаритные размеры, мм	1405x627x2060	1405x709x2060
Толщина стенки корпуса, мм	43	
Условия окружающей среды (t, °C, /вл-сть, %)	от -30* до +40/до 80	
Тип охлаждения	динамический	
Хладагент	R134a или R290	
Расположение агрегата	нижнее	
Терморегулятор	механический термостат или эл.блок	
Тип оттайки	автоматическая с системой испарения конденсата	
Система электропитания, В/Гц	230/50	
Потребляемая мощность, Вт, не более **	850	
Расход электроэнергии за сутки, кВт/ч, не более **	6,5	7
Допустимая нагрузка на полку, кг	60	
Размер полки, мм	645x455	645x536
Шаг установки полок, мм	12,5	
Подсветка	вертикальная	
Канале с подсветкой	+	
Кол-во бутылок 0,5 л по ширине 1 полки (Facing), шт	18	
Кол-во бутылок 0,5 л по глубине 1 полки, шт	6	7
Вместимость бутылок 0,5 л, шт	540	630

* При использовании опции «Зима-Лето»

** Значения характеристик зависят от состава холодильной системы и комплектации шкафов, которые определяются индивидуально

*** Вместимость в фуру шкафов в уличной комплектации с антивандальным защитным комплексом АВ3

Логистическая информация: BC110 26/19*** BC112 25/19***

ХОЛОДИЛЬНЫЕ ШКАФЫ СО СТЕКЛЯННЫМИ ДВЕРЬМИ POLAIR Professionale

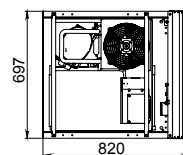
POLAIR
impianti professionali di refrigerazione

Модель	BC107-k /DM107-Pk
Диапазон рабочих температур, °C	0...+6,5/+1...+12
Объем, л	700
Габаритные размеры, мм	697x762x2150
Толщина стенки корпуса, мм	43
Условия окружающей среды (t,°C,вл-сть, %)**	от -30* до +40/до 80/+32
Тип охлаждения	динамический
Хладагент	R134a или R290
Расположение и тип агрегата	верхнее, кассета
Терморегулятор	эл.блок
Тип оттайки	автоматическая с системой испарения конденсата
Система электропитания, В/Гц	230/50
Потребляемая мощность, Вт, не более **	400
Расход электроэнергии за сутки, кВт/ч, не более **	4,15
Допустимая нагрузка на полку, кг	60
Кол-во полок	5
Размер полки, мм	595x585
Шаг установки полок, мм	12,5
Подсветка	вертикальная
Тип ламп	LED
Канале с LED подсветкой	+
Кол-во бутылок 0,5 л по ширине 1 полки, шт	8
Кол-во бутылок 0,5 л по глубине 1 полки, шт	8
Вместимость бутылок 0,5 л, шт***	448

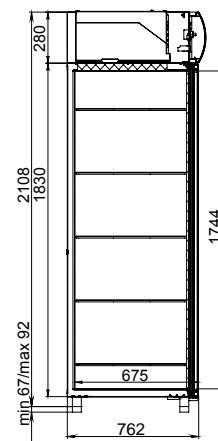
* при использовании опции «Зима-Лето»

** значения характеристик зависят от состава холодильной системы и комплектации шкафов, которые определяются индивидуально

*** стеклянная бутылка типа «Евро» 0,5 л при размещении в 7 уровней



BC107-k/DM107-Pk



Логистическая информация: BC107-k



910x
790x
2330



Холодильные шкафы POLAIR Medico (Медико) предназначены для хранения лекарственных, биологических и ветеринарных препаратов в больничных учреждениях, клиниках, аптеках, лабораториях различных направлений и диагностических центрах, научно-исследовательских учреждениях, фармацевтических предприятиях.

Холодильные шкафы POLAIR серии Медико оснащены **динамической системой охлаждения**, обеспечивающей эффективное и равномерное охлаждение содержимого всех полок шкафов.

Цельнозаливные корпуса с обшивками из стали с полимерным покрытием (снаружи и изнутри) обеспечивают надежную термоизоляцию, прочность и долговечность шкафов, а также их высокие гигиенические свойства.

В качестве терморегуляторов применены **электронные блоки управления**, позволяющие с точностью до одного градуса установить температуру в диапазоне от **+1 до +15°C**.

Заводские настройки контроллера дают возможность использовать одну и ту же модель шкафа как в качестве **холодного**, так и **прохладного**, задав с помощью подробной инструкции соответствующую температуру.

Жидкокристаллический дисплей отражает температуру в шкафах.

Применив модели электронных блоков с дополнительными опциями, можно обеспечить наличие световой, звуковой индикации об отклонении температуры от заданной и предусмотреть иные возможности.

Оттайка испарителей холодильных шкафов POLAIR серии Медико осуществляется автоматически, вода испаряется из ванночки слива и не требует участия персонала.

Двери холодильных шкафов:

- оснащены эластичными уплотнителями с магнитными вставками, обеспечивающими максимальную герметизацию шкафов;
- механизмом самозакрывания;
- имеют возможность изменения стороны открывания (перенавески – для однодверных моделей);
- стеклопакеты шкафов со стеклянными дверьми легко заменить в случае повреждения, благодаря конструкции разборных алюминиевых рам дверей.

Все шкафы имеют внутреннюю подсветку. В шкафах со стеклянными дверьми – вертикальную подсветку внутреннего объема и подсветку канале.

Шкафы с металлическими дверьми оснащены замками, для шкафов со стеклянными дверьми замки предлагаются в качестве опции.

Шкафы изготавливаются на заказ, в том числе, с учетом индивидуальных требований и опций.

Холодильные шкафы POLAIR серии Медико имеют все необходимые регистрационные удостоверения и сертификаты.

Схема условных обозначений шкафов

ШХФ-0,5ДС

1 - тип оборудования, где:
ШХФ - шкаф холодильный фармацевтический
ШХКФ - шкаф холодильный комбинированный фармацевтический

2 - типоразмер внутреннего объема, где:
0,5 - внутренний объем 500 л
0,7 - внутренний объем 700 л
1,0 - внутренний объем 1000 л
1,4 - внутренний объем 1400 л

3 - тип дверей, отличный от глухих со стальными обшивками, где
ДС - дверь/двери стеклянные

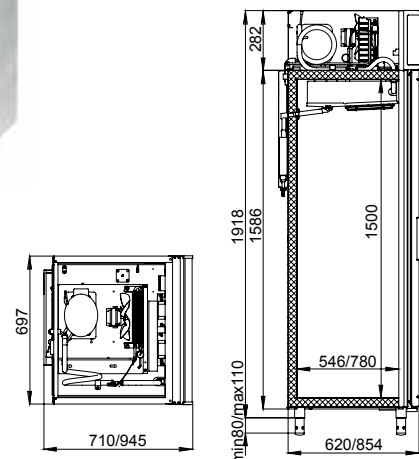
ХОЛОДИЛЬНЫЕ ШКАФЫ POLAIR Medico

POLAIR
impianti professionali di refrigerazione

Модель	ШХФ-0,5ДС	ШХФ-0,7ДС
Диапазон рабочих температур, °C	+1...+15	
Объем, л	500	700
Габаритные размеры, мм	697x710x2028	697x945x2028
Толщина стенки корпуса, мм	43	
Условия окружающей среды (t, °C./вл-сть, %)	до +32/до 60	
Тип охлаждения	динамический	
Хладагент	R134a	
Расположение агрегата	верхнее	
Терморегулятор	эл.блок	
Тип оттайки	автоматическая с системой испарения конденсата	
Клапан Шредера	+	
Система электропитания, В/Гц	230/50	
Потребляемая мощность, Вт, не более	350	
Расход электроэнергии за сутки, кВт/ч, не более	4	5,5
Допустимая нагрузка на полку, кг	40	
Размер полки, мм	595x455	530x650
Кол-во полок	4	
Шаг установки полок, мм	12,5	60
Внутренняя подсветка	вертикальная	
Канале с подсветкой	+	
Замок	опция	



ШХФ-0,5ДС
ШХФ-0,7ДС



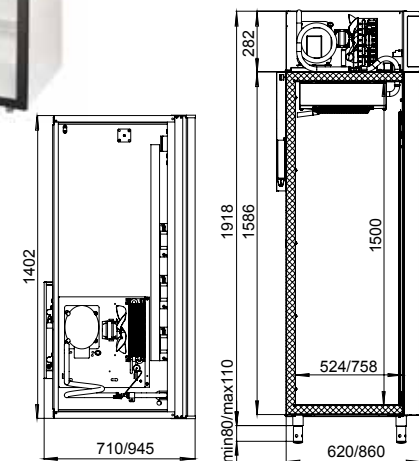
Логистическая информация: ШХФ-0,5ДС

ШХФ-0,7ДС

Модель	ШХФ-1,0ДС	ШХФ-1,4ДС
Диапазон рабочих температур, °C	+1...+15	
Объем, л	1000	1400
Габаритные размеры, мм	1402x710x2028	1402x945x2028
Толщина стенки корпуса, мм	43	
Условия окружающей среды (t, °C./вл-сть, %)	до +32/до 60	
Тип охлаждения	динамический	
Хладагент	R134a	
Расположение агрегата	верхнее	
Терморегулятор	эл.блок	
Тип оттайки	автоматическая с системой испарения конденсата	
Клапан Шредера	+	
Система электропитания, В/Гц	230/50	
Потребляемая мощность, Вт, не более	550	
Расход электроэнергии за сутки, кВт/ч, не более	8	
Допустимая нагрузка на полку, кг	40	
Размер полки, мм	595x455	530x650
Кол-во полок	8	
Шаг установки полок, мм	12,5	60
Внутренняя подсветка	вертикальная	
Канале с подсветкой	+	



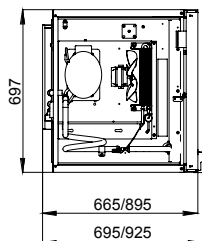
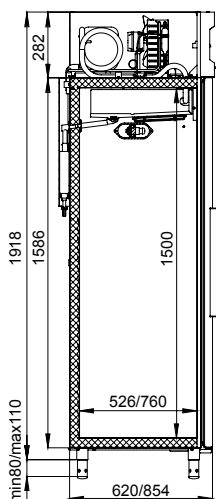
ШХФ-1,0ДС
ШХФ-1,4ДС



Логистическая информация: ШХФ-1,0ДС

ШХФ-1,4ДС

**ШХФ-0,5,
ШХФ-0,7**

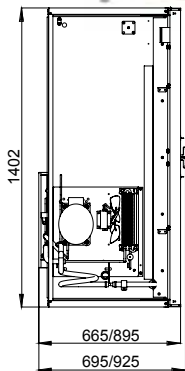
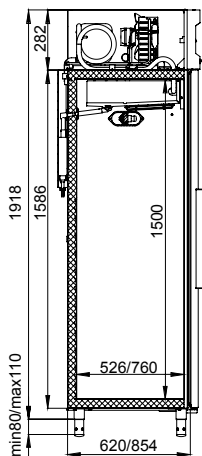


Модель	ШХФ-0,5	ШХФ-0,7
Диапазон рабочих температур, °C	+1...+15	
Объем, л	500	700
Габаритные размеры, мм	697x665x2028	697x895x2028
Толщина стенки корпуса, мм	43	
Условия окружающей среды (t, °C./вл-сть, %)	до +40/до 80	
Тип охлаждения	динамический	
Хладагент	R134a	
Расположение агрегата	верхнее	
Терморегулятор	эл.блок	
Тип оттайки	автоматическая с системой испарения конденсата	
Клапан Шредера	+	
Система электропитания, В/Гц	230/50	
Потребляемая мощность, Вт, не более	350	
Расход электроэнергии за сутки, кВт/ч, не более	3,5	4
Автоматическое отключение вращения вентилятора воздухоохладителя при открывании двери	+	
Допустимая нагрузка на полку, кг	40	
Размер полки, мм	595x455	530x650
Шаг установки полок, мм	12,5	60
Кол-во полок	4	
Внутренняя подсветка	+	
Замок	+	

Логистическая информация: ШХФ-0,5

ШХФ-0,7

**ШХФ-1,0,
ШХФ-1,4**



Модель	ШХФ-1,0	ШХФ-1,4
Диапазон рабочих температур, °C	+1...+15	
Объем, л	1000	1400
Габаритные размеры, мм	1402x665x2028	1402x895x2028
Толщина стенки корпуса, мм	43	
Условия окружающей среды (t, °C./вл-сть, %)	до +40/до 80	
Тип охлаждения	динамический	
Хладагент	R134a	
Расположение агрегата	верхнее	
Терморегулятор	эл.блок	
Тип оттайки	автоматическая с системой испарения конденсата	
Клапан Шредера	+	
Система электропитания, В/Гц	230/50	
Потребляемая мощность, Вт, не более	550	
Расход электроэнергии за сутки, кВт/ч, не более	5,5	6
Автоматическое отключение вращения вентилятора воздухоохладителя при открывании двери	+	
Допустимая нагрузка на полку, кг	40	
Размер полки, мм	595x455	530x650
Кол-во полок	8	
Шаг установки полок, мм	12,5	60
Внутренняя подсветка	+	
Замок	+	

Логистическая информация: ШХФ-1,0

ШХФ-1,4

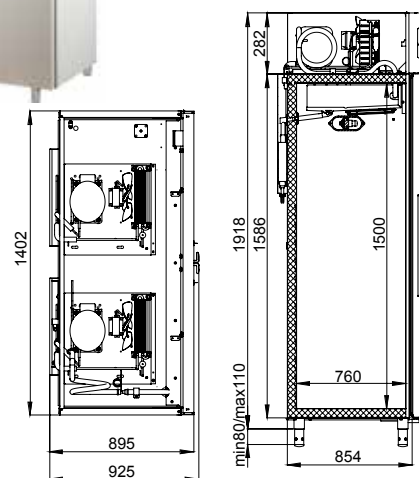
ХОЛОДИЛЬНЫЕ ШКАФЫ POLAIR Medico

POLAIR
impianti professionali di refrigerazione

Модель	ШХКФ-1,4
Диапазон рабочих температур, °C	+1...+15
Объем, л	1400 (700+700)
Габаритные размеры, мм	1402x895x2028
Толщина стенки корпуса, мм	43
Условия окружающей среды (t, °C, вл-сть, %)	до +40/до 80
Тип охлаждения	динамический
Хладагент	R134a
Расположение агрегата	верхнее
Терморегулятор	эл.блок
Тип оттайки	автоматическая с системой испарения конденсата
Клапан Шредера	+
Система электропитания, В/Гц	230/50
Потребляемая мощность, Вт, не более	700
Расход электроэнергии за сутки, кВт/ч, не более	8
Автоматическое отключение вращения вентилятора воздухоохладителя при открывании двери	+
Допустимая нагрузка на полку, кг	40
Размер полки, мм	530x650
Кол-во полок	8
Шаг установки полок, мм	60
Внутренняя подсветка	+
Замок	+



ШХКФ-1,4



 Логистическая информация: ШХКФ-0,5



1490x
988x
2125



**МОРОЗИЛЬНЫЕ
ЛАРИ**



Морозильные лари POLAIR разработаны специалистами итальянской инженеринговой компании и выпускаются на линии итальянского производства способом конвейерной сборки.

Морозильные лари POLAIR относятся к климатическому классу 4+ – уверенно работают в помещениях и на открытых площадках* торговли и общепита при температуре окружающей среды до +35°C.

Диапазон рабочих температур от -25°C до -18°C.

Толщина термоизолирующих стенок корпусов ларей POLAIR составляет 70 мм.



Морозильные лари POLAIR оснащены профессиональной холодильной системой с:

- надежным герметичным компрессором от ведущих европейских производителей;
- алюминиевым змеевиком-испарителем;
- медно-алюминиевой конденсаторной батареей, обдуваемой вентилятором.

В качестве хладагентов применяются озонобезопасные R404A и R134a, на заказ – экологичный R290 (пропан).



Обшивки морозильных ларей POLAIR изготовлены из оцинкованной стали с полимерным покрытием – снаружи и внутри. Такое решение гарантирует:

- механическую прочность ларей;
- долговечность;

- надежное противодействие коррозии;
- высокое качество с точки зрения мерчендайзинга;
- обширные возможности персонификации ларей – окраски корпусов ларей в любой цвет как снаружи, так и изнутри.

Для удобства гигиенического ухода все лари имеют в дне отверстие, которое в режиме работы закрывается заглушкой.

Морозильные лари POLAIR представлены полным модельным рядом объемом от 200 до 532 литров:

- со стеклянными раздвижными крышками – для демонстрации и продажи замороженных продуктов;
- с глухими крышками – для хранения и замораживания небольших объемов продуктов.

Морозильные лари POLAIR со стеклянными раздвижными крышками выпускаются:

- с плоскими стеклами;
- с изогнутыми стеклами.



Ассортимент ларей POLAIR с глухими поднимающимися крышками включает:

- лари с крышками из оцинкованной стали с полимерным покрытием;
- лари с крышками из нержавеющей стали.



Для удобства выбора морозильные лари POLAIR разделены на серии:

- все лари со стеклянными створками и лари с глухими крышками из оцинкованной стали с полимерным покрытием относятся к серии **POLAR Standard**.
- лари с глухими крышками, изготовленными из нержавеющей стали, относятся к серии **POLAIR Grande**.

* Лари должны быть защищены от воздействия атмосферных осадков и прямых солнечных лучей.

Наименование модели	Объем, л	Температурный режим, °C	Климатический класс	Габаритные размеры, мм	Материал обшивок корпуса	
					Снаружи	Изнутри
POLAIR Standard						
Морозильные лари с плоскими стеклами						
DF120SF-S	215	-25...-18	4+	790x630x912	оцинкованная сталь с полимерным покрытием	оцинкованная сталь с полимерным покрытием
DF130SF-S	320	-25...-18	4+	1070x630x912		
DF140SF-S	426	-25...-18	4+	1350x630x912		
DF150SF-S	532	-25...-18	4+	1630x630x912		
Морозильные лари с изогнутыми стеклами						
DF120SC-S	159	-25...-18	4+	790x630x853	оцинкованная сталь с полимерным покрытием	оцинкованная сталь с полимерным покрытием
DF130SC-S	241	-25...-18	4+	1070x630x853		
DF140SC-S	323	-25...-18	4+	1350x630x853		
DF150SC-S	405	-25...-18	4+	1630x630x853		
Морозильные лари с глухими крышками из оцинкованной стали с полимерным покрытием						
SF120LF-S	197	-25...-18	4+	790x722x880	оцинкованная сталь с полимерным покрытием	оцинкованная сталь с полимерным покрытием или пищевой алюминий
SF130LF-S	295	-25...-18	4+	1070x722x880		
SF140LF-S	393	-25...-18	4+	1350x722x880		
SF150LF-S	491	-25...-18	4+	1630x722x880		
POLAIR Grande						
Морозильные лари с глухими крышками из нержавеющей стали						
SF120LF-G	197	-25...-18	4+	790x722x880	оцинкованная сталь с полимерным покрытием	оцинкованная сталь с полимерным покрытием или пищевой алюминий
SF130LF-G	295	-25...-18	4+	1070x722x880		
SF140LF-G	393	-25...-18	4+	1350x722x880		
SF150LF-G	491	-25...-18	4+	1630x722x880		

Схема условных обозначений ларей

SF150LF-S

1 - назначение ларя, где:
S - ларь для хранения продуктов
D - ларь для демонстрации и продажи продуктов

2 - температурный режим ларя, где:
F - низкотемпературный ларь

3 - количество отделений в ларе, где:
1 - ларь с одним отделением

4 - объем ларя в декалитрах, где:
20 - внутренний объем ларя 200 литров
30 - внутренний объем ларя 300 литров
40 - внутренний объем ларя 400 литров
50 - внутренний объем ларя 500 литров

5 - тип крышек ларя, где:
L - поднимающаяся крышка ларя
S - раздвижные крышки

6 - вид крышек ларя, где:
F - плоские
C - изогнутые

7 - серия ларя, где:
S - серия Standard
G - серия Grande

МОРОЗИЛЬНЫЕ ЛАРИ POLAIR Standard С ПЛОСКИМИ СТЕКЛАМИ

POLAIR
impianti professionali di refrigerazione

Диапазон рабочих температур от -25°C до -18°C .

Климатический класс 4+ – лари рассчитаны на работу при температуре окружающего воздуха до $+35^{\circ}\text{C}$.

Профессиональная система охлаждения

С алюминиевым змеевиком-испарителем
Медно-алюминиевой конденсаторной батареей, обдуваемой вентилятором

Надежная термоизоляция

Толщина стенки корпуса 70 мм
Термоизолирующий материал - пенополиуретан

Комплектующие от самых надежных поставщиков

Сквозной контроль качества

Тестирование на всех этапах изготовления
Полный цикл приемо-сдаточных испытаний

Уверенная работа
морозильных ларей
POLAIR
при температуре
окружающей среды
до $+35^{\circ}\text{C}$

Надежное поддержание
рабочей температуры
от -25°C до -18°C



Обшивки ларей POLAIR из оцинкованной стали с полимерным покрытием обеспечивают:

- механическую прочность и долговечность;
- высокие антикоррозийные свойства;
- привлекательный внешний вид;
- высокое качество представления товара.



Стекла ларей POLAIR:

- закаленные, прочные, безопасные при разрушении;
- имеют низкоэмиссионное покрытие, обладают теплоотражающими свойствами, гарантируют надежное хранение продуктов, экономию электроэнергии и прозрачность стекол во всех режимах работы.

Ручки:

- эргономичны;
- удобны.



Рамы:

- усиленные, термоформованные из АБС-пластика различных цветов;
- защищают корпус и стекла;
- придают ларям привлекательный и индивидуальный внешний вид.

Поворотные колеса:

- позволяют легко перемещать лари;
- надежны и долговечны;
- не оставляют следов на полу.



Широкие возможности персонализации:

- брендирование пленкой;
- брендирование в технике шелкографии;
- окраска корпусов в любой цвет;
- широкий ассортимент рам различных цветов, от привычных до экзотических.

Для удобства гигиенического ухода все лари имеют в дне отверстие, которое в режиме работы закрывается заглушкой.

DF120SF-S, DF130SF-S



Модель	DF120SF-S	DF130SF-S
Диапазон рабочих температур, °C	-25...-18	
Объем, л	215	320
Габаритные размеры, мм	790x630x912	1070x630x912
Толщина стенки корпуса, мм	70	
Климатический класс	4+	
Температура окружающей среды, °C	до +35	
Тип охлаждения	статический	
Хладагент	R404A	
Тип испарителя	змеевик	
Материал испарителя	алюминий	
Тип конденсатора	батарея	
Материал конденсатора	медь и алюминий	
Наличие вентилятора у конденсатора	+	
Терморегулятор	термостат	
Тип оттайки	принудительная	
Система электропитания, В/Гц	230/50	
Потребляемая мощность, Вт, не более	200	240
Расход электроэнергии за сутки, кВт/ч, не более	3	3,6
Термометр	+	
Колеса	поворотные, d 50мм	
Корзины	опция	
Максимальное кол-во корзин	2	4
Замок	опция	



Логистическая информация: DF120SF-S



830x
735x
1100

DF130SF-S



1110x
735x
1100

DF140SF-S, DF150SF-S



Модель	DF140SF-S	DF150SF-S
Диапазон рабочих температур, °C	-25...-18	
Объем, л	426	532
Габаритные размеры, мм	1350x630x912	1630x630x912
Толщина стенки корпуса, мм	70	
Климатический класс	4+	
Температура окружающей среды, °C	до +35	
Тип охлаждения	статический	
Хладагент	R404A	
Тип испарителя	змеевик	
Материал испарителя	алюминий	
Тип конденсатора	батарея	
Материал конденсатора	медь и алюминий	
Наличие вентилятора у конденсатора	+	
Терморегулятор	термостат	
Тип оттайки	принудительная	
Система электропитания, В/Гц	230/50	
Потребляемая мощность, Вт, не более	300	310
Расход электроэнергии за сутки, кВт/ч, не более	4,5	4,6
Термометр	+	
Колеса	поворотные, d 50мм	
Корзины	опция	
Максимальное кол-во корзин	5	6
Замок	опция	



Логистическая информация: DF140SF-S



1400x
735x
1100

DF150SF-S



1680x
735x
1100

МОРОЗИЛЬНЫЕ ЛАРИ POLAIR Standard С ИЗОГНУТЫМИ СТЕКЛАМИ

POLAIR
impianti professionali di refrigerazione

Диапазон рабочих температур от -25°C до -18°C .

Климатический класс 4+ – Лари рассчитаны на работу при температуре окружающего воздуха до $+35^{\circ}\text{C}$.

Эффективная холодильная система

Надежная термоизоляция ларей POLAIR

- Обеспечена толщиной стенок корпуса 70 мм
- Применением пенополиуретана в качестве термоизолирующего материала

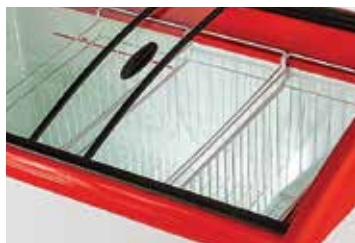
Преимущества ларей POLAIR

- Качественное хранение замороженных продуктов при стабильном поддержании заданной температуры
- Уверенная работа при высоких внешних температурах
- Экономичность энергопотребления
- Отсутствие нагрева стенок при работе
- Безопасность конденсатора при внешних механических повреждениях



Морозильные лари POLAIR с изогнутыми стеклами были разработаны специально для производителей замороженных продуктов и мороженого с учетом их требований и пожеланий:

- лари обеспечивают высокое качество экспозиции и хранения товара;
- рассчитаны на работу в жестких климатических условиях;
- готовы к использованию на открытых площадках торговли и общепита*;
- имеют широкие возможности персонализации;
- термостат перенесен в агрегатный отсек для защиты температурных установок и для улучшения восприятия нанесенного на ларь рисунка;
- для контроля рабочей температуры все лари оснащены термометрами;
- двойные поворотные колеса не оставляют следов на полу и позволяют легко перемещать лари.



Обшивки корпусов ларей изготовлены из оцинкованной стали с полимерным покрытием снаружи и изнутри, что гарантирует:

- высокую коррозионную стойкость;
- долговечность ларей;
- отменное качество экспозиции.



Рамы ларей изготовлены из АБС-пластика различных цветов по выбору заказчика, обеспечивая:

- защиту корпуса и стекол от повреждений;
- привлекательный и индивидуальный внешний вид.

Элегантные изогнутые закаленные стекла ларей:

- обладают повышенной прочностью, безопасные при разрушении;
- имеют низкоэмиссионное теплоотражающее покрытие, защищающее продукты от влияния внешних температур, сберегающее электроэнергию и сохраняющее стекла прозрачными во всех режимах работы.

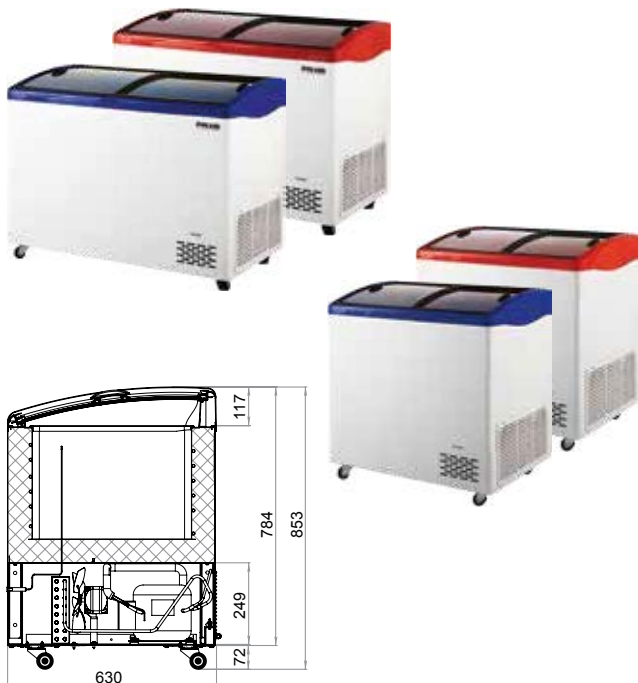


Лари брендируются в техниках нанесения рисунков устойчивыми к атмосферным воздействиям красками на высококачественную эко-пленку или шелкографию.

Морозильные лари POLAIR с изогнутыми стеклами могут быть изготовлены на заказ с учетом дополнительных требований к характеристикам, комплектации и внешнему виду.

* Лари должны быть защищены от воздействия атмосферных осадков и прямых солнечных лучей.

DF120SC-S, DF130SC-S



Модель	DF120SC-S	DF130SC-S
Диапазон рабочих температур, °C	-25...-18	
Объем, л	159	241
Габаритные размеры, мм	790x630x853	1070x630x853
Толщина стенки корпуса, мм	70	
Климатический класс	4+	
Температура окружающей среды (°C)	до +35	
Тип охлаждения	статический	
Хладагент	R404A	
Тип испарителя	змеевик	
Материал испарителя	алюминий	
Тип конденсатора	батарея	
Материал конденсатора	медь и алюминий	
Наличие вентилятора у конденсатора	+	
Терморегулятор	термостат	
Тип оттайки	принудительная	
Система электропитания, В/Гц	230/50	
Потребляемая мощность, Вт, не более	220	235
Расход электроэнергии за сутки, кВт/ч, не более	3,3	3,5
Термометр	+	
Колеса	поворотные, d 50мм	
Корзины	опция	
Максимальное кол-во корзин	2	4
Замок	опция	

Логистическая информация: DF120SC-S DF130SC-S

DF140SC-S, DF150SC-S



Модель	DF140SC-S	DF150SC-S
Диапазон рабочих температур, °C	-25...-18	
Объем, л	323	405
Габаритные размеры, мм	1350x630x853	1630x630x853
Толщина стенки корпуса, мм	70	
Климатический класс	4+	
Температура окружающей среды (°C)	до +35	
Тип охлаждения	статический	
Хладагент	R404A	
Тип испарителя	змеевик	
Материал испарителя	алюминий	
Тип конденсатора	батарея	
Материал конденсатора	медь и алюминий	
Наличие вентилятора у конденсатора	+	
Терморегулятор	термостат	
Тип оттайки	принудительная	
Система электропитания, В/Гц	230/50	
Потребляемая мощность, Вт, не более	280	235
Расход электроэнергии за сутки, кВт/ч, не более	4,2	5,1
Термометр	+	
Колеса	поворотные, d 50мм	
Корзины	опция	
Максимальное кол-во корзин	5	6
Замок	опция	

Логистическая информация: DF140SC-S DF150SC-S

МОРОЗИЛЬНЫЕ ЛАРИ POLAIR С ГЛУХИМИ КРЫШКАМИ

POLAIR
impianti professionali di refrigerazione

Диапазон рабочих температур от -25°C до -18°C.

Климатический класс 4+ – лари рассчитаны на работу при температуре окружающего воздуха до +35°C.

Профессиональная система охлаждения с:

- компрессорами ведущих европейских производителей;
- медно-алюминиевой конденсаторной батареей, обдуваемой вентилятором;
- алюминиевым змеевиком-испарителем;
- комплектующими от самых надежных поставщиков.



Корпус толщиной 70 мм с надежной термоизоляцией (пенополиуретаном).

Обшивки корпуса изготовлены:

- внешние – из стали с полимерным покрытием;
- внутренние – из оцинкованной стали с полимерным покрытием или из пищевого алюминия.



Внешние обшивки крышек выполнены:

- из стали с полимерным покрытием – лари серии POLAIR Standard;
- из нержавеющей стали – лари серии POLAIR Grande;
- изнутри крышки отделаны практичным и гигиеничным пластиком или алюминием.



Морозильные лари POLAIR с глухими крышками имеют:

- функцию быстрой заморозки небольших объемов продуктов;
- электронный блок управления в качестве терморегулятора, что позволяет:
 - задать рабочую температуру с точностью до 1 градуса в диапазоне от -25°C до -18°C,
 - с удобством контролировать температуру – крупные, четкие цифры на ЖК-дисплее прекрасно видны с высоты человеческого роста,
 - управлять функцией быстрой заморозки,
 - легко диагностировать возможные неполадки ларей,
 - улучшить внешний вид ларей,
 - в качестве опций применять контроллеры с различными дополнительными функциями;
- замок;
- удобную ручку;
- ролики для легкого перемещения ларя;
- таблицу сроков хранения продуктов.

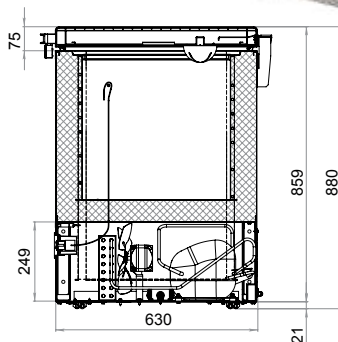


Морозильные лари POLAIR Standard применяют для хранения запаса замороженных продуктов в залах и подсобных помещениях предприятий торговли и общественного питания, в пекарнях, цехах переработки, на пищевых производствах и т.п.



Морозильные лари POLAIR Grande используют для хранения запаса продуктов, в качестве временного рабочего стола (крышка выполнена из нержавеющей стали AISI 304), а также для создания стилистического единства и акцента на премиальности предприятия.

SF120LF-S, SF130LF-S



Модель	SF120LF-S	SF130LF-S
Диапазон рабочих температур, °C	-25...-18	
Объем, л	197	295
Габаритные размеры, мм	790x722x880	1070x722x880
Толщина стенки корпуса, мм	70	
Климатический класс	4+	
Температура окружающей среды (°C)	до +35	
Тип охлаждения	статический	
Хладагент	R404A или R134a	
Тип испарителя	змеевик	
Материал испарителя	алюминий	
Тип конденсатора	батарея	
Материал конденсатора	медь и алюминий	
Наличие вентилятора у конденсатора	+	
Терморегулятор	эл. блок	
Тип оттайки	принудительная	
Система электропитания, В/Гц	230/50	
Потребляемая мощность, Вт, не более	152	160
Расход электроэнергии за сутки, кВт/ч, не более	1,5	1,6
Функция быстрой заморозки небольших объемов продуктов	+	
Ролики	+	
Максимальное кол-во корзин	3	4
Замок	+	

Логистическая информация: SF120LF-S SF130LF-S

* при изготовлении внутренних обшивок из оцинкованной стали с полимерным покрытием/из пищевого алюминия

SF140LF-S, SF150LF-S



Модель	SF140LF-S	SF150LF-S
Диапазон рабочих температур, °C	-25...-18	
Объем, л	393	491
Габаритные размеры, мм	1350x722x880	1630x722x880
Толщина стенки корпуса, мм	70	
Климатический класс	4+	
Температура окружающей среды (°C)	до +35	
Тип охлаждения	статический	
Хладагент	R404A или R134a	
Тип испарителя	змеевик	
Материал испарителя	алюминий	
Тип конденсатора	батарея	
Материал конденсатора	медь и алюминий	
Наличие вентилятора у конденсатора	+	
Терморегулятор	эл. блок	
Тип оттайки	принудительная	
Система электропитания, В/Гц	230/50	
Потребляемая мощность, Вт, не более	179	197
Расход электроэнергии за сутки, кВт/ч, не более	1,8	2
Функция быстрой заморозки небольших объемов продуктов	+	
Ролики	+	
Максимальное кол-во корзин	5	7
Замок	+	

Логистическая информация: SF140LF-S SF150LF-S

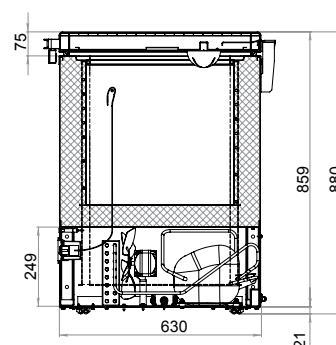
* при изготовлении внутренних обшивок из оцинкованной стали с полимерным покрытием/из пищевого алюминия

МОРОЗИЛЬНЫЕ ЛАРИ POLAIR Grande С ГЛУХИМИ КРЫШКАМИ

POLAIR
impianti professionali di refrigerazione

Модель	SF120LF-G	SF130LF-G
Материал внешних обшивок крышки	нержавеющая сталь	
Диапазон рабочих температур, °C	-25...-18	
Объем, л	197	295
Габаритные размеры, мм	790x722x880	1070x722x880
Толщина стенки корпуса, мм	70	
Климатический класс	4+	
Температура окружающей среды (°C)	до +35	
Тип охлаждения	статический	
Хладагент	R404A или R134a	
Тип испарителя	змеевик	
Материал испарителя	алюминий	
Тип конденсатора	батарея	
Материал конденсатора	медь и алюминий	
Наличие вентилятора у конденсатора	+	
Терморегулятор	эл. блок	
Тип оттайки	принудительная	
Система электропитания, В/Гц	230/50	
Потребляемая мощность, Вт, не более	152	160
Расход электроэнергии за сутки, кВт/ч, не более	1,5	1,6
Функция быстрой заморозки небольших объемов продуктов	+	
Ролики	+	
Максимальное кол-во корзин	3	4
Замок	+	

SF120LF-G, SF130LF-G



Логистическая информация: SF120LF-G SF130LF-G

* при изготовлении внутренних обшивок из оцинкованной стали с полимерным покрытием/из пищевого алюминия

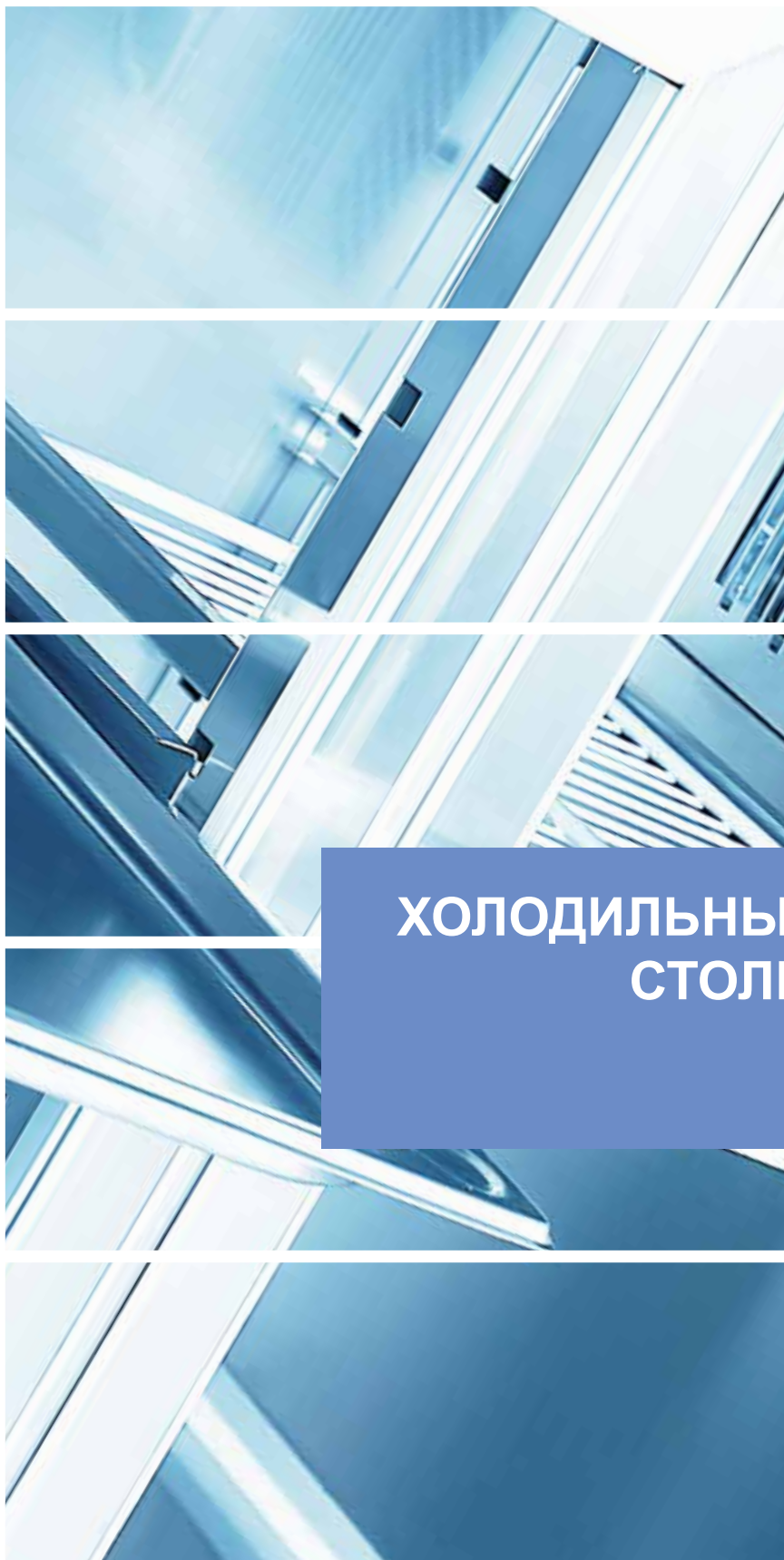
Модель	SF140LF-G	SF150LF-G
Материал внешних обшивок крышки	нержавеющая сталь	
Диапазон рабочих температур, °C	-25...-18	
Объем, л	393	491
Габаритные размеры, мм	1350x722x880	1630x722x880
Толщина стенки корпуса, мм	70	
Климатический класс	4+	
Температура окружающей среды (°C)	до +35	
Тип охлаждения	статический	
Хладагент	R404A или R134a	
Тип испарителя	змеевик	
Материал испарителя	алюминий	
Тип конденсатора	батарея	
Материал конденсатора	медь и алюминий	
Наличие вентилятора у конденсатора	+	
Терморегулятор	эл. блок	
Тип оттайки	принудительная	
Система электропитания, В/Гц	230/50	
Потребляемая мощность, Вт, не более	179	197
Расход электроэнергии за сутки, кВт/ч, не более	1,8	2
Функция быстрой заморозки небольших объемов продуктов	+	
Ролики	+	
Максимальное кол-во корзин	5	7
Замок	+	

SF140LF-G, SF150LF-G



Логистическая информация: SF140LF-G SF150LF-G

* при изготовлении внутренних обшивок из оцинкованной стали с полимерным покрытием/из пищевого алюминия



**ХОЛОДИЛЬНЫЕ
СТОЛЫ**



Холодильные столы POLAIR – универсальное оборудование, совмещающее функции холодильного шкафа и полноценного рабочего стола.

- Холодильные столы POLAIR изготовлены из нержавеющей стали снаружи* и изнутри;
- позволяют рационально использовать производственные площади, оптимизировать работу персонала, сократить расходы на электроэнергию;
- конструкция корпуса без пустот и зазоров между дверьми позволяет все охлаждаемое пространство использовать для хранения продуктов;
- столы глубиной 700 мм гастронормированы – в них вместо полок можно размещать гастроемкости GN 1/1;
- все элементы холодильной системы со скрытым испарителем вынесены за пределы охлаждаемого отсека в агрегатный;
- высокоэффективный агрегат представляет собой двухуровневую модульную конструкцию, полностью выдвигаемую для удобства обслуживания.

**Холодильные столы POLAIR среднетемпературные с глухими дверьми рассчитаны на работу при температуре окружающей среды до +43°C.
Диапазон рабочих температур от -2 до +10 °C.**

**Холодильные столы POLAIR низкотемпературные рассчитаны на работу при температуре окружающей среды до +32°C.
Диапазон рабочих температур не выше -18 °C.**

**Холодильные столы POLAIR среднетемпературные со стеклянными дверьми рассчитаны на работу при температуре окружающей среды до +32°C.
Диапазон рабочих температур от +1 до +10 °C.**

- Электронный блок управления позволяет точно задать необходимую температуру, контролировать ее поддержание, управлять настройками, а при необходимости диагностировать холодильную систему;
- столы имеют цельнозаливные пенополиуретаном корпуса и двери, гарантирующие отменную термоизоляцию, прочность и герметичность;
- стандартизированные габаритные размеры столов позволяют встроить их в единые производственные линии предприятий торговли и общепита;
- столы эргономичны и безопасны – они не имеют выступающих за пределы столешницы элементов;
- двери имеют эластичный уплотнитель из ПВХ с магнитной вставкой;
- ножки из нержавеющей стали регулируются по высоте;
- столешницы холодильных столов POLAIR из нержавеющей стали (1,0 мм) толщиной 40 мм с бортом высотой 60 мм – полноценный рабочий стол;
- радиусный изгиб фронтального края столешницы из нержавеющей стали обеспечивает безопасность работы персонала, гигиеничность и привлекательный внешний вид столов;
- применение натурального гранита для изготовления столешницы столов для пиццы делают работу с ними удобной и эффективной.

*за исключением внешней задней стенки

Продуманная конструкция столов с охлаждаемым отделением без пустот и зазоров

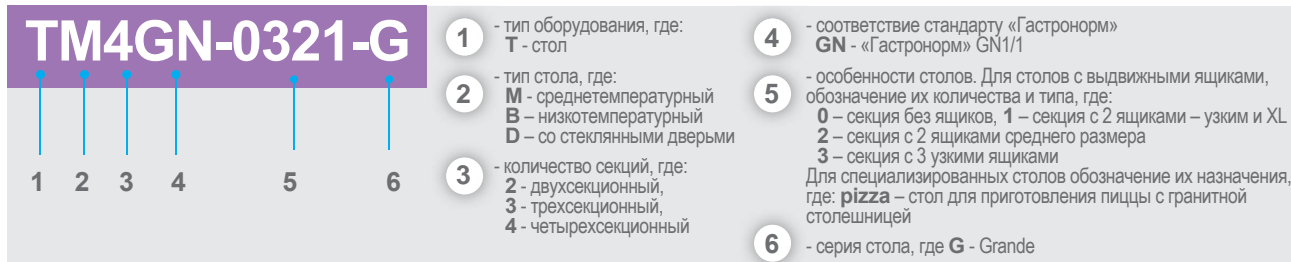
Высокотехнологичная модульная холодильная система, расположенная в компактном агрегатном отсеке

Рациональное использование производственных площадей

Оптимизация работы персонала

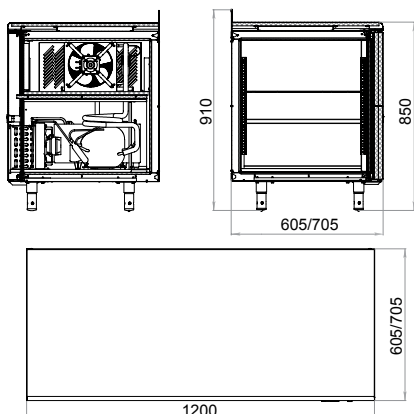
Экономичность с точки зрения энергопотребления

Схема условных обозначений столов



Среднетемпературные

TM2-G, TM2GN-G



Логистическая информация: TM2-G

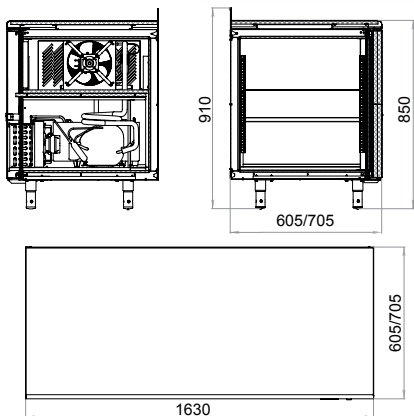


TM2GN-G



	TM2-G	TM2GN-G
Кол-во дверей		2
Материал столешницы		нержавеющая сталь
Материал обшивок корпуса и дверей снаружи (за исключением задней стенки)		нержавеющая сталь
Материал обшивок корпуса и дверей изнутри		нержавеющая сталь
Диапазон рабочих температур, °C		-2...+10
Объем, л	270	320
Габаритные размеры, мм	1200x605x850/910	1200x705x850/910
Толщина стенки корпуса, мм		43
Условия окружающей среды (t, °C, /вл-сть, %)		до +43/до 80
Хладагент		R134a
Тип охлаждения		динамический
Терморегулятор		эл.блок
Тип оттайки		автоматическая с системой испарения конденсата
Система электропитания, В/Гц		230/50
Потребляемая мощность, Вт, не более		350
Тип полок	обычные	Gastronorm GN 1/1
Кол-во полок в комплекте		2
Толщина столешницы, мм		40
Наличие борта		+
Высота борта, мм		60

TM3-G, TM3GN-G



Логистическая информация: TM3-G



TM3GN-G



	TM3-G	TM3GN-G
Кол-во дверей		3
Материал столешницы		нержавеющая сталь
Материал обшивок корпуса и дверей снаружи (за исключением задней стенки)		нержавеющая сталь
Материал обшивок корпуса и дверей изнутри		нержавеющая сталь
Диапазон рабочих температур, °C		-2...+10
Объем, л	400	450
Габаритные размеры, мм	1628x605x850/910	1628x705x850/910
Толщина стенки корпуса, мм		43
Условия окружающей среды (t, °C, /вл-сть, %)		до +43/до 80
Хладагент		R134a
Тип охлаждения		динамический
Терморегулятор		эл.блок
Тип оттайки		автоматическая с системой испарения конденсата
Система электропитания, В/Гц		230/50
Потребляемая мощность, Вт, не более		350
Тип полок	обычные	Gastronorm GN 1/1
Кол-во полок в комплекте		3
Толщина столешницы, мм		40
Наличие борта	+	+
Высота борта, мм	60	60

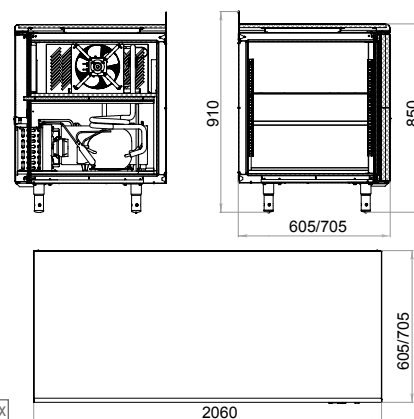
ХОЛОДИЛЬНЫЕ СТОЛЫ POLAIR Grande

POLAIR
impianti professionali di refrigerazione

Среднетемпературные

	TM4-G	TM4GN-G
Кол-во дверей	4	
Материал столешницы	нержавеющая сталь	
Материал обшивок корпуса и дверей снаружи (за исключением задней стенки)	нержавеющая сталь	
Материал обшивок корпуса и дверей изнутри	нержавеющая сталь	
Диапазон рабочих температур, °C	-2...+10	
Объем, л	500	600
Габаритные размеры, мм	2060x605x850/910	2060x705x850/910
Толщина стенки корпуса, мм	43	
Условия окружающей среды (t, °C, /вл-сть, %)	до +43/до 80	
Хладагент	R134a	
Тип охлаждения	динамический	
Терморегулятор	эл.блок	
Тип оттайки	автоматическая с системой испарения конденсата	
Система электропитания, В/Гц	230/50	
Потребляемая мощность, Вт, не более	350	
Тип полок	обычные	Gastronorm GN 1/1
Кол-во полок в комплекте	4	
Толщина столешницы, мм	40	
Наличие борта	+	
Высота борта, мм	60	

TM4-G, TM4GN-G



Логистическая информация: TM4-G



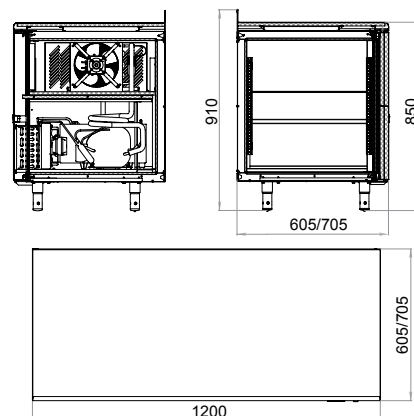
TM4GN-G



Низкотемпературные

	TB2-G	TB2GN-G
Кол-во дверей	2	
Материал столешницы	нерж. сталь	
Материал обшивок корпуса и дверей снаружи (за исключением задней стенки)	нерж. сталь	
Материал обшивок корпуса и дверей изнутри	нерж. сталь	
Диапазон рабочих температур, °C	не выше -18	
Объем, л	270	320
Габаритные размеры, мм	1200x605x850/910	1200x705x850/910
Толщина стенки корпуса, мм	43	
Условия окружающей среды (t, °C, /вл-сть, %)	до +32/до 60	
Хладагент	R404A	
Терморегулятор	эл.блок	
Тип оттайки	автоматическая, при помощи ТЭНов, с системой испарения конденсата	
ПЭН обогрева дверного проема	+	
ТЭН поддона воздухоохладителя	+	
Система электропитания, В/Гц	230/50	
Потребляемая мощность, Вт, не более	550	
Тип полок	обычные	Gastronorm GN 1/1
Кол-во полок в комплекте	2	
Толщина столешницы, мм	40	
Наличие борта	+	
Высота борта, мм	60	

TB2-G, TB2GN-G



Логистическая информация: TB2-G

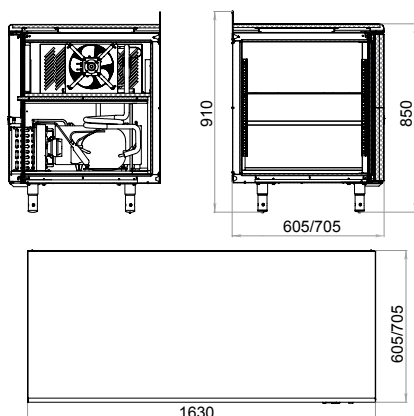


TB2GN-G



Низкотемпературные

TB3-G, TB3GN-G



Логистическая информация: TB3-G

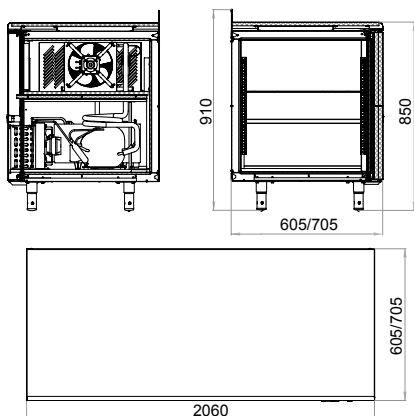


TM3GN-G



	TB3-G	TB3GN-G
Кол-во дверей		3
Материал столешницы	нержавеющая сталь	
Материал обшивок корпуса и дверей снаружи (за исключением задней стенки)	нержавеющая сталь	
Материал обшивок корпуса и дверей изнутри	нержавеющая сталь	
Диапазон рабочих температур, °C	не выше -18	
Объем, л	400	450
Габаритные размеры, мм	1630x605x850/910	1630x705x850/910
Толщина стенки корпуса, мм	43	
Условия окружающей среды (t,°C./вл-сть, %)	до +32/до 60	
Хладагент	R404A	
Терморегулятор	эл.блок	
Тип оттайки	автоматическая, при помощи ТЭНов, с системой испарения конденсата	
ПЭН обогрева дверного проема	+	
ТЭН поддона воздухоохладителя	+	
Система электропитания, В/Гц	230/50	
Потребляемая мощность, Вт, не более	550	
Тип полок	обычные	Gastronorm GN 1/1
Кол-во полок в комплекте	3	
Толщина столешницы, мм	40	
Наличие борта	+	
Высота борта, мм	60	

TB4-G, TB4GN-G



Логистическая информация: TB4-G



TM4GN-G



	TB4-G	TB4GN-G
Кол-во дверей		4
Материал столешницы	нержавеющая сталь	
Материал обшивок корпуса и дверей снаружи (за исключением задней стенки)	нержавеющая сталь	
Материал обшивок корпуса и дверей изнутри	нержавеющая сталь	
Диапазон рабочих температур, °C	не выше -18	
Объем, л	500	600
Габаритные размеры, мм	2060x605x850/910	2060x705x850/910
Толщина стенки корпуса, мм	43	
Условия окружающей среды (t,°C./вл-сть, %)	до +32/до 60	
Хладагент	R404A	
Терморегулятор	эл.блок	
Тип оттайки	автоматическая, при помощи ТЭНов, с системой испарения конденсата	
ПЭН обогрева дверного проема	+	
ТЭН поддона воздухоохладителя	+	
Система электропитания, В/Гц	230/50	
Потребляемая мощность, Вт, не более	550	
Тип полок	обычные	Gastronorm GN 1/1
Кол-во полок в комплекте	4	
Толщина столешницы, мм	40	
Наличие борта	+	
Высота борта, мм	60	

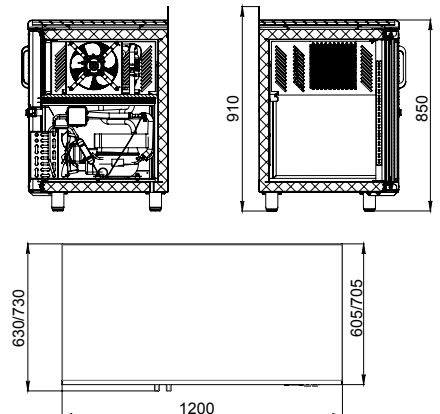
ХОЛОДИЛЬНЫЕ СТОЛЫ POLAIR Grande

POLAIR
impianti professionali di refrigerazione

Со стеклянными дверьми

	TD2-G	TD2GN-G
Кол-во дверей	2	
Материал обшивки столешницы и корпуса (снаружи и изнутри)	нержавеющая сталь	
Корпус	монолитный цельнозаливной	
Диапазон рабочих температур, °C	+1...+10	
Объем, л	270	320
Габаритные размеры, мм	1200x605x850/910	1200x705x850/910
Условия окружающей среды (t, °C, вл-сть, %)	+32°/55%	
Хладагент	R134a	
Тип охлаждения	динамический	
Терморегулятор	эл.блок	
Тип оттайки	автоматическая, с системой испарения конденсата	
Система электропитания, В/Гц	230/50	
Потребляемая мощность, Вт, не более	350	
Стандарт Gastronorm	-	+
Кол-во полок в комплекте	2	
Максимальная нагрузка на полку, кг	30	
Кол-во бутылок 0,5 л по ширине 1 полки (Facing), шт	4	
Заменяемый стеклопакет	+	
Съемный уплотнитель с магнитной вставкой	+	
Внутренняя подставка	+	
Тип ламп	LED	
Наличие борта	+	
Возможность поставки без столешницы	+	
Регулируемые по высоте ножки из нерж стали	+	
IP24	+	

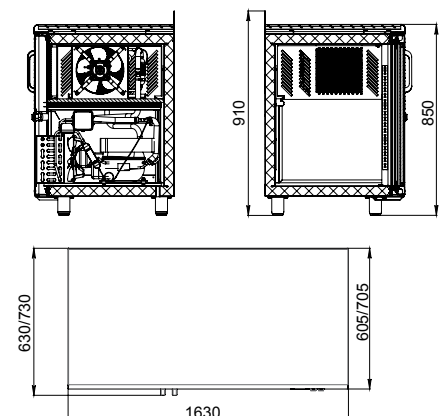
TD2-G, TD2GN-G



Логистическая информация: TD2-G
 TD2GN-G

	TD3-G	TD3GN-G
Кол-во дверей	3	
Материал обшивки столешницы и корпуса (снаружи и изнутри)	нержавеющая сталь	
Корпус	монолитный цельнозаливной	
Диапазон рабочих температур, °C	+1...+10	
Объем, л	400	450
Габаритные размеры, мм	1630x605x850/910	1630x705x850/910
Условия окружающей среды (t, °C, вл-сть, %)	+32°/55%	
Хладагент	R134a	
Тип охлаждения	динамический	
Терморегулятор	эл.блок	
Тип оттайки	автоматическая, с системой испарения конденсата	
Система электропитания, В/Гц	230/50	
Потребляемая мощность, Вт, не более	350	
Стандарт Gastronorm	-	+
Кол-во полок в комплекте	3	
Максимальная нагрузка на полку, кг	30	
Кол-во бутылок 0,5 л по ширине 1 полки (Facing), шт	4	
Заменяемый стеклопакет	+	
Съемный уплотнитель с магнитной вставкой	+	
Внутренняя подставка	+	
Тип ламп	LED	
Наличие борта	+	
Возможность поставки без столешницы	+	
Регулируемые по высоте ножки из нерж стали	+	
IP24	+	

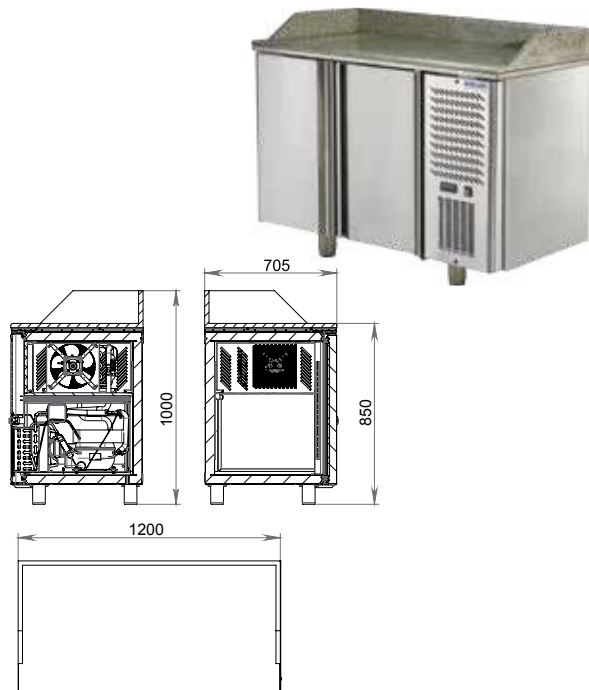
TD3-G, TD3GN-G



Логистическая информация: TD3-G
 TD3GN-G

Столы для пиццы

TM2pizza-G, TM2GNpizza-G

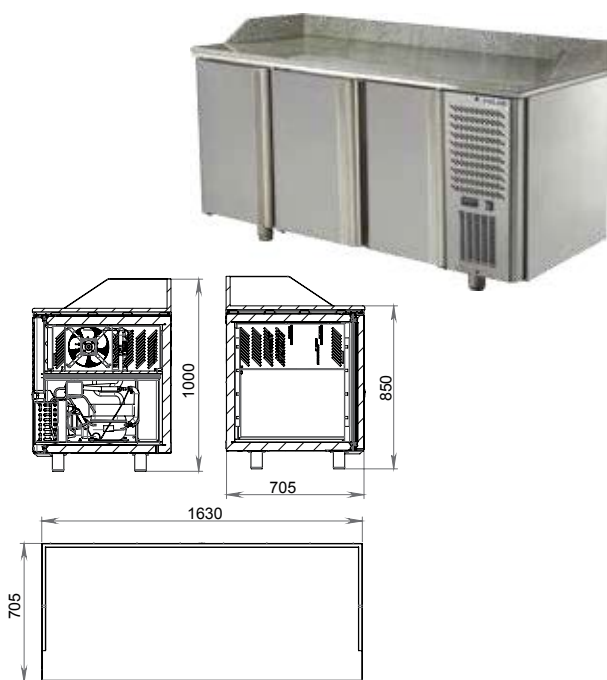


	TM2pizza-G	TM2GNpizza-G
Кол-во дверей	2	
Материал столешницы	натуральный гранит	
Материал обшивок корпуса: снаружи/изнутри	нержавеющая сталь/ нержавеющая сталь	
Корпус	монолитный цельнозаливной	
Диапазон рабочих температур, °C	-2...+10	
Объем, л	270	320
Габаритные размеры, мм	1200x705x850/1000	
Условия окружающей среды (t, °C)	+43°	
Хладагент	R134a	
Тип охлаждения	динамический	
Терморегулятор	эл.блок	
Тип оттайки	автоматическая, с системой испарения конденсата	
Система электропитания, В/Гц	230/50	
Потребляемая мощность, Вт, не более	350	
Стандарт Gastronom	-	+
Кол-во полок в комплекте	2	
Максимальная нагрузка на полку, кг	30	
Наличие борта	+	
Высота борта, мм	150	
Толщина столешницы	40	
Регулируемые по высоте ножки из нерж стали	+	
IP24	+	

Логистическая информация: TM2pizza-G

TM2GNpizza-G

TM3pizza-G, TM3GNpizza-G



	TM3pizza-G	TM3GNpizza-G
Кол-во дверей	3	
Материал столешницы	натуральный гранит	
Материал обшивок корпуса: снаружи/изнутри	нержавеющая сталь/ нержавеющая сталь	
Корпус	монолитный цельнозаливной	
Диапазон рабочих температур, °C	-2...+10	
Объем, л	400	450
Габаритные размеры, мм	1630x705x850/1000	
Условия окружающей среды (t, °C)	+43°	
Хладагент	R134a	
Тип охлаждения	динамический	
Терморегулятор	эл.блок	
Тип оттайки	автоматическая, с системой испарения конденсата	
Система электропитания, В/Гц	230/50	
Потребляемая мощность, Вт, не более	350	
Стандарт Gastronom	-	+
Кол-во полок в комплекте	3	
Максимальная нагрузка на полку, кг	30	
Наличие борта	+	
Высота борта, мм	150	
Толщина столешницы	40	
Регулируемые по высоте ножки из нерж стали	+	
IP24	+	

Логистическая информация: TM3pizza-G

TM3GNpizza-G

ХОЛОДИЛЬНЫЕ СТОЛЫ



**ХОЛОДИЛЬНЫЕ
МАШИНЫ**

Холодильные машины POLAIR представлены широкими линейками моноблоков (средне- и низкотемпературных) и сплит-систем. Предназначены для охлаждения, замораживания и поддержания необходимого температурного режима во внутреннем объеме холодильных камер.

Холодильные машины состоят из двух основных блоков: испарительный блок, который размещается внутри холодильной камеры, и конденсаторный – снаружи камеры.

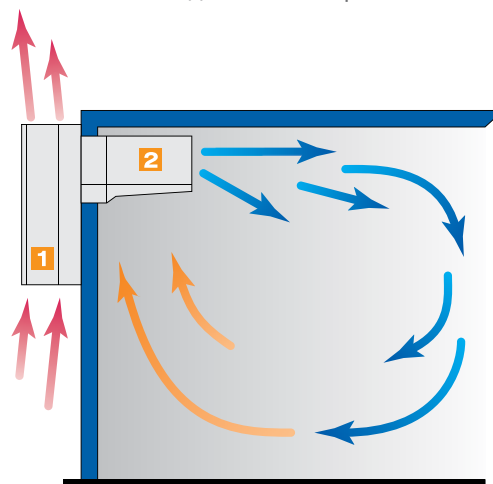
В наружном (1) блоке находятся:

- компрессор;
- медно-алюминиевый конденсатор;
- вентилятор обдува;
- фильтр-осушитель;
- электрический блок управления (для холодильных машин линии POLAIR Standard);
- ванночка сбора и выпаривания конденсата.

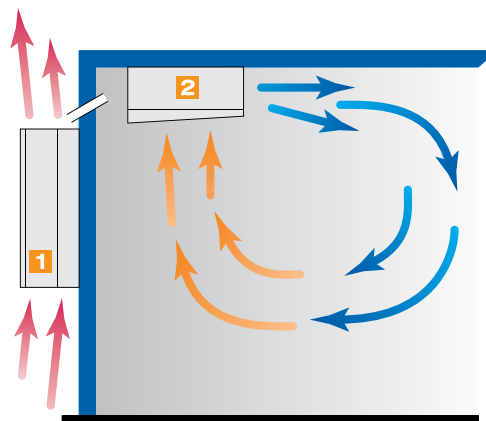
Во внутреннем (2):

- испаритель;
- вентилятор обдува;
- ТЭН оттайки испарителя;
- поддон сбора конденсата.

В моноблоке наружный и внутренний блоки соединены в единую конструкцию теплоизоляционной прокладкой из пенополиуретана. Моноблоки устанавливаются в верхней части стены холодильной камеры.



Сплит-система состоит из двух отдельных блоков, соединенных между собой медными трубками в теплоизоляции и кабелями питания и управления. Блоки сплит-системы можно размещать на некотором расстоянии друг от друга. Это позволяет использовать сплит-системы в случаях, когда толщина стен или размеры помещения, в котором находится холодильная камера, не позволяют установить моноблоки.





Основные конструктивные особенности холодильных машин POLAIR:

- все холодильные машины работают на озонобезопасном хладагенте **R404A**;
- в холодильных машинах используются **герметичные поршневые компрессоры**;
- в качестве дросселирующего устройства применяется **капиллярная трубка**;
- **оттайка** испарителя происходит **автоматически**. Конденсат поступает в ванночку сбора (в наружном блоке) по трубке, которая обогревается ПЭНом. Вода испаряется из ванночки благодаря теплу, выделяемому горячей трубкой нагнетания от компрессора;
- **электронные блоки управления** установлены на электрических щитах, поддерживают заданную температуру в охлаждаемом объеме, включают режим оттаивания испарителя и позволяют корректировать параметры работы холодильных машин.

Преимущества холодильных машин POLAIR:

- широкий модельный ряд;
- комплектующие самых надежных европейских производителей;
- корпус из оцинкованного металла с полимерным покрытием - надежная защита от коррозии и механических воздействий;
- компьютерное тестирование и контроль рабочих режимов каждой холодильной машины;
- легкость монтажа, подключения и эксплуатации;
- простота демонтажа и повторной установки;
- возможность использования холодильных машин в условиях повышенной запыленности;
- опция «Зимний комплект» – для эксплуатации моноблоков на улице (при температуре до -10°C);
- эффективная система оттаивания испарителя;
- равномерное распределение холодного воздуха по всему объему камеры;
- наличие прессостата высокого давления для трехфазных агрегатов;
- возможность подключения дополнительного оборудования: освещения камеры, обогрева дверного проема, клапана выравнивания давления (для низкотемпературных камер).

Схема условных обозначений моноблоков

MM 109-SF

1	2	3	4	5	6	7
1	2	3	4	5	6	7

- 1 - тип холодильной машины, где: **M** - моноблок
- 2 - температурный режим, где: **M** - среднетемпературный, **B** - низкотемпературный
- 3 - тип корпуса 1, 2
- 4
- 5 - холодопроизводительность, кВт: (0,9 кВт)
- 6 - серия моноблока, где: **S** - серия Standard
- 7 - особенности холодильной машины, где **F** - холодильная машина, работающая на R404A

ХОЛОДИЛЬНЫЕ МАШИНЫ POLAIR МОНОБЛОКИ

POLAIR
impianti professionali di refrigerazione

Моноблоки – холодильные машины среднетемпературные (тип MM) и низкотемпературные (тип MB)

Изготавливаются в соответствии с ГОСТ 23833-95 «Оборудование холодильное торговое» и предназначены для работы при температуре окружающего воздуха от +5°C до +40°C и относительной влажности не выше 80%.

При установке комплекта для работы в зимних условиях – уличный вариант (U) – холодильные машины могут работать при температуре окружающего воздуха до -10°C.

В зависимости от конструкции конденсаторного блока, моноблоки выполняются двух типов:

- стандартные (тип S) - медно-алюминиевый конденсаторный блок, исполнение тампонное;
- микроканальные (тип R) - микроканальный алюминиевый конденсаторный блок, исполнение ранцевое.

Моноблоки микроканальные POLAIR ранцевого исполнения

Моноблоки серии RF (ранцевого исполнения) - холодильные машины, как среднетемпературные, так и низкотемпературные, в отличие от серии Standard и Professionale имеют микроканальный алюминиевый конденсатор.

При аналогичной холодопроизводительности преимуществами таких моноблоков являются:

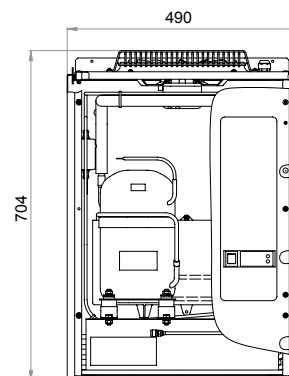
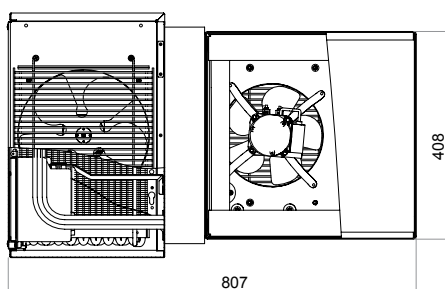
- уменьшение габаритов теплообменника за счет большей теплообменной поверхности,
- уменьшение массы,
- снижение расхода хладагента в среднем на 25-30%,
- повышение коррозионной стойкости из-за отсутствия гальванической коррозии, характерной для стыков двух разных металлов в традиционной конструкции теплообменников,
- снижение энергопотребления.

В зависимости от размеров корпуса моноблоки выполняются 2-х серий:

Корпус 1 (Серия 121)



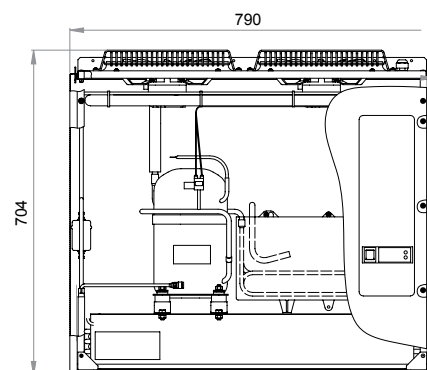
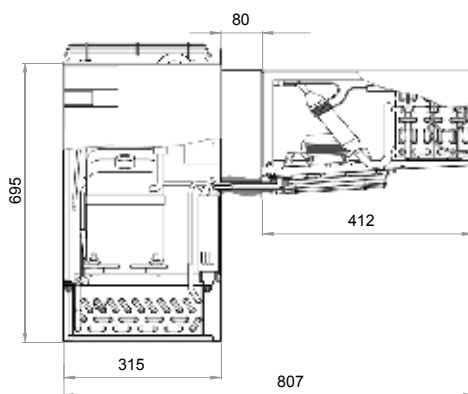
Габаритные размеры, мм:
807x490x704



Корпус 2 (Серия 221)



Габаритные размеры, мм:
807x790x704



В состав комплектующих стандартного исполнения моноблоков входят:

- светильник LED;
- соединитель сетевой;
- выключатель;
- розетка (для трехфазных агрегатов);
- трубка слива воды;
- кронштейн навески;
- метизы.

Кроме стандартного исполнения моноблоков, предусмотрена установка дополнительных опций:

- «зимний комплект» – для эксплуатации при температуре окружающего воздуха до -10°C;
- дистанционный пульт управления – для размещения панели управления на некотором расстоянии от моноблока.

Моноблоки POLAIR заправлены хладагентом, протестированы на заводе и полностью готовы к эксплуатации.

МОДЕЛИ И ОСНОВНЫЕ ХАРАКТЕРИСТИКИ СРЕДНТЕМПЕРАТУРНЫХ МОНОБЛОКОВ (тип S)



Модели	MM	MM	MM	MM	MM	MM	MM	MM
	109SF	111SF	113SF	115SF	218SF	222SF	226SF	232SF
	Корпус 1				Корпус 2			
Температурный режим, °C	-5...+5							
Напряжение в сети, в/ф/Гц	220/1/50	220/1/50	220/1/50	220/1/50	220/1/50	380/3/50	380/3/50	380/3/50
Максимальное энергопотребление, кВт	0,6	0,75	0,84	0,95	1,15	1,65	1,65	3,4
Доза заправки R404, кг	0,56	0,575	0,575	0,575	0,93	0,95	0,86	0,84
КОНДЕНСАТОР:								
Шаг ребер, мм	3,2	3,2	3,2	3,2	3,2	3,2	3,2	3,2
Поверхность, м ²	6,25	6,25	6,25	6,25	11,14	11,14	11,14	11,14
Количество вентиляторов	1	1	1	1	2	2	2	2
Мощность вентилятора, Вт/об/мин	18/1300	18/1300	18/1300	18/1300	18/1300	18/1300	18/1300	120/2500
Диаметр крыльчатки, мм	254	254	254	254	254	254	254	254
Производительность, м ³ /час	600	600	600	600	1200	1200	1200	1800
ВОЗДУХООХЛАДИТЕЛЬ:								
Шаг ребер, мм	3,6	3,6	3,6	3,6	3,6	3,6	3,6	3,6
Поверхность, м ²	4,63	4,63	4,63	4,63	8,93	8,93	8,93	8,93
Количество вентиляторов	1	1	1	1	2	2	2	2
Мощность вентилятора, Вт/об/мин	18/2600	18/2600	18/2600	18/2600	18/2600	18/2600	18/2600	64/2600
Диаметр крыльчатки, мм	200	200	200	200	200	200	200	200
Производительность, м ³ /час	600	600	600	600	1200	1200	1200	1800
Тип оттайки	электрическая							
Дальность струи воздуха, м	4	4	4	4	4	4	4	9,5
Электрокабель								
внешний силовой	2x1,5+1x1,5	2x1,5+1x1,5	2x1,5+1x1,5	2x1,5+1x1,5	2x1,5+1x1,5	4x1,5+1x1,5	4x1,5+1x1,5	4x1,5+1x1,5
Освещение камеры	2x0,75	2x0,75	2x0,75	2x0,75	2x0,75	2x0,75	2x0,75	2x0,75
Соединение датчиков	3x0,75	3x0,75	3x0,75	3x0,75	3x0,75	3x0,75	3x0,75	3x0,75

Логистическая информация:

MM109-SF	50	81	879x563x914	MM111-SF	50	81	879x563x914	MM113-SF	58	89	879x563x914	MM115-SF	59	90	879x563x914
MM218-SF	71	144	898x988x908	MM222-SF	72	145	898x988x908	MM226-SF	72	145	898x988x908	MM232-SF	90	150	898x988x908

ХОЛОДИЛЬНЫЕ МАШИНЫ POLAIR МОНОБЛОКИ

POLAIR
impianti professionali di refrigerazione

МОДЕЛИ И ОСНОВНЫЕ ХАРАКТЕРИСТИКИ НИЗКОТЕМПЕРАТУРНЫХ МОНОБЛОКОВ (тип S)



Модели	MB108 SF	MB109 SF	MB 211SF	MB214SF	MB216SF	MB220SF
	Корпус 1		Корпус 2			
Температурный режим, °C	Не выше -18					
Напряжение в сети, в/ф/Гц	220/1/50	220/1/50	220/1/50	380/3/50	380/3/50	380/3/50
Максимальное энергопотребление, кВт	1	1,2	1,3	2,11	2	2,2
Доза заправки R404, кг	0,75	0,5	0,75	0,9	0,9	0,8
КОНДЕНСАТОР:						
Шаг ребер, мм	3,2	3,2	3,2	3,2	3,2	3,2
Поверхность, м²	6,25	6,25	11,14	11,14	11,14	11,14
Количество вентиляторов	1	1	2	2	2	2
Мощность вентилятора, вт/ об/мин	18/2600	18/2600	18/1300	18/1300	18/1300	12/2500
Диаметр крыльчатки, мм	254	254	254	254	254	254
Производительность, м³/час	600	600	1200	1200	1200	1800
ВОЗДУХООХЛАДИТЕЛЬ:						
Шаг ребер, мм	3,6	3,6	3,6	3,6	3,6	3,6
Поверхность, м²	4,63	4,63	8,93	8,93	8,93	8,93
Количество вентиляторов	1	1	2	2	2	2
Мощность вентилятора, вт/ об/мин	18/2600	18/2600	18/2600	18/2600	18/2600	64/2600
Диаметр крыльчатки, мм	200	200	200	200	200	200
Производительность, м³/час	600	600	1200	1200	1200	1800
Тип оттайки	электрическая					
Дальность струи воздуха, м	4	4	4	4	4	9,5
Электрокабель						
внешний силовой	4x1,5+1x1,5	4x1,5+1x1,5	4x1,5+1x1,5	4x1,5+1x1,5	4x1,5+1x1,5	4x1,5+1x1,5
Освещение камеры	2x0,75	2x0,75	2x0,75	2x0,75	2x0,75	2x0,75
Соединение датчиков	3x0,75	3x0,75	3x0,75	3x0,75	3x0,75	3x0,75

Логистическая информация:

MB108-SF	55	87	879x 563x 914	MB109-SF	56	88	879x 563x 914	MB211-SF	73	146	898x 988x 908	MB214-SF	82	155	898x 988x 908
MB216-SF	83	156	898x 988x 908	MB220-SF	90	150	898x 988x 908								

**МОДЕЛИ И
ОСНОВНЫЕ ХАРАКТЕРИСТИКИ
СРЕДНТЕМПЕРАТУРНЫХ
МОНОБЛОКОВ (тип R)**



Модели	MM111 RF	MM115 RF	MM 218RF	MM 226RF
	Корпус 1		Корпус 2	
Габаритные размеры	840x420x600	840x420x600	840x738x600	840x738x600
Температурный режим, °C	-5...+5 °C			
Хладагент	R404A			
Система электропитания	1/N/PE 230В/50Гц	1/N/PE 230В/50Гц	1/N/PE 230В/50Гц	1/N/PE 230В/50Гц
Номинальный ток, А	3,8	5,8	6,5	5
Максимальное электропотребление, кВт	0,76	1,18	1,22	2,2
Масса заправки	560	530	520	660
Компрессор	K6213GK (Embraco)	NT6226GK (Embraco)	NT6226GK (Embraco)	NJ9238GS
Конденсатор	Микроканальный алюминиевый			
Тип	Медно-алюминиевый			
Кол-во вентиляторов	1	1	2	2
Мощность вентилятора, Вт/об. в минуту	18/1300	18/1300	18/1300	18/1300
Диаметр крыльчатки	254	254	254	254
Производительность, м³/час	600	600	1200	1200
Воздухоохладитель	Медно-алюминиевый			
Тип	Медно-алюминиевый			
Шаг ребер	3,6	3,6	3,6	3,6
Поверхность	4,63	4,63	8,93	8,93
Кол-во вентиляторов	1	1	2	2
Мощность вентилятора, Вт/об. в минуту	10/1300	10/1300	18/2600	18/2600
Диаметр крыльчатки	230	230	200	200
Производительность, м³/час	600	600	1200	1200
Тип оттайки	ТЭН 700	ТЭН 700	ТЭН 1150	ТЭН 1150
Освещение камеры	LED	LED	LED	LED
Холодопроизводительность при температуре +32°	1070	1450	1609	2154

 Логистическая информация:

MM111-RF				MM115-RF			
MM218-RF				MM226-RF			

ХОЛОДИЛЬНЫЕ МАШИНЫ POLAIR МОНОБЛОКИ

POLAIR
impianti professionali di refrigerazione

МОДЕЛИ И ОСНОВНЫЕ ХАРАКТЕРИСТИКИ НИЗКОТЕМПЕРАТУРНЫХ МОНОБЛОКОВ (тип R)

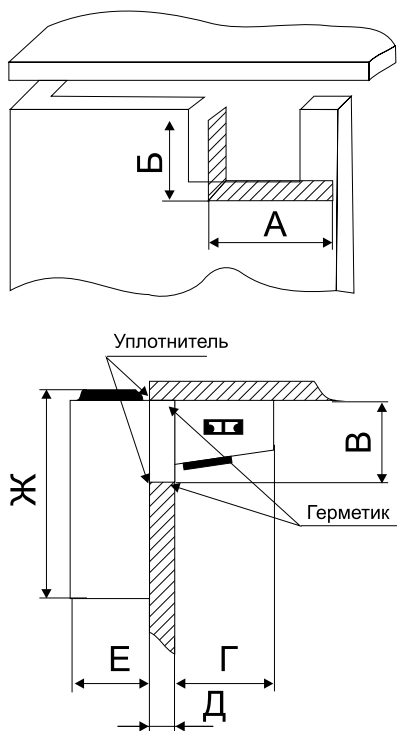


Модели	MB109 RF	MB 211RF	MB 214RF
	Корпус 1		Корпус 2
Габаритные размеры	840x420x600	840x738x600	840x738x600
Температурный режим, °C	не выше -18°C		
Хладагент	R404A		
Система электропитания	1/N/PE 230В/50Гц	1/N/PE 230В/50Гц	3/N/PE 380В/50Гц
Номинальный ток, А	4,7	6,6	4,5
Мах электропотребление, кВт	0,92	1,3	1,7
Масса заправки	380	440	420
Компрессор	NJ2212GK (Embraco)	NJ2212GK (Embraco)	TFN24802 (TECUMCEN)
Конденсатор	Микроканальный алюминиевый		
Тип	Микроканальный алюминиевый		
Кол-во вентиляторов	1	1	2
Мощность вентилятора, Вт/об. в минуту	18/1300	18/1300	18/1300
Диаметр крыльчатки	254	254	254
Производительность м³/час	600	600	1200
Воздухоохладитель	Медно-алюминиевый		
Тип	Медно-алюминиевый		
Шаг ребер	3,6	3,6	3,6
Поверхность	4,63	8,93	8,93
Кол-во вентиляторов	1	2	2
Мощность вентилятора, Вт/об. в минуту	10/1300	18/2600	18/2600
Диаметр крыльчатки	230	200	200
Производительность м³/час	600	1200	1200
Тип оттайки	ТЭН 700	ТЭН 1150	ТЭН 1150
Освещение камеры	LED	LED	LED
Холодопроизводительность при температуре +32°	930	1263	1485

Логистическая информация:

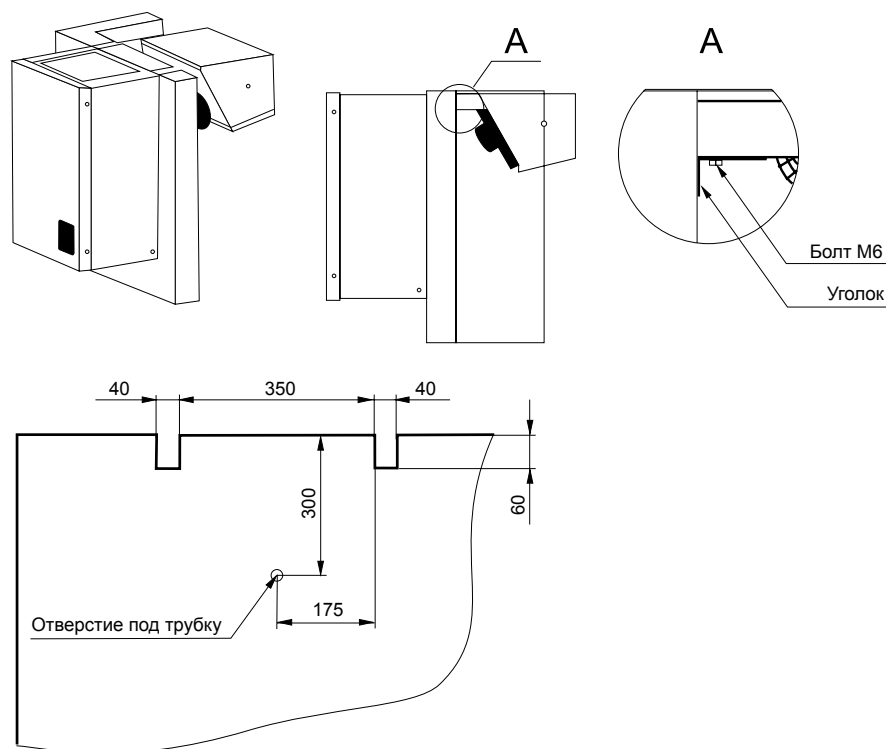
MB109-RF	50	79	920x 500x 816	MB211-RF	67	117	980x 910x 830	MB214-RF	77	127	980x 910x 830
----------	----	----	---------------------	----------	----	-----	---------------------	----------	----	-----	---------------------

СХЕМА МОНТАЖА МОНОБЛОКОВ (тип S)



Тип машины	Размеры, мм						
	А	Б	В	Г	Д	Е	Ж
MB108, MB109, MM109, MM111, MM113, MM115	425	305	300	412	80	315	704
MB108, MB109	425	305	300	412	100	315	704
MB211, MB214, MB216, MM218, MM222, MM226, MM232	725	305	300	412	80	315	704
MB211, MB214, MB216	725	305	300	412	100	315	704

СХЕМА МОНТАЖА МОНОБЛОКОВ (тип R)



ХОЛОДИЛЬНЫЕ МАШИНЫ POLAIR СПЛИТ-СИСТЕМЫ POLAIR Standard

POLAIR
impianti professionali di refrigerazione



Сплит-системы POLAIR представлены двумя продуктовыми линейками: POLAIR Standard и POLAIR Professionale.

POLAIR Standard – линия практичных коммерческих сплит-систем средне- и низкотемпературных.

В сплит-системах POLAIR применяются **герметичные поршневые компрессоры** ведущих европейских производителей. Хладагент – R 404.

В качестве **дросселирующего устройства** используется **капиллярная трубка**.

Терморегулятор – электронный блок управления.

В стандартную комплектацию сплит-систем POLAIR Standard входят:

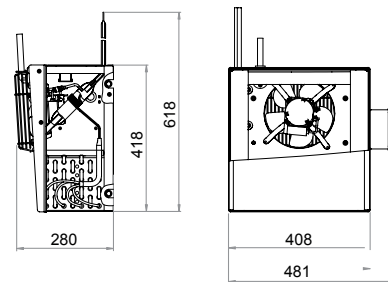
- компрессорно-конденсаторный блок заправлен сухим азотом;
 - воздухоохладитель заправлен сухим азотом;
 - комплект медных трубок в термоизоляции длиной 5 метров, дренажная трубка – 1 метр.
- Концы трубок запаяны или обжаты;
- светильник LED.

В зависимости от типа корпуса производятся три серии сплит-систем POLAIR Standard:

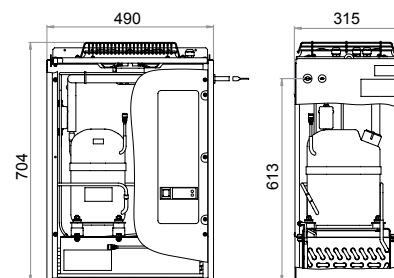
Корпус 1 (Серия 121)



Внутренний блок



Внешний блок



Габаритные размеры внешнего блока (ШхГхВ), мм:
490(690)x315x704

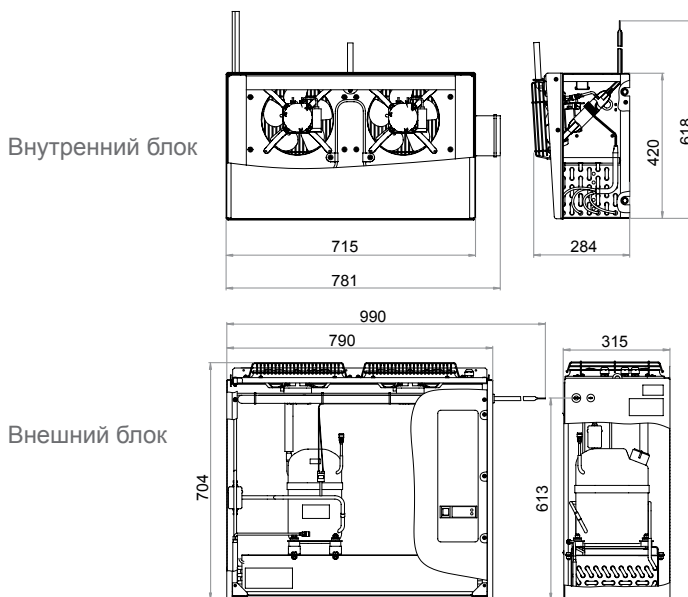
Габаритные размеры внутреннего блока (ШхГхВ), мм:
408(481)x280x418(618)

Корпус 2 (Серия 221)



Габаритные размеры внешнего блока (ШхГхВ), мм:
790(990)х315х704

Габаритные размеры внутреннего блока (ШхГхВ), мм:
715х420х284



Корпус 3 (Серия 330)



Габаритные размеры внешнего блока (ШхГхВ), мм:
813(971)х417х700

Габаритные размеры внутреннего блока (ШхГхВ), мм:
833(905)х504х503

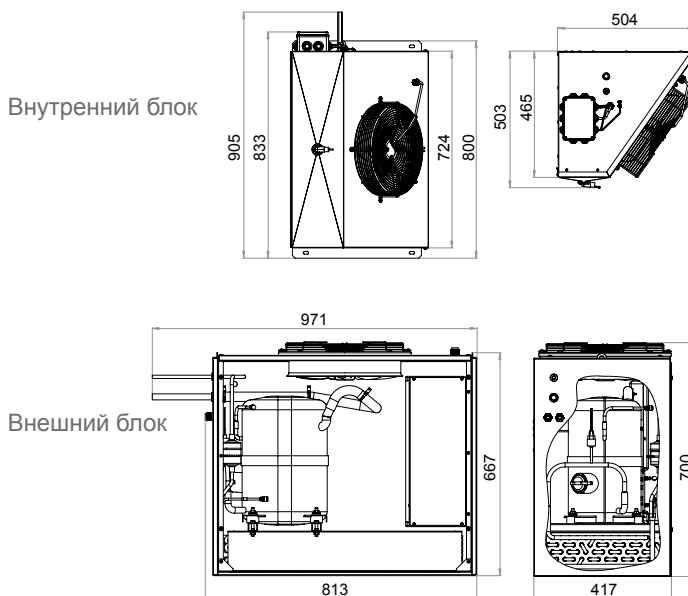
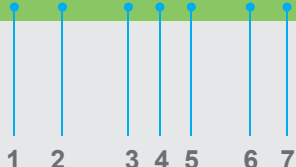


Схема условных обозначений сплит-систем

SB 109-SF



- 1** - тип холодильной машины, где:
S - сплит-система
- 2** - температурный режим, где:
M - среднетемпературный
B - низкотемпературный
- 3** - тип корпуса 1, 2, 3
- 4 5** - холодопроизводительность, кВт:
(0,9 кВт)
- 6** - серия сплит-системы, где:
S - серия Standard
P - Professionale
- 7** - особенности холодильной машины, где
F - холодильная машина, работающая на R404A
U - уличный вариант
D - наличие выносного пульта управления

ХОЛОДИЛЬНЫЕ МАШИНЫ POLAIR СПЛИТ-СИСТЕМЫ POLAIR Standard

POLAIR
impianti professionali di refrigerazione

Модели	SM 109SF	SM 111SF	SM 113SF	SM 115SF	SM 218SF	SM 222SF	SM 226SF	SM 232SF	SM 337SF	SM 342SF
	Корпус 1				Корпус 2				Корпус 3	
Температурный режим, °C	5...+5									
Напряжение в сети, в/ф/Гц	220/1/50	220/1/50	220/1/50	220/1/50	220/1/50	380/3/50	380/3/50	380/3/50	380/3/50	380/3/50
Максимальное энергопотребление, кВт	0,6	0,75	0,84	0,95	1,15	1,65	1,65	3,4	2,7	3,6
Доза заправки R404, кг	0,56	0,575	0,575	0,575	0,93	0,95	0,86	0,84	1,6	1,5
КОНДЕНСАТОР:										
Шаг ребер, мм	3,2	3,2	3,2	3,2	3,2	3,2	3,2	3,2	3,2	3,2
Поверхность, м²	6,25	6,25	6,25	6,25	11,14	11,14	11,14	11,14	19,5	19,5
Кол-во вентиляторов	1	1	1	1	2	2	2	2	1	1
Мощность вентилятора, Вт/об/мин	18/1300	18/1300	18/1300	18/1300	18/1300	18/1300	18/1300	120/2500	102	102
Диаметр крыльчатки, мм	254	254	254	254	254	254	254	254	315	315
Производительность, м³/час	600	600	600	600	1200	1200	1200	1800	2440	2440
ВОЗДУХООХЛАДИТЕЛЬ:										
Шаг ребер, мм	3,6	3,6	3,6	3,6	3,6	3,6	3,6	3,6	3,6	3,6
Поверхность, м²	4,63	4,63	4,63	4,63	8,93	8,93	8,93	8,93	17,8	17,8
Кол-во вентиляторов	1	1	1	1	2	2	2	2	2	2
Мощность вентилятора, Вт/об/мин	18/2600	18/2600	18/2600	18/2600	18/2600	18/2600	18/2600	64/2600	102	102
Диаметр крыльчатки, мм	200	200	200	200	200	200	200	200	315	315
Производительность, м³/час	600	600	600	600	1200	1200	1200	1800	2440	2440
Тип оттайки										
электрическая										
Дальность струи воздуха, м	4	4	4	4	4	4	4	9,5	9,5	9,5
Диаметр всасывающей трубки, мм	10	10	12	12	12	12	12	16	16	18
Диаметр нагнетательной трубки, мм	6	6	6	6	8	8	8	8	10	10
Электрокабели										
внешний силовой	2x1,5+1x1,5	2x1,5+1x1,5	2x1,5+1x1,5	2x1,5+1x1,5	2x1,5+1x1,5	4x1,5+1x1,5	4x1,5+1x1,5	4x1,5+1x1,5	4x1,5+1x1,5	4x1,5+1x1,5
Силовой соединительный	4x1,5+1x1,5	4x1,5+1x1,5	4x1,5+1x1,5	4x1,5+1x1,5	4x1,5+1x1,5	4x1,5+1x1,5	4x1,5+1x1,5	4x1,5+1x1,5	4x1,5+1x1,5	4x1,5+1x1,5
Соединение датчиков	3x0,75	3x0,75	3x0,75	3x0,75	3x0,75	3x0,75	3x0,75	3x0,75	3x0,75	3x0,75

МОДЕЛИ И ОСНОВНЫЕ ХАРАКТЕРИСТИКИ СРЕДНЕТЕМПЕРАТУРНЫХ СПЛИТ-СИСТЕМ POLAIR Standard



Логистическая информация:

SM109-SF	49	80	879x563x914	SM111-SF	47	77	879x563x914	SM113-SF	57	88	898x563x908	SM115-SF	58	89	898x563x908
SM218-SF	69	143	898x988x908	SM222-SF	71	145	879x988x914	SM226-SF	71	145	898x988x908	SM232-SF	90	164	898x988x908
SM337-SF	102	177	1060x1060x950	SM342-SF	102	177	1060x1060x950								

МОДЕЛИ И ОСНОВНЫЕ ХАРАКТЕРИСТИКИ НИЗКОТЕМПЕРАТУРНЫХ СПЛИТ-СИСТЕМ POLAIR Standard



Модели	SB108 SF	SB109 SF	SB 211SF	SB214SF	SB216SF	SB328 SF	SB331 SF
	Корпус 1		Корпус 2			Корпус 3	
Температурный режим, °C	не выше -15						
Напряжение в сети, в/ф/Гц	220/1/50	220/1/50	220/1/50	380/3/50	380/3/50	380/3/50	380/3/50
Максимальное энергопотребление, кВт	1	1,2	1,3	2,11	2	2,5	3,2
Доза заправки R404, кг	0,75	0,5	0,75	0,9	0,9	1,45	1,3
КОНДЕНСАТОР:							
Шаг ребер, мм	3,2	3,2	3,2	3,2	3,2	3,2	
Поверхность, м²	6,25	6,25	11,14	11,14	11,14	19,5	19,5
Кол-во вентиляторов	1	1	2	2	2	1	1
Мощность вентилятора, Вт/об/мин	18/2600	18/2600	18/1300	18/1300	18/1300	102	102
Диаметр крыльчатки, мм	254	254	254	254	254	315	315
Производительность, м³/час	600	600	1200	1200	1200	2440	2440
ВОЗДУХООХЛАДИТЕЛЬ:							
Шаг ребер, мм	3,6	3,6	3,6	3,6	3,6	3,6	
Поверхность, м²	4,63	4,63	8,93	8,93	8,93	17,8	17,8
Кол-во вентиляторов	1	1	2	2	2	2	
Мощность вентилятора, Вт/об/минг	18/2600	18/2600	18/2600	18/2600	18/2600	102	102
Диаметр крыльчатки, мм	200	200	200	200	200	315	315
Производительность, м³/час	600	600	1200	1200	1200	2440	2440
Тип оттайки	электрическая						
Дальность струи воздуха, м	4	4	4	4	4	9,5	9,5
Диаметр всасывающей трубки, мм	12	12	12	16	16	16	18
Диаметр нагнетательной трубки, мм	6	6	8	8	8	10	10
Электрокабели							
внешний силовой	2x1,5+ 1x1,5	2x1,5+ 1x1,5	2x1,5+ 1x1,5	4x1,5+ 1x1,5	4x1,5+ 1x1,5	4x1,5+ 1x1,5	4x1,5+ 1x1,5
Силовой соединительный	4x1,5+ 1x1,5	4x1,5+ 1x1,5	4x1,5+ 1x1,5	4x1,5+ 1x1,5	4x1,5+ 1x1,5	4x1,5+ 1x1,5	4x1,5+ 1x1,5
Соединение датчиков	3x0,75	3x0,75	3x0,75	3x0,75	3x0,75	3x0,75	3x0,75

Логистическая информация:

SB108-SF	55	86	879x 563x 910	SB109-SF	55	86	879x 563x 910	SB211-SF	72	146	898x 988x 908	SB214-SF	81	155	898x 988x 908
SB216-SF	86	146	898x 988x 908	SB328-SF	102	177	1060x 1060x 950	SB331-SF	115	190	1060x 1060x 950				

ХОЛОДИЛЬНЫЕ МАШИНЫ POLAIR СПЛИТ-СИСТЕМЫ POLAIR Professionale

POLAIR
impianti professionali di refrigerazione

POLAIR Professionale – линия высокотехнологичных сплит-систем с муфтовыми соединениями выходов блоков и соединительных трубок, воздухоохладителем новой конструкции, выносным пультом управления в комплекте.

Сплит-системы POLAIR Professionale:

- изготовлены по самым передовым технологиям;
- комплектующие лучших европейских производителей;
- надежны;
- удобны в эксплуатации;
- экономичны.

Технические особенности:

- внешний и внутренний блоки и соединительные трубки сплит-систем POLAIR Professionale заправлены хладагентом R 404a;
- выводы блоков и концы трубок оснащены муфтами. При их соединении (скручиванием) прорывается мембрана и образуется замкнутый герметичный холодильный контур. Этот способ соединения блоков значительно облегчает монтаж трубопроводов, сокращает его время и минимизирует ошибки. Такие решения применяют ведущие европейские производители холодильных машин.

Стандартная комплектация сплит-систем POLAIR Professionale:

- компрессорно-конденсаторный блок;
- усовершенствованный воздухоохладитель повышенной эффективности;
- распределительная коробка с модифицированными клеммными колодками;
- соединительные трубки (5 м).



Основные различия сплит-систем POLAIR Standard и POLAIR Professionale

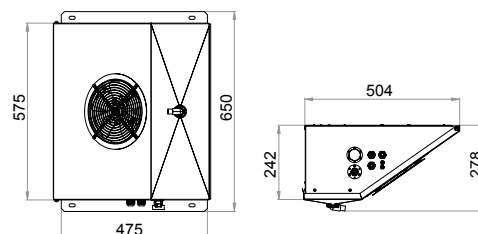
	POLAIR Standard	POLAIR Professionale
Воздухоохладитель:	Стандартный	Усовершенствованный
Блоки заправлены:	Сухим азотом	Хладагентом (R 404a)
Соединительные трубки заправлены:	-	Хладагентом (R 404a)
Выходы блоков и концы трубок:	Герметично запаяны или обжаты	Оснащены муфтами для быстрого соединения
Соединение блоков:	Стандартное (пайка)	Муфтовое соединение
Монтаж предполагает (кроме установки блоков):	Опрессовку, вакуумирование, заправку хладагентом	Скручивание муфт
Распределительная коробка:	Снаружи воздухоохладителя	Внутри воздухоохладителя
Выносной пульт управления:	Дополнительная опция	Дополнительная опция

В зависимости от типа корпуса производятся две серии сплит-систем POLAIR Professionale:

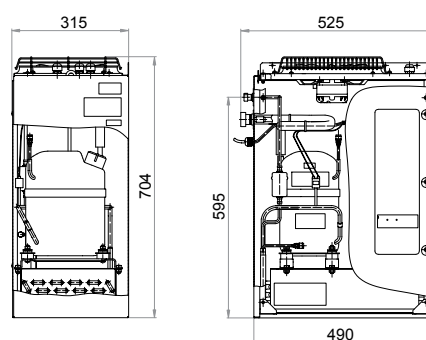
Корпус 1 (Серия 121P)



Внутренний блок



Внешний блок



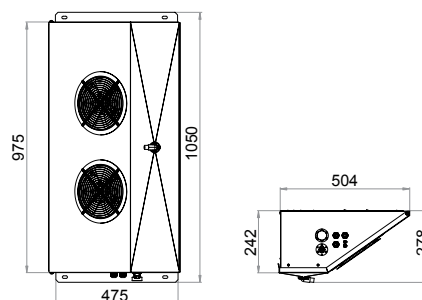
Габаритные размеры внешнего блока (ШхГхВ), мм:
525x315x704

Габаритные размеры внутреннего блока (ШхГхВ), мм:
650x504x278

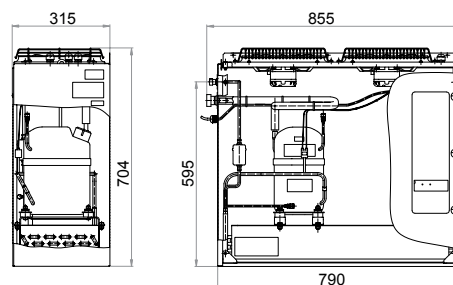
Корпус 2 (Серия 221P)



Внутренний блок



Внешний блок



Габаритные размеры внешнего блока (ШхГхВ), мм:
855x315x704

Габаритные размеры внутреннего блока (ШхГхВ), мм:
1050x504x278

ХОЛОДИЛЬНЫЕ МАШИНЫ POLAIR СПЛИТ-СИСТЕМЫ POLAIR Professionale

POLAIR
impianti professionali di refrigerazione

МОДЕЛИ И ОСНОВНЫЕ ХАРАКТЕРИСТИКИ СРЕДНЕТЕМПЕРАТУРНЫХ СПЛИТ-СИСТЕМ

Модели	SM 109P	SM 111P	SM 113P	SM 115P	SM 218P	SM 222P	SM 226P
	Корпус 1			Корпус 2			
Температурный режим	-5...+5°C						
Напряжение в сети, в/ф/Гц	220/1/50	220/1/50	220/1/50	220/1/50	220/1/50	380/3/50	380/3/50
Максимальное энергопотребление, кВт	0,6	0,75	0,84	0,95	1,15	1,65	1,65
Доза заправки R404, кг	0,53	0,53	0,63	0,63	0,85	0,95	0,89
КОНДЕНСАТОР:							
Шаг ребер, мм	3,2	3,2	3,2	3,2	3,2	3,2	3,2
Поверхность, м²	6,25	6,25	6,25	6,25	11,14	11,14	11,14
Количество вентиляторов	1	1	1	1	2	2	2
Мощность вентилятора, вт/ об/мин	18/1300	18/1300	18/1300	18/1300	18/1300	18/1300	18/1300
Диаметр крыльчатки, мм	254	254	254	254	254	254	254
Производительность, м³/час	600	600	600	600	1200	1200	1200
ВОЗДУХООХЛАДИТЕЛЬ:							
Шаг ребер, мм	3,6	3,6	3,6	3,6	3,6	3,6	3,6
Поверхность, м²	4,63	4,63	4,63	4,63	8,93	8,93	8,93
Количество вентиляторов	1	1	1	1	2	2	2
Мощность вентилятора, вт/ об/мин	18/2600	18/2600	18/2600	18/2600	18/2600	18/2600	18/2600
Диаметр крыльчатки, мм	200	200	200	200	200	200	200
Производительность, м³/час	600	600	600	600	1200	1200	1200
Тип оттайки	электрическая						
Дальность струи воздуха, м	4	4			4	4	4
Диаметр всасывающей трубки, мм	12	12	12	12	12	12	12
Диаметр нагнетательной трубки, мм	8	8	8	8	8	8	8
Электрокабели							
Внешний силовой	2x1,5+ 1x1,5	2x1,5+ 1x1,5	2x1,5+ 1x1,5	2x1,5+ 1x1,5	2x1,5+ 1x1,5	4x1,5+ 1x1,5	4x1,5+ 1x1,5
Силовой соединительный	4x1,5+ 1x1,5	4x1,5+ 1x1,5	4x1,5+ 1x1,5	4x1,5+ 1x1,5	4x1,5+ 1x1,5	4x1,5+ 1x1,5	4x1,5+ 1x1,5
Соединение датчиков	3x0,75	3x0,75	3x0,75	3x0,75	3x0,75	3x0,75	3x0,75
Дистанционная клавиатура	2x0,75	2x0,75	2x0,75	2x0,75	2x0,75	2x0,75	2x0,75



Логистическая информация:

SM 109P

SM 111P

SM 113P

SM 115P

SM 218P

SM 222P

SM 226P

МОДЕЛИ И ОСНОВНЫЕ ХАРАКТЕРИСТИКИ НИЗКОТЕМПЕРАТУРНЫХ СПЛИТ-СИСТЕМ



Модели	SB 108 P	SB 109 P	SB 211P	SB 214P	SB 216P
	Корпус 1		Корпус 2		
Температурный режим	не выше -15°C				
Напряжение в сети, в/ф/Гц	220/1/50	220/1/50	220/1/50	380/3/50	380/3/50
Максимальное энергопотребление, кВт	1	1,2	1,3	2	2,11
Доза заправки R404, кг	0,53	0,63	0,75	0,8	0,73
КОНДЕНСАТОР:					
Шаг ребер, мм	3,2	3,2	3,2	3,2	3,2
Поверхность, м²	6,25	6,25	11,14	11,14	11,14
Количество вентиляторов	1	1	2	2	2
Мощность вентилятора, Вт/об/мин	18/1300	18/1300	18/1300	18/1300	18/1300
Диаметр крыльчатки, мм	254	254	254	254	254
Производительность, м³/час	600	600	1200	1200	1200
ВОЗДУХООХЛАДИТЕЛЬ:					
Шаг ребер, мм	3,6	3,6	3,6	3,6	3,6
Поверхность, м²	4,63	4,63	8,93	8,93	8,93
Количество вентиляторов	1	1	2	2	2
Мощность вентилятора, Вт/об/мин	18/2600	18/2600	18/2600	18/2600	18/2600
Диаметр крыльчатки, мм	200	200	200	200	200
Расход воздуха на конденсаторе, м³/час	600	600	1200	1200	1200
Тип оттайки электрическая					
Дальность струи воздуха, м	4	4	4	4	4
Диаметр всасывающей трубки, мм	12	12	12	16	16
Диаметр нагнетательной трубки, мм	8	8	8	8	8
Электрокабели					
Внешний силовой	2x1,5+ 1x1,5	2x1,5+ 1x1,5	2x1,5+ 1x1,5	4x1,5+ 1x1,5	4x1,5+ 1x1,5
Силовой соединительный	4x1,5+ 1x1,5	4x1,5+ 1x1,5	4x1,5+ 1x1,5	4x1,5+ 1x1,5	4x1,5+ 1x1,5
Соединение датчиков	3x0,75	3x0,75	3x0,75	3x0,75	3x0,75
Дистанционная клавиатура	2x0,75	2x0,75	2x0,75	2x0,75	2x0,75

Логистическая информация:

SB 108P

SB 109P

SB 211P

SB 214P

SB 216P



**ХОЛОДИЛЬНЫЕ
КАМЕРЫ**

Холодильные камеры POLAIR – модульные сборно-разборные конструкции из сэндвич-панелей, предназначены для поддержания температуры, создаваемой внутри камер холодильными машинами.

Холодильные камеры применяются в различных областях промышленности и коммерческой деятельности: для хранения пищевых продуктов, цветов, меховых изделий и пр.

Холодильные камеры POLAIR изготавливаются на современном оборудовании по новейшим технологиям и с применением комплектующих ведущих европейских производителей.

Преимущества холодильных камер POLAIR:

- широкий ассортимент моделей:
 - из панелей толщиной 80 мм – линейка POLAIR Standard,
 - из панелей толщиной 100 мм – линейка POLAIR Professionale;
- различные варианты исполнения панелей:
 - панели с обшивками стали с полимерным покрытием (POLAIR Standard и POLAIR Professionale),
 - из нержавеющей стали – линейка POLAIR Grande (по индивидуальному заказу);
- соединение панелей «шип-паз» – гарантия герметичности, максимальной термоизоляции, простоты соединения;
- благодаря надежной герметизации соединений холодильные камеры POLAIR можно эксплуатировать на улице (желательно под навесом);
- легкость монтажа – занимает несколько часов (камера объемом 20 м³ – 2-3 часа);
- постоянное наличие на складах POLAIR наиболее востребованных моделей;
- возможность изготовить камеры практически любых размеров и конфигураций: с выступами, поворотами, перегородками, различными дверными блоками;
- минимальные сроки производства камер, в том числе по индивидуальным заказам;
- наличие «расширительных поясов», позволяющих увеличить размеры эксплуатируемых камер ;
- наличие полного набора комплектующих для монтажа камеры;
- различные виды дверей, которыми комплектуются камеры:
 - распашные,
 - откатные,
 - контейнерные;
- программа «Конструктор камер» – для оперативного расчета камер индивидуальных размеров и конфигураций, определения цены и комплектации.



Технические характеристики холодильных камер POLAIR:

Температура окружающей среды, °С	-30...+40
Удельная нагрузка на пол, кгс/м ²	1 500
Плотность ППУ, кг/м ³	40...50
Коэффициент теплоотдачи, Вт/(м ² *К)	0,025
Вес 1м ² панелей, кг :	
стеновых и потолочных толщ.80мм (100мм)	11,5 (13)
половых 80мм (100мм)	16,5 (17,5)

Конструкция и технические характеристики

Холодильные камеры POLAIR состоят из сэндвич-панелей (стеновых, потолочных и половых), дверного блока и угловых стоек.

Сэндвич-панель представляет собой два листа стали (с полимерным покрытием), установленных в профили из ударопрочного ПВХ, и слой заливного пенополиуретана между ними.

Заливка сэндвич-панелей пенополиуретаном происходит под высоким давлением, исключает пустоты, мостики холода и обеспечивает 100% адгезию термоизолирующего материала к металлу.

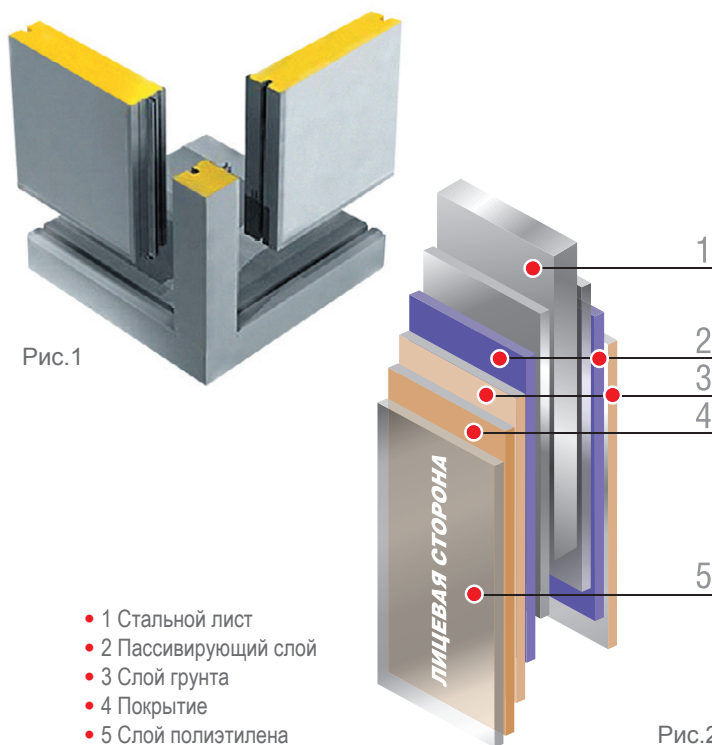
Края сэндвич-панелей защищены профилями из ударопрочного, морозоустойчивого ПВХ-пластика. Конструкция профилей «шип-паз» (рис. 1) обеспечивает надежную термоизоляцию и легкость многократной сборки-разборки камер, в том числе, с увеличением размеров и изменением конфигурации.

Многослойная защита металлических листов (рис.2) гарантирует долговечность панелей, практичность и устойчивость к агрессивным условиям внешней среды.

После окраски металл покрывается полиэтиленовой пленкой, которая удаляется после завершения монтажа камер.

Для производства стеновых и потолочных панелей используется стальной лист толщиной 0,5 мм с полимерным покрытием. Для панелей пола – горячеоцинкованный стальной лист толщиной 1,2 мм.

Можно заказать камеры, полностью или частично изготовленные из нержавеющей стали.



- 1 Стальной лист
- 2 Пассивирующий слой
- 3 Слой грунта
- 4 Покрытие
- 5 Слой полиэтилена

Размерный ряд типовых панелей

Наименование	Толщина	Длина	Ширина
Стеновые панели	80	2040, 2300, 2560	300, 600, 900, 1200
	100		
Потолочные и половые панели	80	1360, 1660...(±300)...5560	Концевые 680, 980
			Проходные 300, 600, 900, 1200
	100	1400, 1700...(±300)...5600	Концевые 700, 1000
			Проходные 300, 600, 900, 1200

Ассортиментная линейка холодильных камер POLAIR

Весь модельный ряд холодильных камер POLAIR условно можно разделить на 3 продуктовые линейки:

POLAIR Standard	Polair Professionale	Polair Grande
Толщина панелей 80 мм	Толщина панелей 80 и 100 мм	Толщина панелей 80 и 100мм
Обшивки панелей – сталь с полимерным покрытием		Обшивки панелей – сталь нержавеющая
Камеры стандартной сборки Камеры самых популярных объемов – всегда в наличии на складе - (7 моделей)	- Камеры, имеющие толщину панелей 100 мм - Камеры индивидуальной конфигурации (с перегородками, угловыми вырезами, с контейнерными и откатными дверьми и т.п.) - Камеры со стеклом	Все камеры из панелей с обшивками из нержавеющей стали.

Холодильные камеры POLAIR Standard

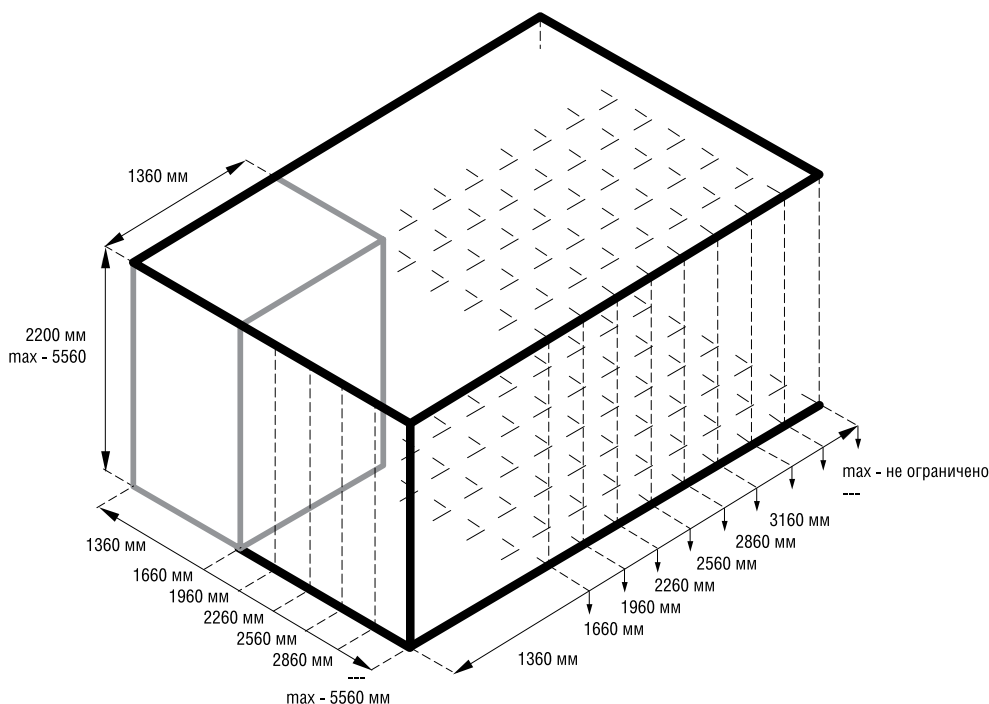
Холодильные камеры POLAIR Standard – широкий ассортимент моделей, собранных из панелей толщиной 80 мм.

Характерные особенности камер POLAIR Standard:

- камеры из панелей типовых размеров стандартной сборки (см. схему и таблицы);
- обшивки панелей – сталь с полимерным покрытием;
- все камеры этой линейки комплектуются распашными универсальными дверьми;
- стоимость камер POLAIR Standard можно узнать из прайс-листа;
- камеры из панелей, отличных по размерам от типовых (имеющих длину панелей от 2560 до 5560 мм), рассчитываются по программе «Конструктор камер».

Самые популярные камеры POLAIR Standard (7 моделей) – всегда в наличии на складах POLAIR.

Приведенные схема и таблицы помогут Вам подобрать необходимую камеру с толщиной панелей 80 мм с учетом параметров ширины, глубины в трех вариантах типовых высот: 2200 мм, 2460 мм, 2720 мм.



Соответствие внутреннего объема (м³) и внешних размеров камер POLAIR Standard при высоте 2200 мм

5560																	59,49
5260																53,06	55,18
4960														47	49,94	52,88	
4660												41,31	44,06	46,82	49,57		
4360											35,99	38,56	41,13	43,7	46,27		
4060										31,03	33,46	35,8	38,19	40,58	42,96		
3760									26,44	28,64	30,84	33,05	35,25	37,54	39,66		
3460								22,22	24,24	26,25	28,27	30,29	32,31	34,33	36,35		
3160							18,36	20,2	22,03	23,87	25,7	27,54	29,38	31,21	33,05		
2860						14,87	16,52	18,18	19,83	21,46	23,13	24,79	26,44	28,09	29,74		
2560					11,75	13,22	14,69	16,16	17,63	19,09	20,56	22,03	23,50	24,97	26,44		
2260				9,0	10,28	11,57	12,85	14,14	15,42	16,71	17,99	19,28	20,56	21,85	23,13		
1960			6,61	7,71	8,81	9,91	11,02	12,12	13,22	14,32	15,42	16,52	17,63	18,73	19,83		
1660		4,59	5,51	6,43	7,34	8,26	9,18	10,1	11,02	11,93	12,85	13,77	14,69	15,61	16,52		
1360	2,94	3,76	4,41	5,14	5,88	6,61	7,34	8,08	8,81	9,55	10,28	11,02	11,75	12,48	13,22		
мм	1360	1660	1960	2260	2560	2860	3160	3460	3760	4060	4360	4660	4960	5260	5560		

Соответствие внутреннего объема (м³) и внешних размеров камер POLAIR Standard при высоте 2460 мм

5560																	67,07
5260																59,82	63,34
4960														52,99	56,30	59,62	
4660												46,58	49,68	52,79	55,89		
4360											40,57	43,47	41,13	49,27	52,16		
4060										34,98	37,67	40,37	38,19	45,75	48,44		
3760									29,81	32,29	34,78	37,26	35,25	42,23	44,71		
3460								25,05	27,32	29,60	31,88	34,16	32,31	38,71	40,99		
3160							20,70	22,77	24,84	26,91	28,98	31,05	29,38	35,19	37,26		
2860							16,77	18,63	20,49	22,36	24,22	26,08	27,95	26,44	31,67	33,53	
2560					13,25	14,90	16,56	18,22	19,87	21,53	23,18	24,84	23,50	28,15	29,81		
2260				10,14	11,59	13,04	14,49	15,94	17,39	18,84	20,29	21,74	20,56	24,63	26,08		
1960			7,45	8,69	9,94	11,18	12,42	13,66	14,90	16,15	17,39	18,63	17,63	21,11	22,36		
1660		5,18	6,21	7,25	8,28	9,32	10,35	11,39	12,42	13,46	14,49	15,53	14,69	17,60	18,63		
1360	3,31	4,14	4,97	5,80	6,62	7,45	8,28	9,11	9,94	10,76	11,59	12,42	11,75	14,08	14,90		
мм	1360	1660	1960	2260	2560	2860	3160	3460	3760	4060	4360	4660	4960	5260	5560		

Соответствие внутреннего объема (м³) и внешних размеров камер POLAIR Standard при высоте 2720 мм

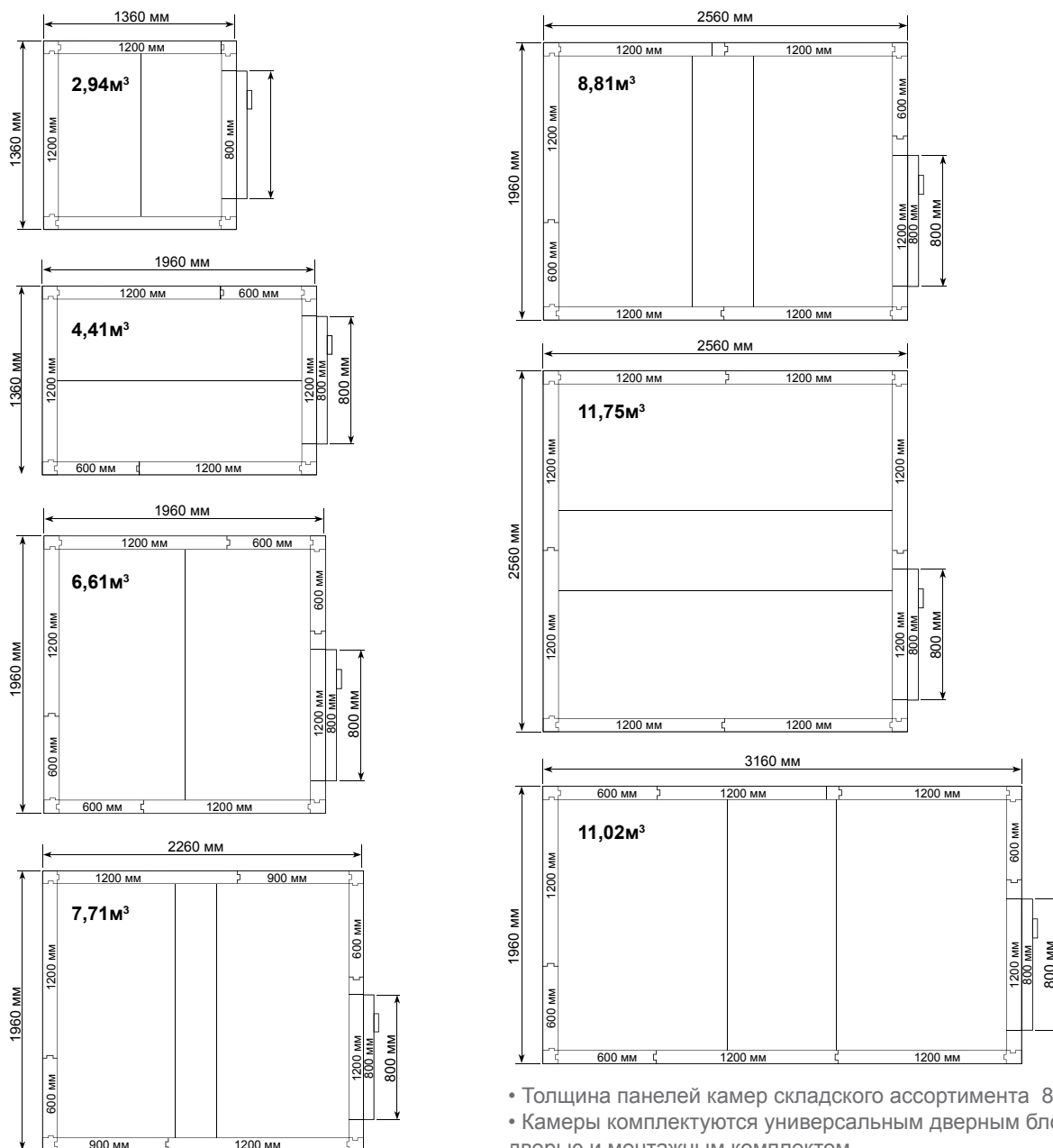
5560																	74,65
5260																66,59	70,5
4960														58,98	62,67	66,36	
4660												51,84	55,3	58,75	62,21		
4360											35,48	38,71	41,93	45,16	48,38		
4060										38,94	41,93	44,93	47,92	50,92	53,91		
3760									33,18	34,94	38,71	41,47	44,24	47,0	49,77		
3460								27,88	30,41	32,95	35,48	38,02	40,55	43,08	45,62		
3160							23,04	25,34	27,65	29,95	32,26	34,56	36,86	39,17	41,47		
2860						18,66	20,74	22,81	24,88	26,96	29,	31,1	33,18	35,25	37,32		
2560					14,75	16,59	18,43	20,28	22,12	23,96	25,8	27,65	29,49	31,33	33,18		
2260				11,29	12,9	14,52	16,13	17,74	19,35	20,97	22,58	24,19	25,80	27,42	29,03		
1960			8,29	9,68	11,06	12,44	13,82	15,21	16,59	17,97	19,35	20,74	22,12	23,50	24,88		
1660		5,76	6,91	8,06	9,22	10,37	11,52	12,67	13,82	14,98	16,13	17,28	18,43	19,58	20,74		
1360	3,69	4,61	5,53	6,45	7,37	8,29	9,22	10,14	11,06	11,98	12,90	13,82	14,75	15,67	16,59		
мм	1360	1660	1960	2260	2560	2860	3160	3460	3760	4060	4360	4660	4960	5260	5560		

ХОЛОДИЛЬНЫЕ КАМЕРЫ POLAIR Standard

Складской ассортимент холодильных камер POLAIR Standard

Самые востребованные камеры продуктовой линейки POLAIR Standard (7 наиболее популярных моделей) всегда в наличии на складах ПОЛАИР!

Размеры стандартных камер:



- Толщина панелей камер складского ассортимента 80 мм.
- Камеры комплектуются универсальным дверным блоком с распашной дверью и монтажным комплектом .
- Дверь в камере можно устанавливать с любой стороны.

Логистическая информация:

KXH-2,94				KXH-4,41				KXH-6,61				KXH-7,71			
KXH-8,81				KXH-11,02				KXH-11,75							

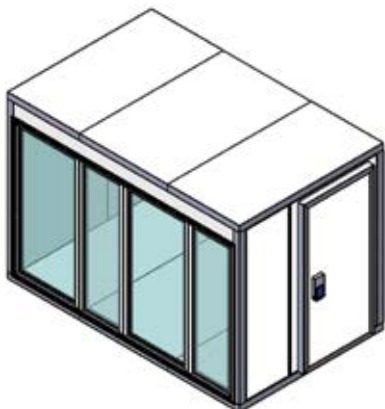
Холодильные камеры POLAIR Professionale

В продуктовую линейку холодильных камер POLAIR Professionale входят:

- все камеры, толщина панелей которых 100 мм. Они гарантируют надежную термоизоляцию даже при использовании в жестких климатических условиях и при серьезной разнице температур снаружи и внутри камеры. Их эксплуатируют чаще всего в низкотемпературных режимах. Стоимость таких камер можно узнать из прайс-листа, либо рассчитать по программе «Конструктор камер». Приведенная ниже схема и таблица помогут Вам подобрать камеру из панелей толщиной 100 мм стандартной сборки с учетом параметров ширины, глубины в трех вариантах типовых высот: 2240 мм, 2500 мм, 2760 мм;
- камеры индивидуальной конфигурации (с перегородками, с угловыми вырезами, исполнением «без пола», с различными вариантами дверного блока, комбинированные камеры и т.п.). Толщина панелей таких камер может быть 80 мм либо 100 мм. Для расчета комплектации и стоимости таких моделей удобно использовать программу «Конструктор камер»;
- камеры модульные со стеклом. Они предназначены для хранения и демонстрации цветочной продукции, напитков и других продуктов. Рекомендуемый температурный режим +2°C...+10°C. Такие камеры выполняются на основе 7 моделей камер POLAIR Standart объемом от 2,94 м³ до 11,75 м³. По расположению стеклянных модулей предусмотрены различные варианты исполнения камер:

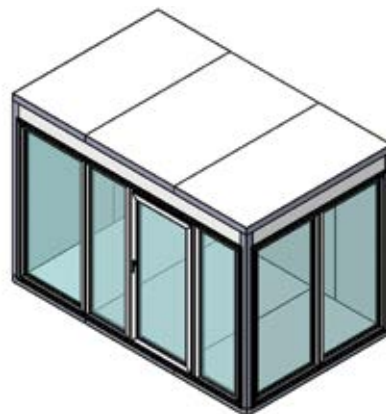
Исполнение 1.

Стеклянный блок установлен по одной из сторон, дверь универсальная распашная по смежной стороне.



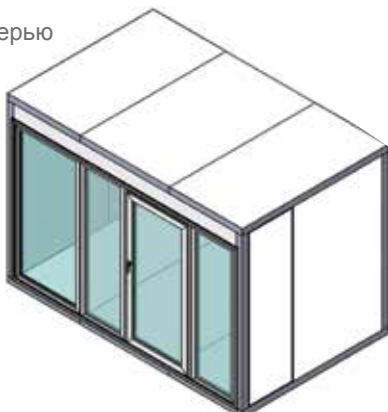
Исполнение 3.

Стеклянный блок установлен по двум смежным сторонам, дверь одностворчатая по одной из сторон.



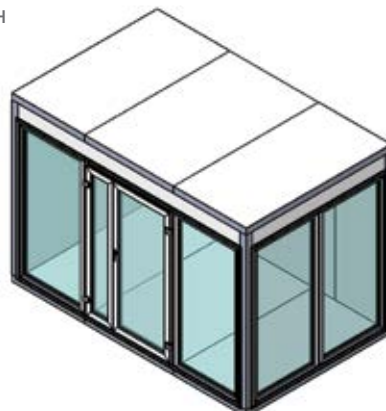
Исполнение 2.

Стеклянный блок с одностворчатой дверью установлен по одной стороне камеры.



Исполнение 4.

Стеклянный блок установлен по двум смежным сторонам, дверь двустворчатая по одной из сторон.



- Стеклянные дверные блоки оснащены врезными замками.
- По индивидуальному заказу возможно исполнение камер других объемов. В этом случае стоимость рассчитают специалисты отдела продаж.

Программа построения и расчета камер

Программа «Конструктор камер» позволяет:

- оперативно и максимально полно учесть пожелания покупателей;
- создать эскиз будущей камеры;
- получить спецификацию панелей, из которых собирается камера;
- быстро произвести расчет комплектации и цены;
- подготовить заказ.

С помощью программы можно рассчитать и подобрать холодильную камеру необходимых размеров из типовых вариантов или индивидуальной конфигурации.

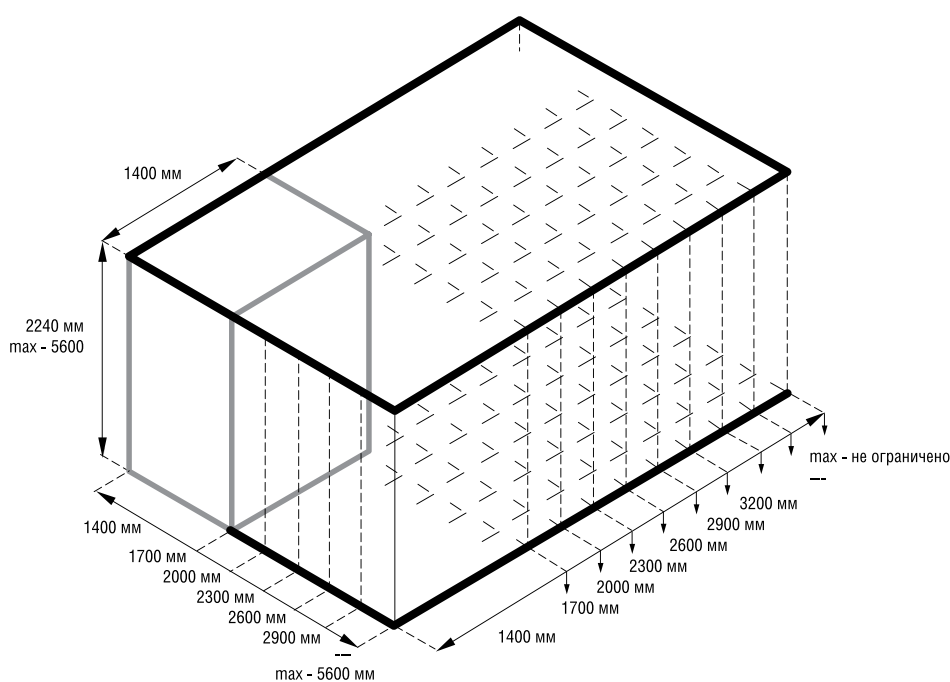


**ПРОГРАММА
«КОНСТРУКТОР КАМЕР»**

Позволит Вам быстро и удобно подобрать холодильную камеру необходимых размеров из типовых вариантов или рассчитать камеру индивидуальной конфигурации. Поможет определиться с конфигурацией и рассчитать полную стоимость заказа.

Холодильные камеры POLAIR Professionale изготавливаются на заказ со сроком поставки в несколько рабочих дней (в зависимости от комплектации камеры).

Приведенная схема и таблицы помогут Вам подобрать необходимую камеру с толщиной панели 100 мм с учетом параметров ширины, глубины в трех вариантах типовых высот: 2240 мм, 2460 мм, 2760 мм.



Соответствие внутреннего объема (м³) и внешних размеров камер POLAIR Professionale при высоте 2240 мм

5600																59,49
5300															53,06	55,18
5000													47		49,94	52,88
4700													41,31	44,06	46,82	49,57
4400												35,99	38,56	41,13	43,7	46,27
4100											31,03	33,46	35,8	38,19	40,58	42,96
3800									26,44	28,64	30,84	33,05	35,25	37,54	39,66	
3500								22,22	24,24	26,25	28,27	30,29	32,31	34,33	36,35	
3200							18,36	20,2	22,03	23,87	25,7	27,54	29,38	31,21	33,05	
2900						14,87	16,52	18,18	19,83	21,46	23,13	24,79	26,44	28,09	29,74	
2600					11,75	13,22	14,69	16,16	17,63	19,09	20,56	22,03	23,50	24,97	26,44	
2300				9,0	10,28	11,57	12,85	14,14	15,42	16,71	17,99	19,28	20,56	21,85	23,13	
2000			6,61	7,71	8,81	9,91	11,02	12,12	13,22	14,32	15,42	16,52	17,63	18,73	19,83	
1700		4,59	5,51	6,43	7,34	8,26	9,18	10,1	11,02	11,93	12,85	13,77	14,69	15,61	16,52	
1400	2,94	3,67	4,41	5,14	5,88	6,61	7,34	8,08	8,81	9,55	10,28	11,02	11,75	12,48	13,22	
мм	1400	1700	2000	2300	2600	2900	3200	3500	3800	4100	4400	4700	5000	5300	5600	

Соответствие внутреннего объема (м³) и внешних размеров камер POLAIR Professionale при высоте 2500 мм

5600																67,07
5300															59,82	63,34
5000													52,99		56,30	59,62
4700													46,58	49,68	52,79	55,89
4400												40,57	43,47	46,37	49,27	52,16
4100											34,98	37,67	40,37	43,06	45,75	48,44
3800										29,81	32,29	34,78	37,26	39,74	42,23	44,71
3500									25,05	27,32	29,60	31,88	34,16	36,43	38,71	40,99
3200								20,70	22,77	24,84	26,91	28,98	31,05	33,12	35,19	37,26
2900						16,77	18,63	20,49	22,36	24,22	26,08	27,95	29,81	31,67	33,53	
2600					13,25	14,90	16,56	18,22	19,87	21,53	23,18	24,84	26,50	28,15	29,81	
2300				10,14	11,59	13,04	14,49	15,94	17,39	18,84	20,29	21,74	23,18	24,63	26,08	
2000			7,45	8,69	9,94	11,18	12,42	13,66	14,90	16,15	17,39	18,63	19,87	21,11	22,36	
1700		5,18	6,21	7,25	8,28	9,32	10,35	11,39	12,42	13,46	14,49	15,53	16,56	17,60	18,63	
1400	3,31	4,14	4,97	5,80	6,62	7,45	8,28	9,11	9,94	10,76	11,59	12,42	13,25	14,08	14,90	
мм	1400	1700	2000	2300	2600	2900	3200	3500	3800	4100	4400	4700	5000	5300	5600	

Соответствие внутреннего объема (м³) и внешних размеров камер POLAIR Professionale при высоте 2760 мм

5600																74,65
5300															66,59	70,5
5000													58,98		62,67	66,36
4700													51,84	55,3	58,75	62,21
4400													35,48	38,71	41,93	45,16
4100												38,94	41,93	44,93	47,92	50,92
3800										33,18	34,94	38,71	41,47	44,24	47,0	49,77
3500									27,88	30,41	32,95	35,48	38,02	40,55	43,08	45,62
3200							23,04	25,34	27,65	29,95	32,26	34,56	36,86	39,17	41,47	
2900						18,66	20,74	22,81	24,88	26,96	29,03	31,1	33,18	35,25	37,32	
2600					14,75	16,59	18,43	20,28	22,12	23,96	25,8	27,65	29,49	31,33	33,18	
2300				11,29	12,9	14,52	16,13	17,74	19,35	20,97	22,58	24,19	25,80	27,42	29,03	
2000			8,29	9,68	11,06	12,44	13,82	15,21	16,59	17,97	19,35	20,74	22,12	23,50	24,88	
1700		5,76	6,91	8,06	9,22	10,37	11,52	12,67	13,82	14,98	16,13	17,28	18,43	19,58	20,74	
1400	3,69	4,61	5,53	6,45	7,37	8,29	9,22	10,14	11,06	11,98	12,90	13,82	14,75	15,67	16,59	
мм	1400	1700	2000	2300	2600	2900	3200	3500	3800	4100	4400	4700	5000	5300	5600	

Расширительные пояса

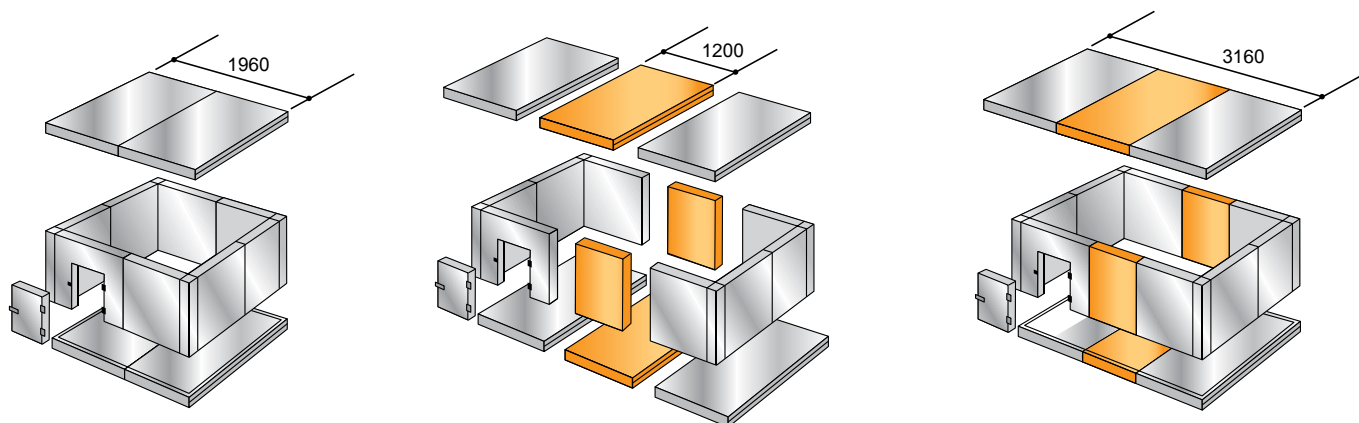
Дополнительное преимущество холодильных камер POLAIR – наличие так называемых расширительных поясов – наборов панелей, позволяющих увеличивать размеры уже эксплуатируемых камер.

Расширительные пояса состоят из стеновых, потолочной панелей и панели пола.

Они позволяют быстро и с минимальными затратами изменить размеры имеющейся камеры.

Пример применения расширительных поясов для КХН-6,61

Исходная камера	С поясом 300 мм	С поясом 600 мм	С поясом 900 мм	С поясом 1200 мм
КХН-6,61	КХН-7,71	КХН-8,81	КХН-9,91	КХН-11,02
1960x1960	1960x2260	1960x2560	1960x2860	1960x3160



Расширительные пояса устанавливаются в середину камеры.

Необходимо проследить, чтобы стыки панелей на потолке и полу не совпадали со стыками стеновых панелей.

Расширительные пояса – простое и экономичное решение проблемы увеличения объемов хранения.

Для дистрибьюторов POLAIR расширительные пояса удобны еще и тем, что позволяют расширить ассортимент камер, имеющих на складах.

Дверные блоки для холодильных камер POLAIR

Холодильные камеры POLAIR выполняются с различными дверными блоками.

Двери, как и панели камер, имеют трехслойную сэндвич-конструкцию, окантованы ударопрочным ПВХ-профилем и комплектуются фурнитурой итальянской фирмы MTH. Толщина дверей 80 мм.

Толщина панелей дверного проема соответствует толщине стеновых панелей камеры – 80 мм или 100 мм.

Все необходимые для установки дверей детали входят в комплект поставки.

В камерах с предусмотренным световым проемом размером 1200x1850 мм возможна установка контейнерной или откатной двери.

В низкотемпературных камерах по периметру двери проложен ПЭН, препятствующий ее примерзанию (опция, приобретается отдельно).

Дверные блоки с дверьми можно приобрести отдельно от холодильных камер.

Таблицы подбора дверного блока

		Распашная	Контейнерная	Откатная
Габариты двери	Ширина, мм	954	1350	1437
	Высота, мм	2000	2000	2000
Световой проем	Ширина, мм	800	1200	1200
	Высота, мм	1850	1850	1850

Дверной блок с распашной дверью

применяется в средне- и низкотемпературных камерах любых объемов для прохода персонала и провоза небольших тележек.

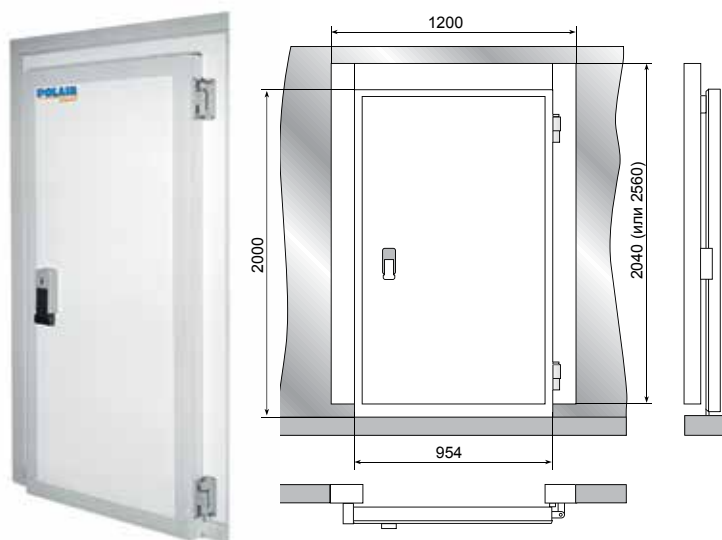
- Состоит из панели дверного проема и самой двери.
- Дверь оснащена ручкой со встроенным замком, который запирается снаружи и имеет устройство аварийного открытия изнутри.
- Конструкция дверных петель обеспечивает автоматическое закрытие двери под собственным весом благодаря наличию эксцентриковой втулки и позволяет устанавливать дверь как с левой, так и с правой стороны.
- Дверной проем комплектуется стальной пороговой накладкой.

В стандартную комплектацию входят:

- панель дверного проема;
- дверь с уплотнением;
- комплект петель и ручки с замком.

Размер светового проема: 800x1850 мм.

Дверной блок изготавливается в трех вариантах по высоте: 2040 мм, 2300 мм и 2560 мм.





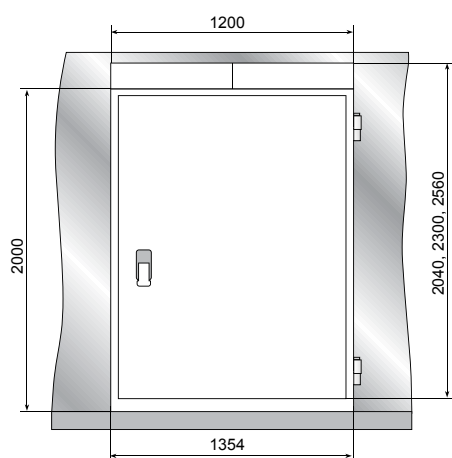
Дверной блок с контейнерной дверью

Представляет собой дверной блок с распашной дверью большого размера – для провоза тележек и проноса крупногабаритных грузов. Используется в средне- и низкотемпературных камерах.

- Контейнерная дверь устанавливается на металлический каркас, состоящий из двух стоек и перекладины, закрепленных на боковых панелях и арке с внутренней стороны камеры.
- Конструкция контейнерной двери аналогично распашной позволяет устанавливать ее как с правой, так и с левой стороны.
- Минимальная длина стены камеры, на которой устанавливается блок с контейнерной дверью, 1960 мм.

В стандартную комплектацию входят:

- две боковые панели дверного проема с закладными элементами для навески двери и установки замка;
- панель-арка, размер которой зависит от высоты камеры;
- дверь с уплотнением;
- пандус для закатывания тележек;
- комплект деталей для монтажа (2 стойки, перекладина, метизы, ручка с замком).



Размеры дверного блока определяются шириной боковых панелей: 300, 600, 900, 1200 мм.

Пример: при ширине боковых панелей 600 мм
размер дверного блока составит:
 $600 \text{ мм} + 1200 \text{ мм} + 600 \text{ мм} = 2400 \text{ мм}$
Световой проем: 1200x1850 мм
Размер двери: 1354x2000 мм



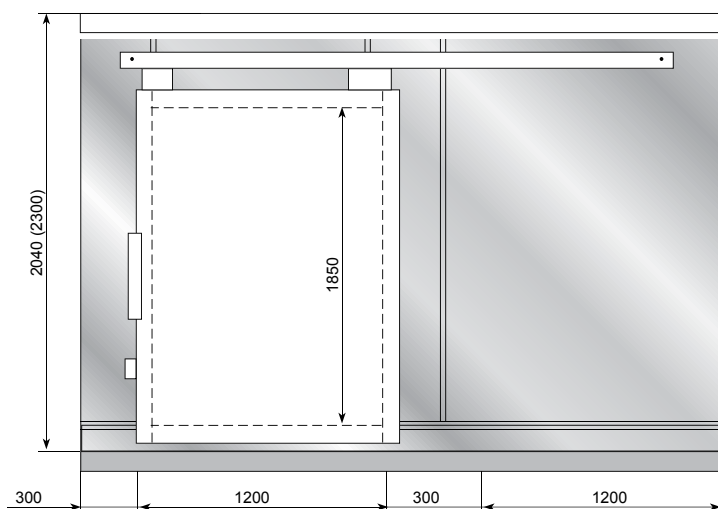
Дверной блок с откатной дверью

Используется для провоза тележек и проноса объемных грузов.

- Дверь компактна и, «отъезжая» в сторону, не перекрывает проход.
- Применяется в камерах любых температурных режимов.
- Дверь закрепляется на кронштейнах в верхней части блока и перемещается на роликах по направляющим (наверху и внизу) профилям.
- Откатная дверь может быть как в правом, так и левом исполнении.
- Длина стены, на которую можно установить откатную дверь, должна быть не менее 3160 мм.

В стандартную комплектацию входят:

- две боковые панели дверного проема;
- панель-арка, размер которой зависит от высоты камеры;
- дверь с уплотнением;
- пандус для закатывания тележек;
- комплект деталей для монтажа (система алюминиевых профилей, роликов и кронштейнов для навески и перемещения двери, ручка с замком).



Размеры дверного блока определяются шириной боковых панелей: 300, 600, 900, 1200 мм.

Световой проем: 1200x1850 мм

Размер двери 1437x2000 мм

Комплектация холодильной камеры

Готовое изделие – холодильная камера – комплектуется следующими деталями и материалами:

- комплект фурнитуры (ручка с замком и двумя ключами, комплект петель универсальных, комплект заглушек, прокладка, крепеж);
- накладка пороговая;
- коробка ответвительная;
- скоба крепления осветительного кабеля;
- клеммник;
- провод ПВС 2х0,75;
- герметик силиконовый;
- уплотнитель изоляционный 7х5 для герметизации межпанельных соединений;
- комплекты деталей для монтажа контейнерной и откатной двери.

Холодильные камеры объемом более 16 м³ комплектуются уголками длиной 1200 мм и метизами для соединения панелей стеновых с панелями потолка и пола.

Холодильные камеры с перегородками комплектуются уголками длиной 1200 мм для крепления перегородки к панелям камеры по периметру с двух сторон.

Холодильные камеры с исполнением «без пола» комплектуются комплектом швеллеров (L=1200 мм) для установки стеновых панелей. Суммарная длина швеллеров равна периметру камеры.

Камеры с контейнерными и откатными дверями комплектуются пандусом для закатывания тележек внутрь камеры.

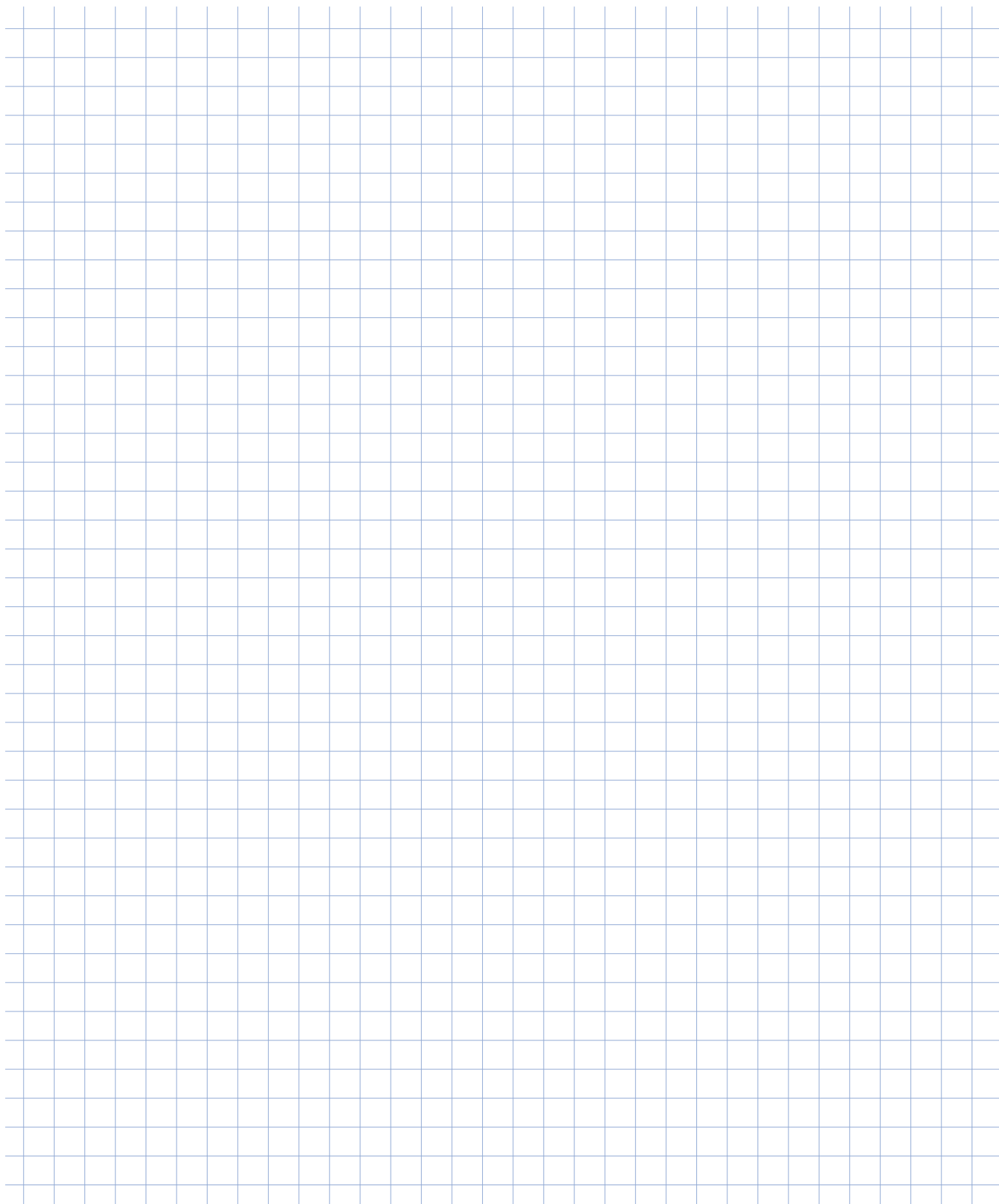
В состав комплектации низкотемпературных камер входит комплект клапана компенсационного и ПЭНа обогрева двери (за дополнительную плату).

Монтаж холодильной камеры

- 1 - сборка и укладка панелей пола
- 2 - установка первого угла камеры
- 3 - сборка стен и установка второго и следующего углов
- 4 - сборка потолочных панелей
- 5 - установка дверного блока
- 6 - камера готова!

Более подробное описание монтажа холодильной камеры можно найти в руководстве по эксплуатации или посмотреть фильм «Монтаж холодильной камеры POLAIR» на сайте www.polair.com.





A large grid area for taking notes, consisting of a grid of small squares. On the left side of the page, there is a vertical bar with five colored segments: dark blue at the top, light blue, grey, green, and orange at the bottom.