



РОССИЯ
ООО «ПищТех»



Плита газовая

«ПГ-2»

«ПГ-4»

«ПГ-6»

(ТУ 5151-011-64046643-2010)



П А С П О Р Т

Руководство по эксплуатации

г. Краснодар, 2017 г.

В процессе производства конструкция и устройство изделия могут быть изменены в целях усовершенствования и отличаться от описанных в данном руководстве, не ухудшая потребительских свойств.

Внимание! Газ взрывоопасен!

Наладка и подключение газовой плиты к топливному тракту должен производиться работниками организации, имеющих лицензию на право установки и обслуживания средств систем газоснабжения.

ВВЕДЕНИЕ

Руководство по эксплуатации (РЭ) предназначено для ознакомления обслуживающего персонала и лиц, производящих установку и техническое обслуживание газовых плит с устройством, принципом действия и другими сведениями, необходимыми для их установки, правильной эксплуатации и технического обслуживания.

1. Назначение изделия

Плита газовая (ПГ) предназначена для тепловой обработки полуфабрикатов в функциональных емкостях (варки, жарки, тушения и пассерования) на предприятиях общественного питания. Плита может использоваться как независимо, так и в составе линии приготовления.

Плита газовая рассчитана для работы, как на сетевом, так и на сжиженном газе. Соответственно комплектуется двумя комплектами жиклеров.

С завода изготовителя на плите установлены жиклеры под сжиженный газ.

!Внимание! При работе на сжиженном газе обязательно устанавливать редуктор давления газа.

2. Технические характеристики

Основные технические данные изделия приведены в таблице № 1

Таблица №1

№	Наименование параметра	Величина		
		ПГ-2	ПГ-4	ПГ-6
1.	Число горелок стола	2	4	6
2.	Мощность конфорок, кВт	2х3,5	4х3,5	6х3,5
3.	Расход газа, м ³ /ч (сетевой газ)	0,42	0,84	1,24
4.	Расход газа, м ³ /ч (сжиженный газ)	0,4	0,8	1,2
4.	Давление природного газа (метана), Па	ном.	1275 (1961)	
		max	1765 (2452)	
		min	637 (1667)	
5.	Давление сжиженного газа, Па	ном.	2942	
		max	3432	
		min	2452	
6.	Номинальное напряжение, В	220		
7.	Номинальная частота тока, Гц	50		
8.	Номинальная потребляемая электрическая мощность, кВт	0,1		
9.	Род тока	Однофазный, переменный		
10.	Габаритные размеры, мм длина ширина высота (max)	725	950	1380
		770	823	823
		950 (970)	930 (950)	930 (950)
11.	Масса, кг не более	38	50	80

Приведенные в таблице показатели достижимы только при следующих условиях: температура окружающей среды — 20-25 °С и относительная влажность воздуха окружающей среды — 45-80 %.

Допускается отклонение в габаритных размерах ± 10 мм

3. Комплектность

Комплект поставки соответствует таблице №2.

Таблица №2

Наименование	Количество		
	ПГ-2	ПГ-4	ПГ-6
Плита газовая, шт	1		
Жиклеры для сетевого газа	2	4	6
Опоры пластиковые регулируемые, шт.	4		
Руководство по эксплуатации, шт.	1		
Упаковка, шт.	1		

Внимание!

Установку, наладку и техническое обслуживание должны производить специалисты завода или специализированная организация, имеющая договор с заводом и лицензией на монтаж и ремонт торгово-технологического оборудования и имеющим группу допуска по электробезопасности не ниже III. Пуско-наладочные работы и обучение производятся за отдельную плату.

Наладка и подключение газовой плиты к топливному тракту должна производиться работниками организации, имеющих лицензию на право установки и обслуживания средств систем газоснабжения.

4. Устройство и принцип работы

Плита состоит из каркаса с жесткозакрепленными на нем обшивкой, стола с горелками, поддоном для сбора проливаемой жидкости, полки и панели управления. Верхняя часть стола, вытяжка и пульт управления изготовлены из нержавеющей стали, каркас, боковая и задняя обшивка выполнены из черного металла окрашенного порошковой краской. Сплошная полка изготовлена из оцинкованного металла. Сверху стола установлена чугунная решетка.

Каждая конфорка имеет электророзжиг, который включается нажатием ручки газового крана, расположенного на пульте управления. Также на конфорках установлен датчик контроля пламени, который передает команду на прекращение подачи газа при задувании огня.

Для удобства проведения санитарной обработки под конфорками имеется выдвижной поддон.

5. Указания мер безопасности

К обслуживанию плиты допускаются лица, прошедшие инструктаж по правилам эксплуатации и уходу за оборудованием.

Периодически проверять состояние шланга подвода газа. При обнаружении каких-либо дефектов (трещин, порезов, затвердевания материала шланги и утраты им начальной упругости) немедленно обратиться в ремонтную службу.

При появлении в помещении запаха газа:

- погасить открытые огни;
- закрыть общий газовый кран;
- вызвать аварийную газовую службу;

до устранения утечек газа не проводить работ, связанных с искрообразованием, не зажигать огонь.

При установке плиты должно быть обеспечено надежное заземление согласно правилам устройств электроустановок напряжением до 1000 В. Заземление произвести отдельным проводом сечением не менее 10мм^2 , от болта заземления на корпусе плиты (отмечен соответствующим значком) на контур заземления.

Запрещается прикасаться одновременно к включенной плите и устройству естественного заземления (батарея отопления, водопроводные краны.)

Установку плиты производить не менее 1 м от легковозгораемых материалов.

Запрещается применять водяную струю для чистки электроплиты.

Запрещается хранить в непосредственной близости легко воспламеняющиеся жидкости и предметы

Запрещается эксплуатация в помещениях с влажностью воздуха 80% и более, имеющие токопроводящие полы.

Запрещается использовать плиту для обогрева помещений.

Не следует закрывать отверстия предназначенные для выхода продуктов сгорания.

Не эксплуатировать электроплиту имеющую сопротивление изоляции ниже 0,5 МОм

При работе с плитой следует соблюдать следующие правила безопасности:

- во избежание ожогов соблюдать осторожность при перемещении над плитой посуды, не допускать проливания на конфорки жира и других жидкостей.

- при замыкании электропроводки на корпус, немедленно отключить плиту от электросети и включить вновь только после устранения специалистами всех неисправностей;

- перед санитарной обработкой и техническим обслуживанием отключить плиту, остудить и повесить на рукоятки коммутирующей аппаратуры плакат «**НЕ ВКЛЮЧАТЬ! – РАБОТАЮТ ЛЮДИ**»;

- при обнаружении неисправностей вызвать специалиста по монтажу и ремонту торгово-технологического оборудования.

6. Порядок установки и подготовка к работе

Распаковка, установка и испытание плиты должны производиться специалистами по монтажу и ремонту торгово-технологического оборудования. После внесения плиты с отрицательной температуры в помещение необходимо выдержать её при комнатной

температуре не менее 6 часов.

После проверки состояния упаковки, распаковать плиту и проверить комплектность в соответствии с таблицей 2. Плиту разместить в хорошо проветриваемом помещении, если имеется возможность, то под вытяжным зонтом.

Установить плиту на полу и произвести выравнивание ее положения с помощью регулируемых опор. Перед установкой изделия не забудьте закрутить регулируемые опоры.

Подключение к газовой сети должно выполняться с соблюдением действующих нормативов. На задней стенке плита имеет присоединительную резьбу G1/2.

Внимание!

Прежде чем приступить к эксплуатации плиты на газовом подогреве следует внимательно ознакомиться с настоящим руководством. Соблюдение правил пользования газовой плитой обеспечит ее нормальную и безопасную работу.

Перед включение изделия в сеть убедитесь в целостности электрошнура, вилки, наличии и исправности заземления.

Перед началом эксплуатации плиты необходимо удалить имеющуюся смазку сухой ветошью.

ЗАПРЕЩАЕТСЯ :

обрабатывать изделия из нержавеющей стали химическими препаратами содержащими кислотные и щелочные соединения, а также хлоркой.

ПРИ ОБРАБОТКЕ ВЫШЕУКАЗАННЫМИ СОЕДИНЕНИЯМИ ПРОИЗВОДИТЕЛЬ ОТВЕТСТВЕННОСТИ ПО ГАРАНТИИ НЕ НЕСЕТ.

7. Порядок работы

Работу на плите проводить в следующем порядке:

Проверить целостность и надежность заземления плиты. Включить вилку плиты в розетку. Надавите на ручку газового крана, заработает электророзжиг. Поверните газовый краны на плите против часовой стрелки, горелка должна загореться. После зажигания горелки удерживать ручку в таком положении 20 сек. для того, чтобы датчик контроля пламени прогрелся и вошел в рабочее состояние. Пламя должно быть устойчивым (в нормальных условиях эксплуатации плиты), без отрыва. Если пламя не горит, повторите операцию. Все остальные горелки загораются аналогично. Датчик контроля пламени и электророзжиг требуют бережного обращения. Отрегулируйте краном температуру газовой горелки.

После окончания работы поверните газовые краны по часовой стрелки до упора. Газовые горелки должны погаснуть.

8. Техническое обслуживание

Установку, подключение, наладку, ремонт и техническое обслуживание должны производить специалисты имеющие право обслуживания средств систем газоснабжения.

Самостоятельно или с помощью посторонних лиц запрещается производить любые виды ремонта.

Запрещается сносить изменения в конструкцию изделий, в том числе добавлять и убирать детали и узлы.

В процессе эксплуатации плиты необходимо выполнять следующие виды работ в системе «технического обслуживания и ремонта»:

ТО – регламентированное техническое обслуживание – комплекс профилактических мероприятий, осуществляемых с целью обеспечения работоспособности или исправности изделия;

ТР – текущий ремонт – ремонт, осуществляемый в процессе эксплуатации, для обеспечения или восстановления работоспособности плиты и состоящий в замене и (или) восстановлении ее отдельных частей и их регулировании.

Периодичность ТО — 1 раз в мес.; ТР — при необходимости.

При регламентированном техническом обслуживании должны быть выполнены следующие виды работ:

- выявить неисправности изделия, опросив обслуживающий персонал;
- подтянуть и зачистить, при необходимости, контактные соединения токоведущих частей изделия;
- подтянуть, при необходимости, крепление сигнальной арматуры, облицовок, терморегуляторов при наличии;
- проверить целостность оболочки шнура питания;
- проверить целостность электропроводки, заземления, эквипотенциального провода (при наличии) внешним осмотром;
- проверить сопротивление цепи заземления. От зажима заземления до доступных металлических частей сопротивление цепи заземления изделия должно быть не менее 0,1 Ом.
- проверить герметичность всех резьбовых соединений газовой системы;
- произвести при необходимости замену вышедших из строя комплектующих изделий;

Перед проверкой контактных соединений, крепления терморегуляторов и сигнальной арматуры, отключить изделие от электросети снятием плавких предохранителей или выключением автоматического выключателя цехового щита, повесить на рукоятку коммутирующей аппаратуры плакат «Не включать - работают люди», вытащить вилку с розетки.

Периодически при необходимости производить санитарную обработку рабочих поверхностей конфорок, удалять жир и другие загрязнения с поверхности плиты теплой водой с добавлением моющих растворов и дезинфицирующих средств нейтральной pH среды. После санитарной обработки поверхности изделий должны быть протерты чистой ветошью и просушены. Для чистки не использовать агрессивные хлорсодержащие моющие средства, а также абразивные средства.

Содержание работ при регламентированном техническом обслуживании приведены в таблице 3.

Таблица №3

Наименование	Метод проверки	Технические требования и параметры
Техническое состояние креплений конфорок, стола плиты, газовых кранов, облицовки каркаса.	Визуальный осмотр	Механически надежно закреплены.
Состояние заземления.	Произвести чистку	Контактное соединение заземления должно обеспечивать надежность контактов в условиях переменного температурного режима плиты.
Сопротивление изоляции между токоведущими частями и корпусом плиты	При отключенной плите произвести мегомметром с испытательным напряжением 1000 В	Сопротивление изоляции в холодном состоянии не ниже 0,5 МОм

9. Возможные неисправности и методы их устранения

Все неисправности, вызывающие отказ, указаны в таблице 4

Таблица 4.

Наименование неисправности	Возможная причина	Способ устранения
Ручка газового крана нажата, но не видно искры	Отсутствует напряжение на вводе плиты	Подать напряжение
	Неисправен блок розжига	Заменить блок розжига
Конфорка загорается, но по истечению 20 секунд пламя гаснет	Неисправна термопара	Заменить термопару

10. Упаковка транспортировка и хранение

Для транспортировки плита установлена на деревянный поддон, обтянута пленкой-стреч и упакована в картонный короб. Опоры примотаны к стойке, эксплуатационная документация уложены сверху.

Транспортировка плиты допускается любым видом транспорта в закрытом объеме с соблюдением правил перевозок, действующих на каждом виде транспорта.

Погрузка и разгрузка плиты из транспортных средств должна производиться осторожно, не допуская ударов и толчков.

Хранение плит должно осуществляться в транспортной таре завода-изготовителя по группе условий хранения Ж-2 ГОСТ 15150-69 при температуре окружающего воздуха не ниже 35 °С.

11. Гарантии изготовителя, сведения о рекламациях

Изготовитель гарантирует соответствие плиты всем требованиям технических условий ТУ 5151-011-64046643-2010 при соблюдении условий транспортирования,

хранения, монтажа и эксплуатации.

Гарантийный срок эксплуатации 12 месяцев со дня продажи.

Гарантийный срок хранения 12 месяцев со дня изготовления.

Средний полный установленный срок службы газовой плиты не менее 5 лет.

В течение гарантийного срока предприятие-изготовитель гарантирует безвозмездное устранение выявленных дефектов изготовления и замену вышедших из строя составных частей изделия, произошедших не по вине потребителя.

Время нахождения изделия на гарантийном ремонте в гарантийный срок не включается.

В случае невозможности устранения выявленных дефектов путем гарантийного ремонта предприятие-изготовитель обязуется заменить дефектное изделие на новое.

Рекламации предприятию-изготовителю предъявляются потребителем в порядке и сроки, предусмотренные действующим законодательством.

ГАРАНТИЯ НЕ РАСПРОСТРАНЯЕТСЯ ПРИ:

- 1. Неправильном подключении электрооборудования плиты**
- 2. Неправильной эксплуатации**
- 3. Наличии механических повреждений на изделии**
- 4. Внесении изменений в конструкцию изделия и изменении в коммутации электросоединений.**

12. Свидетельство о приемке

Плита газовая «ПГ-2», «ПГ-4», «ПГ-6» соответствует техническим условиям ТУ 5151-011-64046643-2010 и признана годной к эксплуатации.

Заводской номер _____

Дата выпуска _____

М.П.

Подпись лиц, ответственных за приемку:

Сборку изделия произвел _____

Подключение изделия (эл. часть) произвел _____

Контроль сопротивления заземления произвел _____

Контроль качества изделия произвел _____

13. Свидетельство об упаковке

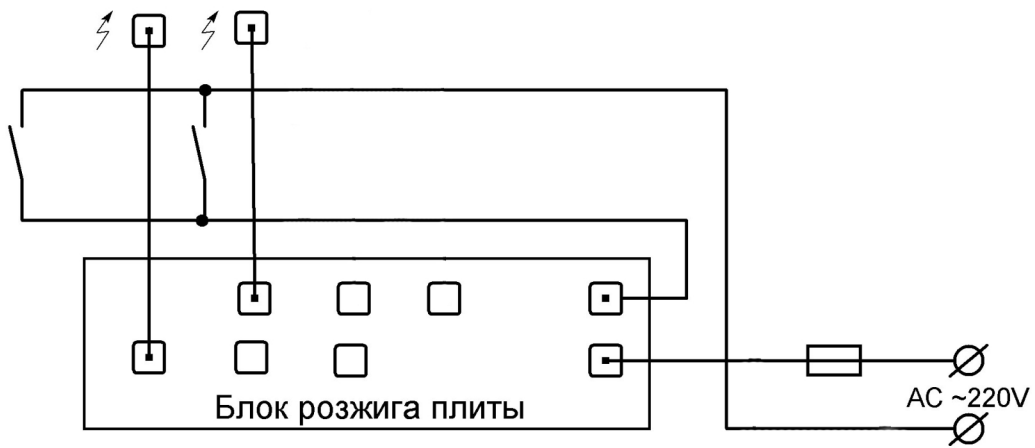
Плита газовая «ПГ-2», «ПГ-4», «ПГ-6» упакована согласно требованиям, предусмотренным конструкторской документацией ООО «ПищТех».

Дата упаковки _____ М.П.

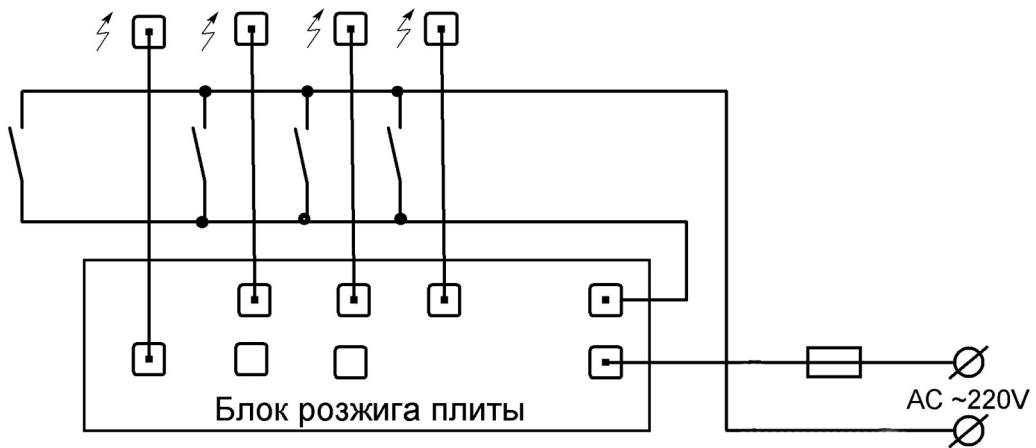
Упаковку произвел _____

Изделие после упаковки принял _____

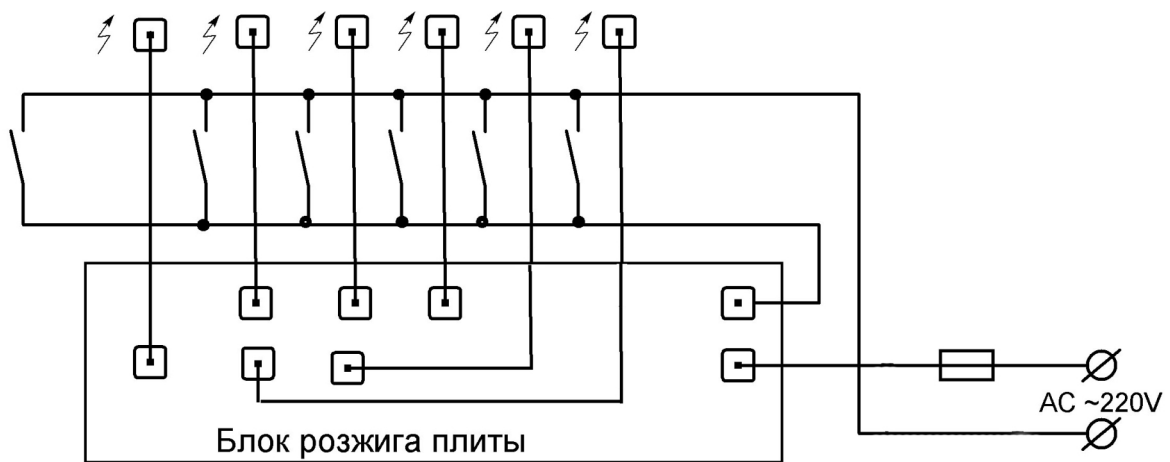
**Схема электрическая принципиальная
(ПГ-2)**



(ПГ-4)



(ПГ-6)



Акт № _____ от _____

**НА ВЫПОЛНЕНИЕ РАБОТ ПО МОНТАЖУ И ПУСКОНАЛАДКЕ
ГАЗОВОГО ОБОРУДОВАНИЯ**

Заказчик: _____

Адрес _____

Наименование технологического оборудования _____

Работу выполнил: _____

Перечень работ и материалов	Количество

«Заказчик»
Работу принял _____

М.П.

«Исполнитель»
Работу сдал _____

М.П.

Внимание!!! Без печати (штампа, отметки) специализированной организации, выполняющей установку, снимаются все гарантийные обязательства.

Дополнительные сведения о товаре

1. Декларация о соответствии ТС № RU C-RU.АЯ24.В.00542 от 21.12.2016



2. Изготовитель: ООО «ПищТех»

юр. адрес: 350033, г. Краснодар, ул. Ставропольская, 14

факт. Адрес: 353211, Краснодарский край, ст. Новотитаровская, ул. Луначарского, 1/2

3. Перечень авторизованных сервисных центров компании

ООО «Торговый дом Пищевые технологии»:

Город	Адрес	Телефон, электр. почта
г. Краснодар	ул. Ростовское шоссе, 68/1	(861) 272-47-19, 271-37-05, (903) 457-75-57, т./ф.: (861) 228-98-31, 228-98-32, 228-98-24, 228-98-21 www.pteh.biz
г. Самара	ул. Авроры 110, корп. ХАРД (эксперим. мастерские)	тел. (846) 922-52-17, 221-06-17, samara@zavod-pt.ru
г. Сочи	ул. Донская 9	тел. (8622) 95-54-15, 38-82-98, 96-88-96, 96-83-40, 96-83-41, sochi@zavod-pt.ru
г. Екатеринбург	ул. Машиностроителей, 22	тел. (343) 310-22-32 (912) 213-75-98, (922) 113-05-17 ekt@zavod-pt.ru

По вопросам технического обслуживания, претензий по качеству и за консультацией обращаться по адресу:

ООО «Торговый дом Пищевые технологии»,
350010, г. Краснодар, ул. Ростовское шоссе, 68/1,
+7 (861) 228-98-25, доб. 155 +7 (988) 594-86-06,
service@zavod-pt.ru

Официальные представительства компании ООО «Торговый дом Пищевые технологии»:

Город	Адрес	Телефон, электр. почта
г. Люберцы	ул. Электрификации, 26 В	(495)589-59-41, 518-75-94, moscow@zavod-pt.ru
г. Санкт-Петербург	Шоссе Революции, 84, литер Е	(911) 922-91-04, (812)982-35-55, spb@zavod-pt.ru
г. Казань	ул. Журналистов, 54	(843) 214-46-23, 297-88-85, (904) 671-96-54, kazan@zavod-pt.ru
г. Ростов-на-Дону	ул. Курская, 10 Д	тел. (863) 275-91-70, 256-34-44, rnd@zavod-pt.ru
г. Саратов	ул. Астраханская, 43, стр. 2	тел. (8452) 935-760, 987-746, saratov@zavod-pt.ru
г. Воронеж	ул. Электросигнальная, 24	тел. (4732) 517-211, 323-606, 502-161, 502-181, vobs@zavod-pt.ru
г. Ставрополь	ул. Октябрьская 184, Бизнес-центр «Восход», 5 корпус	тел. (928) 014-38-49, (8652) 42-16-57, stv@zavod-pt.ru
г. Волгоград	ул. Чистоозерная, 6	тел. (8442) 28-94-56 volg@zavod-pt.ru
г. Н. Новгород	ул. Памирская, 11, лит К	тел. (831) 415-31-06, 220-58-52, (950) 353-44-01, nn@zavod-pt.ru
г. Уфа	ул. Ростовская, 18, лит. А	тел. (347) 294-46-36, 293-35-36, (987) 25-44-636, ufa@zavod-pt.ru
г. Новосибирск	пер. Комбинатский, 3	тел. (383) 325-33-60, (913) 781-70-28, (961) 228-72-22, (913) 781-87-19, nsk@zavod-pt.ru
г. Красноярск	ул. Северное шоссе, 25	тел. (391) 258-22-85, (391) 272-28-82, (391) 226-68-70, kry@zavod-pt.ru
г. Оренбург	ул. Монтажников, 26	(3532) 40-65-21, 40-65-23 orenburg@zavod-pt.ru
г. Симферополь	ул. Героев Сталинграда 8/3, ТРЦ «ФУРШЕТ»	+7 (918) 263-88-44 +7 (978) 722-58-43 krim@zavod-pt.ru



СЕРТИФИКАТ СООТВЕТСТВИЯ

№ ТС RU C-RU.AЯ24.B.00542

Серия RU № 0184530

ОРГАН ПО СЕРТИФИКАЦИИ продукции и услуг акционерного общества «Кубанский центр сертификации и экспертизы «Кубань-Тест». Место нахождения и фактический адрес: 350000, Россия, Краснодарский край, город Краснодар, Центральный округ, улица Красная, 124. Телефон (861)255-03-20, факс (861)259-55-06, адрес электронной почты kubtest@list.ru. Аттестат аккредитации RA.RU.10АЯ24 выдан 12.01.2015; Росаккредитация.

ЗАЯВИТЕЛЬ общество с ограниченной ответственностью «ПишТех», ОГРН 1102308000640. Место нахождения: 350033 Россия, Краснодарский край, город Краснодар, улица Ставропольская, 14. Фактический адрес: 353211, Россия, Краснодарский край, Динской район, станица Новотитаровская, улица Луначарского, 1/2. Телефон (861) 228-98-22, факс (861) 228-98-22, адрес электронной почты ta@zavod-pt.ru

ИЗГОТОВИТЕЛЬ общество с ограниченной ответственностью «ПишТех». Место нахождения: 350033 Россия, Краснодарский край, город Краснодар, улица Ставропольская, 14. Фактический адрес: 353211, Россия, Краснодарский край, Динской район, станица Новотитаровская, улица Луначарского, 1/2

ПРОДУКЦИЯ Плита газовая типа ПГ моделей ПГ-2, ПГ-4, ПГ-6, ПГ-4Д, ПГ-6Д для предприятий общественного питания. Изготовлена в соответствии с техническим регламентом Таможенного союза ТР ТС 016/2011 "О безопасности аппаратов, работающих на газообразном топливе", утвержденным Решением Комиссии Таможенного союза от 09 декабря 2011 года № 875, ТУ 5151-011-64046643-2010 «Плиты газовые типа ПГ для предприятий общественного питания. Технические условия». Серийный выпуск

КОД ТН ВЭД ТС 8419 81 800 0

СООТВЕТСТВУЕТ ТРЕБОВАНИЯМ технического регламента Таможенного союза ТР ТС 016/2011 "О безопасности аппаратов, работающих на газообразном топливе"

СЕРТИФИКАТ ВЫДАН НА ОСНОВАНИИ протокола испытаний от 06.08.2013 № 18/13 испытательного центра горелочных устройств и газоиспользующего оборудования ОАО "Газпром-промгаз", аттестат аккредитации № РОСС RU.0001.22MX26 сроком действия до 08.09.2016; акта о результатах анализа состояния производства от 04.09.2013 № 16-020/2013

ДОПОЛНИТЕЛЬНАЯ ИНФОРМАЦИЯ Срок службы плиты не менее 5 лет

СРОК ДЕЙСТВИЯ С 21.12.2016 **ПО** 04.09.2018 **ВКЛЮЧИТЕЛЬНО**



Руководитель (уполномоченное
лицо) органа по сертификации

(подпись)

Н.М. Стоякина
(инициалы, фамилия)

Эксперт (эксперт-аудитор)
(эксперты (эксперты-аудиторы))

(подпись)

Н.И. Бурлаченко
(инициалы, фамилия)