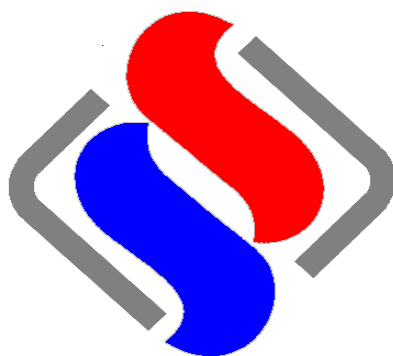


РОССИЯ
ООО «ЭЛИНОКС»



ПРИЛАВОК МАРМИТ ЭЛЕКТРИЧЕСКИЙ
СУХОГО НАГРЕВА
ПМЭС 70КМ - 60
ПМЭС 70КМ - 80
модели «Аста модернизированная»

ПАСПОРТ
и
руководство по эксплуатации

EAC

1. НАЗНАЧЕНИЕ

Прилавок мармит электрический сухого нагрева ПМЭС70КМ-60 и ПМЭС70КМ-80 модели «Аста модернизированная» (далее мармит) предназначен для кратковременного сохранения в горячем состоянии вторых блюд в функциональных емкостях и раздачи их потребителю.

Мармит устанавливается на предприятиях общественного питания отдельно или в технологических линиях раздачи столовых самообслуживания.

Сертификат соответствия №ТС RU C-RU.MH10.B.00068. Срок действия с 12.11.2013 г. по 11.11.2018 г.

Декларация о соответствии ТС № RU Д-RU.АЛ16.В.23498. Срок действия с 20.11.2013 г. по 19.11.2018 г.

На предприятии действует сертифицированная система менеджмента качества в соответствии с требованиями ISO 9001:2008. Регистрационный номер №73 100 3466, действителен до 28.09.2018г.

2. ТЕХНИЧЕСКИЕ ХАРАКТЕРИСТИКИ

Технические данные приведены в таблице 1.

Таблица 1

Наименование	Норма			
	ПМЭС			
	70КМ-60	70КМ-60 (кашир)	70КМ-80	70КМ-80 (кашир)
1 Номинальная потребляемая мощность, кВт: - ТЭН-ов; - лампы освещения; - суммарная	1,2 0,012 1,212		1,6 0,012 1,612	
2 Род тока	однофазный, переменный			
3 Напряжение, В	230			
4 Частота тока, Гц	50			
5 Количество терморегуляторов	1			
6 Количество ламп освещения, шт.	1			
7 Количество ТЭН-ов, шт.	3		4	
8 Время разогрева до рабочей температуры, мин., не более	20			
9 Температура воздуха в ванне, °С, не более	85			
10 Количество емкостей, шт. гастроемкость GN 1/1x150 гастроемкость GN 1/2x150 гастроемкость GN 1/3x150	1 2 3		2 2 3	
11 Габаритные размеры ванн, ДхШхГ, мм	960x510x239		1340x510x239	
12 Габаритные размеры, мм длина ширина без направляющих для подносов ширина с направляющими для подносов высота до стола высота до верхней полки	1120 705 1030 870 1484		1500 705 1030 870 1484	
13 Масса, не более, кг	81		97	
14 Срок службы, лет	10			

3. КОМПЛЕКТ ПОСТАВКИ

Комплект поставки приведен в таблице 2.

Таблица 2

Наименование		Количество			
		ПМЭС			
		70KM-60	70KM-60 (кашир)	70KM-80	70KM-80 (кашир)
1	Прилавок мармит	1			
2	Полка верхняя	1			
3	Кронштейн полки (труба)	2			
4	Полка средняя	1			
5	Направляющие для подносов	1			
6	Емкости: гастроемкость GN 1/1x150	1		2	
7	гастроемкость GN 1/2x150	2		2	
8	гастроемкость GN 1/3x150	3		3	
9	Вставка ЭМК 70К-024	3			
10	Вставка ЭМК 70К-024-01	3			
11	Проставка ЭМК 70К-025	3			
13	Шпилька ЭМК 70М-025-01	3			
14	Шпилька ЭМК 70М-025-03	1			
15	Светильник	1			
16	Винт М4x8 ГОСТ 17475-72	2			
17	Болт М6x20 ГОСТ 7798-70	2			
18	Гайка М6 ГОСТ5915-70	2			
19	Хомут с липкой площадкой	1			
20	Паспорт	1			
21	Упаковка	1			
22	Винт М5-6gx8.58.016 ГОСТ 1477-93	4			
23	Винт М5x12 мебельный	4			
24	Болт М6x14 с прессшайбой	4			

4. УСТРОЙСТВО

Мармит состоит из основания, к которому крепятся облицовки из нержавеющей стали (в изделиях ПМЭС 70KM-60(кашир.), ПМЭС 70KM-80(кашир.), со стороны потребителя и обслуживающего персонала, облицовки из текстурированного оцинкованного металла под дерево). На облицовку устанавливается ванна. Сверху мармит накрывается столешницей из нержавеющей стали с отверстием для установки рабочих емкостей. Рабочие емкости обогреваются горячим воздухом, образующимся в мармите. На столешницу корпуса устанавливают шпильки и трубы, к которым крепят полки, используя винты М5 и болты М5.

Дополнительно мармит снабжен направляющими для подносов.

Высота мармита регулируется ножками. Со стороны обслуживающего персонала находится панель управления. За панелью управления расположен клеммный блок для подключения мармита к сети.

На панели управления расположены:

- светосигнальный индикатор «Сеть» (белого цвета) и «Работа» (желтого цвета).

- терморегулятор для задания и поддержания определенной температуры в ванне.

Освещение рабочих емкостей осуществляется светодиодным светильником. Включение и отключение светильника выполняется встроенным в него выключателем.

Эквипотенциальный зажим расположен на правой стороне, со стороны обслуживающего персонала, под основанием.

5. МЕРЫ БЕЗОПАСНОСТИ

По способу защиты от поражения электрическим током мармит относится к 1 классу по ГОСТ 12.2.007.0.

К обслуживанию мармита допускаются лица, прошедшие технический минимум по эксплуатации оборудования и ознакомившиеся с настоящим руководством по эксплуатации.

ВНИМАНИЕ! *Изделие не предназначено для использования лицами (включая детей) с пониженными физическими, психическими или умственными способностями, или при отсутствии у них опыта или знаний, если они не находятся под контролем или не проинструктированы об использовании изделия лицом, ответственным за их безопасность. Дети должны находиться под присмотром для недопущения игры с изделием.*

При работе с мармитом необходимо соблюдать следующие правила безопасности:

- не включать мармит без заземления;
- не оставлять включенный мармит без присмотра;
- санитарную обработку производить только при обесточенном мармите, выключив автоматический выключатель в стационарной проводке;
- периодически проверять исправность электропроводки и заземляющего устройства мармита;
- при обнаружении неисправностей отключить мармит от сети, выключив автоматический выключатель в стационарной проводке, и вызывать электромеханика;
- включать мармит только после устранения неисправностей.

Остальные требования:

■ к мармиту должен быть проход шириной не менее 1 м от легковоспламеняющихся материалов;

■ при монтаже мармита должна быть установлена коммутационная защитная аппаратура, гарантирующая от пожарных факторов: короткого замыкания, перенапряжения, перегрузки, самопроизвольного включения.

Категорически запрещается:

- производить чистку и устранять неисправности при работе мармита;
- держать включенным на максимальную мощность незагруженный мармит;
- работа без заземления;
- работа без внешней защиты;
- установка мармита ближе 1 м от легковоспламеняющихся материалов;

Внимание! Для очистки мармита не допускается применять водяную струю.

6. ПОРЯДОК УСТАНОВКИ

6.1 ОБЩИЕ ТРЕБОВАНИЯ

После хранения мармита в холодном помещении или после перевозки в зимних условиях перед включением в сеть необходимо выдерживать его в условиях комнатной температуры ($18\pm 20^{\circ}\text{C}$) в течение 6 ч.

Распаковка, установка и испытание мармита должны производиться специалистами по монтажу и ремонту оборудования для предприятий общественного питания и торговли.

- Электроподключение производится только уполномоченной специализированной службой с учетом маркировок на табличке с надписями и в соответствии со схемой электрической принципиальной;

- подключение мармита к электросети должно быть выполнено согласно действующему законодательству и нормативов.

- присоединение мармита к сети должно осуществляться с учетом допускаемой нагрузки на электросеть;

- по пожарной безопасности мармит должен соответствовать ГОСТ 12.1.004;

- не допускается использование мармита в пожароопасных и взрывоопасных зонах;

- монтаж и подключение должны быть произведены так, чтобы установленный и подключенный мармит предупреждал доступ к токопроводящим частям без применения инструментов;

6.2 ТРЕБОВАНИЯ ПО УСТАНОВКЕ

Установку мармита проводите в следующем порядке:

перед установкой мармита на предусмотренное место необходимо снять защитную пленку со всех поверхностей;

- * мармит следует разместить в хорошо проветриваемом помещении, если имеется возможность, то под воздухоочистительным зонтом;

- * установите мармит на соответствующее место. Необходимо следить за тем, чтобы мармит был установлен в горизонтальном положении (для этого предусмотрены регулировочные ножки), высота должна быть удобной для пользователя. Учитывая вид мармита, его можно размещать отдельно или вместе с другим кухонным оборудованием;

- * установить направляющие для подносов на переднюю стенку мармита и закрепить четырьмя болтами М6х14(из комплекта поставки).

- * надежно заземлить мармит, подсоединив заземляющий проводник к заземляющему зажиму, заземляющий проводник должен быть в шнуре питания;

- * проведите ревизию соединительных устройств электрических цепей мармита (винтовых и без винтовых зажимов), при выявлении ослабления подтяните или подогните до нормального контактного давления;

- * проверить переходное сопротивление между заземляющим зажимом и нетоковедущими металлическими частями мармита, которое должно быть не более 0,1 Ом;

- * проверьте токи утечки в холодном состоянии и при рабочей температуре.

Электропитание рекомендуется подключать через автоматический выключатель с комбинированной защитой, реагирующий:

- на рабочий ток 10 А / ток утечки 10 мА... для ПМЭС 70КМ-60 и ПМЭС 70КМ-60 (кашир);

- на рабочий ток 16 А / ток утечки 10 мА... для ПМЭС 70КМ-80 и ПМЭС 70КМ-80 (кашир).

Питающее напряжение сети должно быть в пределах от минус 10% до плюс 10% от номинального при допустимом изменении частоты тока по ГОСТ 13109.

ПРИМЕЧАНИЕ: Если в вашем регионе перепады питающего напряжения сети превышают указанные, рекомендуются изделие подключать к сети через монитор напряжения или стабилизатор напряжения. В противном случае изделие может выйти из строя, и гарантийные обязательства при этом не действуют.

Номинальное поперечное сечение кабелей питания не должно быть меньше значений указанных в таблице 3:


Таблица 3

Изделие		Обозначение шнура (марка, число и номинальное сечение жил)
1.	ПМЭС 70КМ-60 и ПМЭС 70КМ-60 (кашир)	КГН 3x1,0
2.	ПМЭС 70КМ-80 и ПМЭС 70КМ-80 (кашир)	КГН 3x1,5

Питающие шнуры должны быть выполнены в виде гибкого кабеля с маслостойкой оболочкой не легче, чем обычный полихлорпрен, или шнура с другой эквивалентной синтетической эластичной оболочкой типа ПРМ по ГОСТ 7399.

Автоматический выключатель в стационарной электропроводке должен обеспечивать гарантированное отключение всех полюсов от сети питания мармита и должен быть подключен непосредственно к зажимам питания и иметь зазор между контактами не менее 3 мм во всех полюсах.

После монтажа, перед пуском в эксплуатацию, необходимо просушить ТЭН-ы в течение 1,5-2 часов, для чего мармит включить и установить терморегулятор на температуру (40±60) °С, после просушки проверьте ток утечки.

Для выравнивания потенциалов при установке мармита в технологическую линию, предусмотрен зажим, обозначенный знаком  - эквипотенциальность.

Эквипотенциальный провод должен быть сечением не менее 10 мм².

При установке мармита в линию раздачи (Л.Р.) для облегчения выравнивания линии по передней стенке необходимо совместить 2 отверстия $\varnothing 7$ на боковой поверхности основания и соединить основания болтами М6х20 и гайками М6, предусмотрев зазор между основаниями (5±6) мм.

Сдача в эксплуатацию смонтированного оборудования оформляется по установленной форме.

7. ПОРЯДОК РАБОТЫ

Включить мармит в сеть, включив автоматический выключатель в стационарной проводке.

Ручку терморегулятора установить в положение «85» (соотв. 85°С), повернув по часовой стрелке.

Установить функциональные емкости в соответствующие гнезда столешницы.

После окончания работы ручку терморегулятора установить в положение «0».

Отключить мармит от сети, выключив автоматический выключатель в стационарной проводке.

Снять функциональные емкости, после остывания ванны, произвести уборку ванны влажной тряпкой.

Внимание! Для очистки мармита не допускается применять водяную струю.

8. ТЕХНИЧЕСКОЕ ОБСЛУЖИВАНИЕ

Техническое обслуживание и ремонт должен производить электромеханик III - V разрядов, имеющий квалификационную группу по электробезопасности не ниже третьей.

В процессе эксплуатации мармита необходимо выполнить следующие виды работ в системе технического обслуживания и ремонта:

ТО - регламентированное техническое обслуживание - комплекс профилактических мероприятий, осуществляемых с целью обеспечения работоспособности или исправности мармита;

ТР - текущий ремонт - ремонт, осуществляемый в процессе эксплуатации, для обеспечения или восстановления работоспособности мармита и состоящий в замене и (или) восстановлении ее отдельных частей и их регулировании.

Периодичность технического обслуживания и ремонтов:

- техническое обслуживание (ТО) проводится 1 раз в месяц;
- текущий ремонт (ТР) – при необходимости.

При техническом обслуживании мармита проделайте следующие работы:

- выявить неисправность мармита путем опроса обслуживающего персонала;
- проверить внешним осмотром мармита на соответствие правилам техники безопасности;
- проверить линии заземления;

проверить цепи заземления самого мармита (то есть от зажима заземления до доступных металлических частей - сопротивление должно быть не более 0,1 Ом);

- проверить при необходимости контактные соединения токоведущих частей мармита;
- проверить мармит в рабочем режиме.

Перед проверкой контактных соединений, крепления переключателей и сигнальной арматуры, следует отключать мармит от сети, выключив автоматический выключатель в стационарной проводке и повесить плакат «Не включать - работают люди».

При ТР проводятся все работы, предусмотренные при ТО и ремонт или замена отдельных частей.

После окончания ТО и ТР необходимо внести запись в таблицу 5.

9. ВОЗМОЖНЫЕ НЕИСПРАВНОСТИ И МЕТОДЫ ИХ УСТРАНЕНИЯ

Таблица 4

Наименование неисправности	Вероятная причина	Методы устранения
Изделие не нагревается, сигнальные лампы не горят	Отсутствует напряжение в сети	Подать напряжение
Изделие не нагревается, сигнальные лампы горят	Сгорели ТЭН-ы	Заменить ТЭН-ы
Изделие нагревается, сигнальные лампы не горят	Сгорели сигнальные лампы	Заменить сигнальные лампы

Для замены светодиодного светильника необходимо отключить электропитание, выключив автоматический выключатель в стационарной проводке. Отсоединить разъем питающего шнура от светильника и снять светильник с кронштейнов. Установку исправного светильника производить в обратном порядке.

10. СВИДЕТЕЛЬСТВО О ПРИЕМКЕ

Прилавок мармит электрический сухого нагрева ПМЭС70КМ-60, ПМЭС70КМ-60 (кашир), ПМЭС70КМ-80 и ПМЭС70КМ-80 (кашир), (нужное подчеркнуть) заводской номер _____, изготовленный на ООО «ЭЛИНОКС» соответствует ТУ 5151-009-01439034-2005 и признан годным для эксплуатации.

Дата выпуска _____

личные подписи (оттиски личных клейм) должностных лиц предприятия, ответственных за приемку изделия

11. СВИДЕТЕЛЬСТВО О КОНСЕРВАЦИИ

Прилавок мармит электрический сухого нагрева ПМЭС 70КМ-60, ПМЭС 70КМ-60 (кашир), ПМЭС 70КМ-80 и ПМЭС 70КМ-80 (кашир), (нужное подчеркнуть) подвергнут на ООО «ЭЛИНОКС» консервации согласно требованиям ГОСТ 9.014.

Дата консервации _____

Консервацию произвел _____
(подпись)

Изделие после консервации принял _____
(подпись)

12. СВИДЕТЕЛЬСТВО ОБ УПАКОВКЕ

Прилавок мармит электрический сухого нагрева ПМЭС70КМ-60, ПМЭС70КМ-60 (кашир), ПМЭС70КМ-80 и ПМЭС70КМ-80 (кашир), (нужное подчеркнуть), упакован на ООО «ЭЛИНОКС» согласно требованиям, предусмотренным конструкторской документацией.

Дата упаковки _____ М. П.

Упаковку произвел _____
(подпись)

Изделие после упаковки принял _____
(подпись)

13. ГАРАНТИИ ИЗГОТОВИТЕЛЯ

Гарантийный срок эксплуатации мармита - 1 год со дня ввода в эксплуатацию.

Гарантийный срок хранения 1 год со дня изготовления.

В течение гарантийного срока предприятие-изготовитель гарантирует безвозмездное устранение выявленных дефектов изготовления и замену вышедших из строя составных частей мармита, произошедших не по вине потребителя, при соблюдении потребителем условий транспортирования, хранения и эксплуатации изделия.

Гарантия не распространяется на случаи, когда мармит вышел из строя по вине потребителя в результате несоблюдения требований, указанных в паспорте.

Время нахождения мармита в ремонте в гарантийный срок не включается.

В случае невозможности устранения на месте выявленных дефектов предприятие-изготовитель обязуется заменить дефектный мармит.

Все детали, узлы и комплектующие изделия, вышедшие из строя в период гарантийного срока эксплуатации, должны быть возвращены заводу-изготовителю

мармита для детального анализа причин выхода из строя и своевременного принятия мер для их исключения.

Рекламация рассматривается только в случае поступления отказавшего узла, детали или комплектующего изделия с указанием номера мармита, даты изготовления и установки, копии договора с обслуживающей специализированной организацией, имеющей лицензию и копии удостоверения механика, обслуживающего мармит.

14. СВЕДЕНИЯ О РЕКЛАМАЦИЯХ

Рекламации предприятию-изготовителю предъявляются потребителем в порядке и сроки, предусмотренные Федеральным законом «О защите прав потребителей» от 09.01.1996 г. с изменениями и дополнениями от 2 июня 1993 г., 9.01.1996 N 2-ФЗ., 17.12.1999 г. N 212-ФЗ, 30.12.2001 N 196-ФЗ, 22.08.2004 N 122-ФЗ, от 02.11.2004 N 127-ФЗ, от 21.12.2004 N 171-ФЗ, от 27.07.2006 N 140-ФЗ, от 16.10.2006 N 160-ФЗ, от 25.11.2006 N 193-ФЗ, от 25.10.2007 N 234-ФЗ, от 23.07.2008 N 160-ФЗ, от 03.06.2009 N 121-ФЗ, от 23.11.2009 N 261-ФЗ, от 27.06.2011 N 162-ФЗ, от 18.07.2011 N 242-ФЗ, от 25.06.2012 N 93-ФЗ, от 28.07.2012 N 133-ФЗ, от 02.07.2013 N 185-ФЗ, от 21.12.2013 N 363-ФЗ, от 05.05.2014 N 112-ФЗ, от 13.07.2015 N 233-ФЗ, от 03.07.2016 N 265-ФЗ, а также Постановлением Правительства РФ от 19.01.1998 г. № 55 «Об утверждении Правил продажи отдельных видов товаров, перечня товаров длительного пользования, на которые не распространяются требования покупателя о безвозмездном предоставлении ему на период ремонта или замены аналогичного товара, и перечня непродовольственных товаров надлежащего качества, не подлежащих возврату или обмену на аналогичный товар других размера, формы, габарита, фасона, расцветки или комплектации» с изменениями и дополнениями от 20.10.1998 N 1222, от 02.10.1999 N 1104, от 06.02.2002 N 81 (ред. 23.05.2006), от 12.07.2003 N 421, от 01.02.2005 N 49, от 08.02.2006 N 80, от 15.12.2006 N 770, от

27.03.2007 N 185, от 27.01.2009 N 50, от 21.08.2012 N 842, от 04.10.2012 N 1007, от 05.01.2015 N 6, от 19.09.2015 N 994, от 23.12.2015 N 1406), от 27.05.2016 N 471, от 22.06.2016 N 568, от 23.12.2016 N 1465.

Рекламации направлять по адресу завода-изготовителя ООО «ЭЛИНОКС»:
Чувашская Республика, г. Чебоксары, Базовый проезд, 17.
Тел./факс: (8352) 56-06-26, 56-06-85.

Технические вопросы по работе, обслуживанию и сервису оборудования Abat Вы можете задать, обратившись в техническую поддержку по горячей линии:

телефоны: +7 (8352) 28-63-60, +7 (987) 739-81-08

e-mail: service-elinox@abat.ru

15. СВЕДЕНИЯ ОБ УТИЛИЗАЦИИ

При подготовке и отправке мармита на утилизацию необходимо разобрать и рассортировать составные части мармита по материалам, из которых они изготовлены.

Внимание! Конструкция мармита постоянно совершенствуется, поэтому возможны незначительные изменения, не отраженные в настоящем руководстве.

16. ХРАНЕНИЕ, ТРАНСПОРТИРОВАНИЕ И СКЛАДИРОВАНИЕ

Хранение мармита должно осуществляться в транспортной таре предприятия изготовителя по группе условий хранения 4 ГОСТ 15150 при температуре окружающего воздуха не ниже минус 35 °С.

Срок хранения не более 12 месяцев.

При сроке хранения свыше 12 месяцев владелец мармита обязан произвести переконсервацию изделия по ГОСТ 9.014.

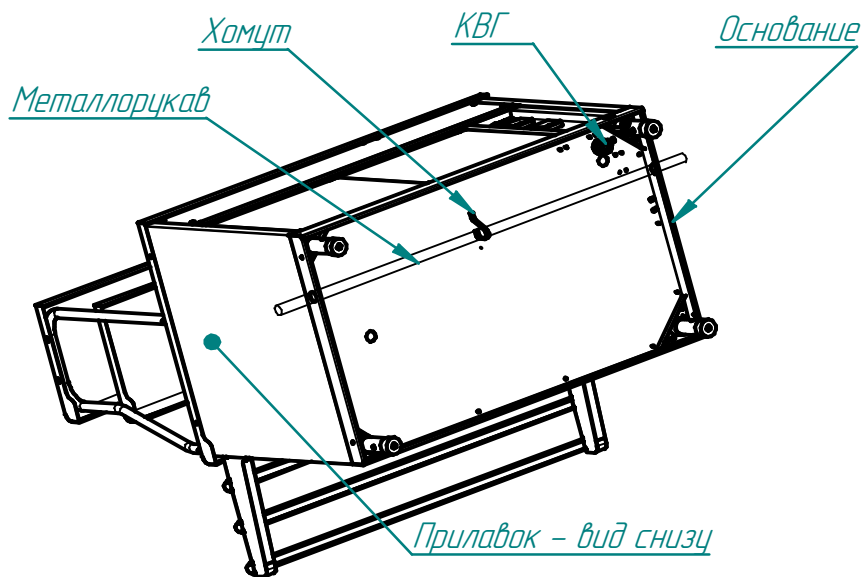
Упакованный мармит следует транспортировать железнодорожным, речным, автомобильным транспортом в соответствии с действующими правилами перевозок на этих видах транспорта. Морской и другие виды транспорта применяются по особому соглашению.

Условия транспортирования в части воздействия климатических факторов – группа 1 по ГОСТ 15150, в части воздействия механических факторов – С по ГОСТ 23170.

Погрузка и разгрузка мармита из транспортных средств должна производиться осторожно, не допуская ударов и толчков.

ВНИМАНИЕ! Допускается складирование упакованных мармитов по высоте в два яруса для хранения.

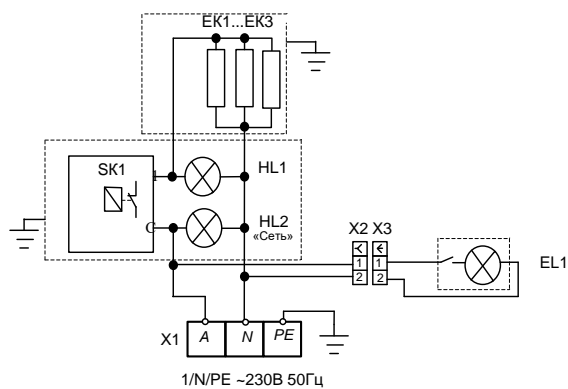
Схема возможного подвода
электропитания к изделиям
линии раздачи



В основаниях изделий линии раздачи введено сквозное отверстие диаметром 29,5 мм и поддерживающие хомуты для возможности проведения металлорукава с питающими кабелями сквозь все изделия линии раздачи.

Рис. 1

Схема электрическая ПМЭС 70-60

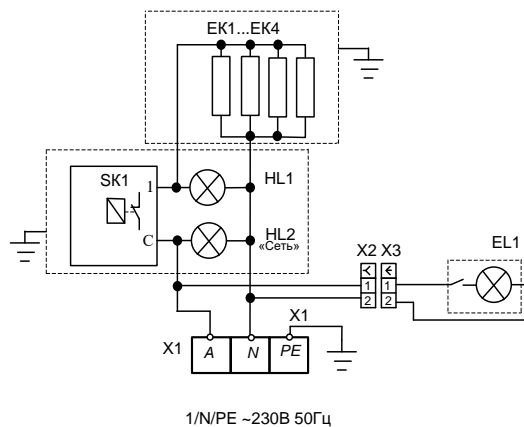


Поз. Обозн.	Наименование	Кол.	Примечание
EK1...EK3	ТЭН 90А 8,5/0,4 S230	3	
EL1	Светильник светодиодный	1	12W
HL1,HL2	Арматура светосигнальная	2	
SK1	Терморегулятор EGO 55.13019.314	1	85 °C
X1	Блок КБ63(3)	1	
X2	Колodka гнездовая (45 7373 9038)	1	
X3	Колodka штыревая (45 7373 9076)	1	

Допускается замена элементов, не ухудшающих технические характеристики изделия.

Рис.2

Схема электрическая ПМЭС 70-80



Поз. Обозн.	Наименование	Кол.	Примечание
EK1...EK4	ТЭН 90А 8,5/0,4 S230	4	
EL1	Светильник светодиодный	1	12W
HL1,HL2	Арматура светосигнальная	2	
SK1	Терморегулятор EGO 55.13019.314	1	85 °С
X1	Блок КБ63(3)	1	
X2	Колodka гнездовая (45 7373 9038)	1	
X3	Колodka штыревая (45 7373 9076)	1	

Допускается замена элементов, не ухудшающих технические характеристики изделия.

Рис.3

17. Учет технического обслуживания в период гарантийного ремонта

Таблица 5

Дата	Вид технического обслуживания	Краткое содержание выполненных работ	Наименование предприятия, выполнившего техническое обслуживание	Должность, фамилия и подпись	
				выполнившего работу	проверившего работу

Корешок талона №2

На гарантийный ремонт ПМЭС 70КМ - _____, заводской № _____ Изъят « _____ » _____ 20 _____ г.

Выполнены работы _____

Исполнитель _____ М.П. _____

(подпись) _____ Ф.И.О _____

(Линия отреза)

**Приложение А
ООО «ЭЛИНОКС»**

428020, Чувашская Республика, г. Чебоксары, Базовый проезд, 17

ТАЛОН № 2 НА ГАРАНТИЙНЫЙ РЕМОНТ

ПМЭС 70КМ -

Заводской № _____

(месяц, год выпуска)

[дата продажи (поставки) изделия продавцом (поставщиком)]

М.П.

(подпись)

(дата ввода изделия в эксплуатацию)

М.П.

(подпись)

Выполнены работы _____

Исполнитель

Владелец

(подпись)

(подпись)

(наименование предприятия, выполнившего ремонт

М.П.

и его адрес)

(должность и подпись руководителя предприятия, выполнившего ремонт)

Корешок талона №3
На гарантийный ремонт **ПМЭС 70КМ** - _____ Изъят « _____ » _____ 20____ г.
Выполнены работы _____

Исполнитель _____ (подпись)
(Линия отреза)

М.П. _____

Ф.И.О _____

Приложение А
ООО «ЭЛИНОКС»
428020, Чувашская Республика, г. Чебоксары, Базовый проезд, 17
ТАЛОН № 3 НА ГАРАНТИЙНЫЙ РЕМОНТ

ПМЭС 70КМ -

Заводской № _____

(месяц, год выпуска)

[дата продажи (поставки) изделия продавцом (поставщиком)]

М.П. _____

(подпись)

(дата ввода изделия в эксплуатацию)

М.П. _____

(подпись)

Выполнены работы _____

Исполнитель

Владелец

(подпись)

(подпись)

(наименование предприятия, выполнившего ремонт

М.П. _____

и его адрес)

(должность и подпись руководителя предприятия, выполнившего ремонт)



ТАМОЖЕННЫЙ СОЮЗ ДЕКЛАРАЦИЯ О СООТВЕТСТВИИ

Заявитель, Общество с ограниченной ответственностью "ЭЛИНОКС"

428020, Российская Федерация, Чувашская Республика, г. Чебоксары, Базовый проезд, 17,
тел. +78352289944, факс +78352289952, E-mail: doz@elinokh.ru, ОГРН 1072130009874
в лице Турков Федор Прохорович, Генеральный директор

**заявляет, что Оборудование технологическое для предприятий общественного питания:
мармиты электрические кухонные, торговая марка: «Абат», модели смотрите в приложении
№ 1**

изготовитель: Общество с ограниченной ответственностью "ЭЛИНОКС", 428020,
Российская Федерация, Чувашская Республика, г. Чебоксары, Базовый проезд, 17

Стандарты, нормативные документы: ТУ 5151-009-01439034-2005

Код ТН ВЭД ТС: 8419818009

Серийный выпуск

соответствует требованиям

ТР ТС 020/2011 "Электромагнитная совместимость технических средств"

Декларация о соответствии принята на основании

Протоколы № 754-ТС-13/ЭМС, № 755-ТС-13/ЭМС, № 756-ТС-13/ЭМС, № 757-ТС-13/ЭМС,
№ 758-ТС-13/ЭМС, № 759-ТС-13/ЭМС от 13.11.2013 г., Испытательная лаборатория
«ЛСМ» ООО «ГРАНСКОНСАЛТИНГ» № РОСС RU.0001.21AB61, 141260, Московская
область, Пушкинский район, пос. Правдинский, Степаньковское шоссе, д. 17

Дополнительная информация

Условия хранения продукции в соответствии с ГОСТ 15150-69. Срок хранения (службы,
годности) указан в прилагаемой к продукции товаросопроводительной и/или
эксплуатационной документации

**Декларация о соответствии действительна с даты регистрации по 19.11.2018
включительно.**



Турков Федор Прохорович

(инициалы и фамилия руководителя организации-
заявителя или физического лица, зарегистрированного в
качестве индивидуального предпринимателя)

Сведения о регистрации декларации о соответствии:

Регистрационный номер декларации о соответствии: ТС № RU Д-RU.A.116.B.23498

Дата регистрации декларации о соответствии: 20.11.2013

ТАМОЖЕННЫЙ СОЮЗ

ПРИЛОЖЕНИЕ № 1 лист 1

К ДЕКЛАРАЦИИ О СООТВЕТВИИ ТС № RU Д-RU.АЛ16.В.23498

Перечень продукции, на которую распространяется действие декларации о соответствии

Код ТН ВЭД ТС	Наименование, типы, марки, модели однородной продукции, составные части изделия или комплекса	Обозначение документации, по которой выпускается продукция
8419818009	Оборудование технологическое для предприятий общественного питания: марты электрические кухонные, торговая марка: «АВА», модели: ПМЭС-70КМ-60, ПМЭС-70НМ-60 (кашир.), ПМЭС-70НМ-80, ПМЭС-70КМ-80 (кашир.), ПМЭС-70КМ-П-В, ПМЭС-70КМ-60-В, ПМЭС-70Н, ПМЭС-70Н-01, ПМЭС-70Н-80, ПМЭС-70Н-80, ЭМК-70КМ, ЭМК-70КМ (кашир.), ЭМК-70КМ-01, ЭМК-70КМ-01 (кашир.), ЭМК-70КМ-01 с одной полкой, ЭМК-70КМУ, ЭМК-70КМУ (кашир.), ЭМК-70М, ЭМК-70М (кашир.), ЭМК-70М-01, ЭМК-70М-01 (кашир.), ЭМК-70Т, ЭМК-70Т (кашир.), ЭМК-70Т-01, ЭМК-70Т-01 (кашир.), ЭМК-70А, ЭМК-70А-01, ЭМК-70ПМ, ЭМК-70ПМ (кашир.), ЭМК-70ПМ-01, ЭМК-70ПМ-01 (кашир.), ЭМК-70МУ, ЭМК-70МУ (кашир.), ЭМК-70МШ, ЭМК-70МШ (кашир.), ЭМК-70КМШ, ЭМК-70КМШ (кашир.), ЭМК-70НУ, ЭМК-70Н, ЭМК-70Н-01, ЭМК-80/2П, ЭМК-40Н, ЭМК-40Н-02, ЭМК-80Ш, ЭМК-80/2Н	ТУ 5151-009-01439034-2005

М.П.




подпись

Турков Федор
Прохорович

инициалы, фамилия

ТАМОЖЕННЫЙ СОЮЗ

ПРИЛОЖЕНИЕ

К СЕРТИФИКАТУ СООТВЕТСТВИЯ № TC RU C-RU.MH10.B.00068

Серия RU № 0042750

Сведения о продукции, на которую выдан сертификат соответствия

код ТН ВЭД ТС	Полное наименование продукции, сведения о продукции, обеспечивающие её идентификацию (тип, марка, модель, артикул и др.)	Наименование и реквизиты документа (документов), в соответствии с которыми изготовлена продукция
8419 81 800 9	<p>Мармиты электрические кухонные типа: ПМЭС-70КМ, ПМЭС-70КМ (кашир.), ПМЭС-70КМ-01, ПМЭС-70КМ-01 (кашир.), ПМЭС-70КМ-60, ПМЭС-70КМ-60 (кашир.), ПМЭС-70КМ-80, ПМЭС-70КМ-80 (кашир.), ПМЭС-70КМ-П-В, ПМЭС-70КМ-60-В, ПМЭС-70М, ПМЭС-70М (кашир.), ПМЭС-70М-01, ПМЭС-70М-01 (кашир.), ПМЭС-70Т, ПМЭС-70Т (кашир.), ПМЭС-70Т-01, ПМЭС-70Т-01 (кашир.), ПМЭС-70Н-60, ПМЭС-70Н-80, ПМЭС-70Н, ПМЭС-70Н-01, ПМЭС-70А, ПМЭС-70А-01, ЭМК-70КМ, ЭМК-70КМ (кашир.), ЭМК-70КМ-01, ЭМК-70КМ-01 (кашир.), ЭМК-70КМУ, ЭМК-70КМУ (кашир.), ЭМК-70М, ЭМК-70М (кашир.), ЭМК-70М-01, ЭМК-70М-01 (кашир.), ЭМК-70Т, ЭМК-70Т (кашир.), ЭМК-70Т-01, ЭМК-70Т-01 (кашир.), ЭМК-70МУ, ЭМК-70МУ (кашир.), ЭМК-70КМШ, ЭМК-70КМШ (кашир.), ЭМК-70МШ, ЭМК-70МШ (кашир.), ЭМК-70ПМ, ЭМК-70ПМ (кашир.), ЭМК-40Н, ЭМК-40Н-02, ЭМК-80/2Н, ЭМК-80Ш, ЭМК-70НУ, ЭМК-70Н, ЭМК-70Н-01, ЭМК-70ПМ-01, ЭМК-90П, ЭМК-90/2П, ЭМК-70А, ЭМК-70А-01, ЭМК-70КМ-01 (с одной полкой), ЭМК-70ПМ-01 (кашир.), ЭМК-70ПМ-01</p>	ТУ 5151-009-01439034-2005



Руководитель (уполномоченное
лицо) органа по сертификации

(подпись)

В.В. Шавалдина
(инициалы, фамилия)

Эксперт (эксперт-аудитор)
(эксперты (эксперты-аудиторы))

(подпись)

Е.П. Винокурова
(инициалы, фамилия)

ТАМОЖЕННЫЙ СОЮЗ



СЕРТИФИКАТ СООТВЕТСТВИЯ

№ ТС RU C-RU.MH10.B.00068

Серия RU № 0039158

ОРГАН ПО СЕРТИФИКАЦИИ продукции и услуг "Башкирский центр сертификации и тестирования" ООО "АРТГРУПП". ул. 50-летия Октября, д. 24, оф. 309, г. Уфа, Республика Башкортостан, Россия, 450005, тел. (347) 246-07-17, факс (347) 246-07-17, E-mail artgrup10@ Rambler.ru. Аттестат № РОСС RU.0001.10MH10 выдан 14.08.2013г. Федеральной службой по аккредитации.

ЗАЯВИТЕЛЬ Общество с ограниченной ответственностью "ЭЛИНОКС". ОГРН: 1072130009874. Место нахождения: Базовый проезд, 17, г. Чебоксары, Чувашская Республика, Российская Федерация, 428020. Телефон (8352) 28-99-44, факс (8352) 28-99-52, e-mail doz@elinox.ru.

ИЗГОТОВИТЕЛЬ Общество с ограниченной ответственностью "ЭЛИНОКС". Место нахождения: Базовый проезд, 17, г. Чебоксары, Чувашская Республика, Российская Федерация, 428020. ОГРН: 1072130009874. Телефон (8352) 28-99-44, факс (8352) 28-99-52.

ПРОДУКЦИЯ Мармиты электрические кухонные типа ЭМК и ПМЭС (см. приложение к сертификату соответствия бланк № 0042750). ТУ 5151-009-01439034-2005. Серийный выпуск.

КОД ТН ВЭД ТС 8419 81 800 9

СООТВЕТСТВУЕТ ТРЕБОВАНИЯМ ТР ТС 010/2011 "О безопасности машин и оборудования", утв. Решением Комиссии Таможенного союза от 18 октября 2011 года № 823, ТР ТС 004/2011 "О безопасности низковольтного оборудования", утв. Решением Комиссии Таможенного союза от 16 августа 2011 года № 768

СЕРТИФИКАТ ВЫДАН НА ОСНОВАНИИ Протоколов испытаний №№ А2-157-13, А2-160-13, А2-161-13 от 24.10.2013 Испытательного центра электрооборудования АНО "Центр Испытаний и Сертификации "СОЮЗ", рег. № РОСС RU.0001.21МЕ46, срок действия до 16.12.2015, акта о результатах анализа состояния производства от 25.10.2013

ДОПОЛНИТЕЛЬНАЯ ИНФОРМАЦИЯ Условия хранения по ГОСТ 15150-69 категория 4. Срок хранения без переконсервации 1 год. Срок службы 10 лет. Место нанесения знака обращения на рынке: на изделии и в сопроводительной технической документации. Схема сертификации: 1с.

СРОК ДЕЙСТВИЯ С 12.11.2013 ПО 11.11.2018 ВКЛЮЧИТЕЛЬНО

Руководитель (уполномоченное
лицо) органа по сертификации

(подпись)

В.В. Шавалдина
(инициалы, фамилия)

Эксперт (эксперт-аудитор)
(эксперты (эксперты-аудиторы))

(подпись)

Е.П. Винокурова
(инициалы, фамилия)