

**КАРТОФЕЛЕЧИСТКА АРАСН
МОДЕЛИ АРР5 – АРР10 – АРР18**

РУКОВОДСТВО ПО ИСПОЛЬЗОВАНИЮ



Оглавление

ГЛАВА 1 УСТРОЙСТВО РУКОВОДСТВА.....	4
ГЛАВА 2 ОБЩИЕ ДАННЫЕ И ХАРАКТЕРИСТИКИ.....	6
ГЛАВА 3 ИНСТРУКЦИИ ПО ТЕХНИКЕ БЕЗОПАСНОСТИ.....	9
ГЛАВА 4 ТЕХНИЧЕСКОЕ ОБСЛУЖИВАНИЕ, ВЫЯВЛЕНИЕ НЕПОЛАДОК И ЧИСТКА.....	18
ГЛАВА 5 УНИЧТОЖЕНИЕ.....	22
ГЛАВА 6 ИСПОЛЬЗОВАННЫЕ МАТЕРИАЛЫ.....	23

ГАРАНТИЯ

Гарантия предоставляется на 12 (двенадцать) месяцев с даты продажи.

Гарантия покрывает ремонт оборудования, приобретенного в уполномоченных торговых точках, если будет доказано, что в оборудовании имеются дефекты материала или сборки, на приведенных ниже условиях:

1. под гарантией подразумевается бесплатная замена всех деталей, на которых выявлены фабричные дефекты. Гарантия является недействительной в случае отсутствия чека или счет-фактуры, свидетельствующих о приобретении, а также в приведенных ниже случаях:
 - а. поломка или повреждение оборудования по неаккуратности;
 - б. использование оборудования без учета предостережений, приведенных в инструкции;
 - в. повреждения, вызванные несоответствием окружающей среды, в которой работает оборудование, и явлениями, не зависящими от нормального функционирования оборудования (нарушения напряжения и частоты в сети);
 - г. ремонт, выполненный лицами или центрами, не уполномоченными производителем;
2. необходимо делать запросы на гарантийное обслуживание исключительно в уполномоченные торговые точки и мастерские.
3. оборудование должно передаваться производителю для ремонта на условиях франко-порт, доставка осуществляется за счет получателя.
4. исключена замена оборудования, а также продление сроков гарантии вследствие ремонта повреждений.
5. производитель не несет ответственности за прямой и косвенный ущерб любого типа, нанесенный людям или предметам, в связи с неправильным использованием оборудования или за его неиспользование в период, необходимый для его ремонта.

ГЛАВА 1 УСТРОЙСТВО РУКОВОДСТВА

ВАЖНОСТЬ РУКОВОДСТВА

Данное руководство по использованию считается **неотъемлемой частью оборудования**.

1. необходимо хранить руководство в течение всего периода использования оборудования.
2. руководство должно прилагаться к оборудованию в случае его передачи.
3. помимо всех сведений, необходимых пользователю, руководство содержит (по разделам) электрические схемы, которые необходимы для технического обслуживания и возможного ремонта.

ЦЕЛЬ РУКОВОДСТВА

Целью руководства по использованию является предоставление заказчику всей информации, необходимой не только для правильного использования поставленного оборудования, но и для как можно более надежной и автономной работы с ним.

Кроме того, данное руководство составлено с целью предоставления **указаний и предупреждений**, которые позволят изучить поставленное оборудование и понять принципы и пределы его функционирования. В случае возможных сомнений обращаться в **Уполномоченный Центр Обслуживания**.

КОМУ ПРЕДНАЗНАЧЕНО

Данное руководство по использованию, поставляемое в одной копии вместе с оборудованием, является его неотъемлемой частью и предназначено как операторам, так и квалифицированным специалистам, занимающимся его установкой, использованием и техническим обслуживанием.

Ответственный за технику безопасности заказчика и **другие работники**, которым предназначено оборудование, должны изучить данное руководство по использованию, **чтобы выполнить все технические и организационные указания**.

ОТВЕТСТВЕННОСТЬ



- > В случае повреждения или утери данного руководства, можно запросить его копию в **Уполномоченном Центре Обслуживания**.
- > Данное руководство **соответствует состоянию техники** на момент создания оборудования; производитель оставляет за собой право обновлять продукцию и, следовательно, последующие издания руководства, не обновляя при этом предыдущую продукцию и издания, за исключением особых случаев, касающихся здоровья и безопасности людей.
- > Следует придать особое значение **остаточным рискам**, присутствующим на оборудовании, и указаниям, которых должны придерживаться работники.
- > Производитель **несет ответственность** за оборудование в его первоначальном состоянии.
- > Производитель **не несет ответственность** за повреждения, вызванные несоответствующим или неправильным использованием оборудования и документации, или за повреждения, вызванные нарушением норм, невнимательностью, неосторожностью, неумением и невыполнением предписанных норм со стороны работодателя, оператора или наладчика, и за любые **возможные повреждения**, вызванные неправильным и/или несоответствующим использованием.
- > Производитель не несет ответственность за последствия использования нефирменных запасных частей или запасных частей с неравноценными характеристиками.
- > Производитель несет ответственность только за информацию, приведенную в оригинале руководства на итальянском языке.
- > Несоблюдение указаний, содержащихся в данном руководстве, ведет к немедленному прекращению гарантии.

Ответственные лица предприятия, отвечающие за рабочую деятельность, в сфере соответствующих полномочий и компетенций должны:

- > Применять предусмотренные меры безопасности;
- > Уведомлять операторов об определенных рисках, которым они подвергаются, и доводить до их сведения основные нормы техники безопасности;
- > Требовать от всех операторов исполнения норм техники безопасности и использования средств защиты, предоставленных в их распоряжение;
- > Этим должны заниматься одновременно несколько работников.

ЗНАЧЕНИЯ СИМВОЛОВ

Далее приведены значения и определения символов, которые используются в данном документе.



ОПАСНОСТЬ

Указывает на опасность, которой могут подвергаться лица, работающие на оборудовании и находящиеся вблизи его, в связи с чем данные операции должны выполняться с соблюдением действующих норм техники безопасности и указаний, приведенных в данном руководстве.



ОСТОРОЖНО

Указывает на наличие полезной информации и/или дополнительных рекомендаций и/или предостережений, связанных с выполняемой операцией.



ВНИМАНИЕ

Указывает на операцию, которую следует выполнять внимательно во избежание повреждений оборудования.

ГЛАВА 2 ОБЩИЕ ДАННЫЕ И ХАРАКТЕРИСТИКИ

ПРЕДНАЗНАЧЕНИЕ И ОСНОВНЫЕ ЧАСТИ

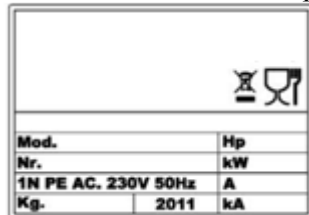
Картофелечистка, в дальнейшем называемая «машина», предназначена для того, чтобы **чистить картошку** при помощи абразивного диска.

Машина состоит из электрического мотора, расположенного внутри корпуса из нержавеющей стали, в котором вал двигателя подсоединен посредством специального приводного ремня к вращающейся оси, на которую вручную устанавливается очищающий диск. В базовом варианте машина состоит из:

1. **Одного корпуса из нержавеющей стали**, в который помещается пищевой продукт для обработки. Внутренняя поверхность ванны из нержавеющей стали, в которую помещается обрабатываемый пищевой продукт, покрыта абразивным полотном, которое можно снимать и мыть вручную.
2. **Одного абразивного диска**, который устанавливается вручную на вращающуюся ось, применяемого для чистки картошки.
3. **Одной верхней прозрачной крышки**, позволяющей наблюдать за продвижением обработки.
4. **Одного бокового окошка для выгрузки**, позволяющего производить выгрузку пищевого продукта по завершению его обработки (отсутствует в картофелечистке на 5 кг).
5. **Одного ящика из листовой нержавеющей стали**, устанавливаемого вручную под корпусом, в который выгружаются вода и отходы продукта. Внутри ящика установлен фильтр из листовой нержавеющей стали с отверстиями для сбора отходов. В нижней части ящика расположен коллектор для сбора стекающей воды в колодец с муфтой.

Все материалы, непосредственно соприкасающиеся с пищевыми продуктами, соответствуют действующим гигиеническим нормам.

На машине установлена опознавательная табличка, на которой приведены следующие данные:



Mod.		Hp
Nr.		kW
1N PE AC. 230V 50Hz		A
Kg.	2011	kA

(образец)

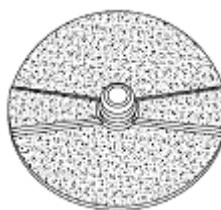
ТЕХНИЧЕСКИЕ ДАННЫЕ И КОНСТРУКЦИЯ

ТЕХНИЧЕСКИЕ ДАННЫЕ	ХАРАКТЕРИСТИКИ		
	APP5	APP10	APP18
Мощность мотора картофелечистки (кВт) / (л.с.)	0,37 / 0,50	0,55 / 0,75	0,90 / 1,2
Кол-во оборотов диска картофелечистки в минуту	270	320	320
Часовая производительность картофелечистки (кг/ч)	150	300	500
Длина шланга подсоединения питьевой воды (мм)	1500	1500	1500
Подсоединение питания шланга	3/4"	3/4"	3/4"
Давление подачи питьевой воды (бар)	0.2-10	0.2-10	0.2-10
Температура воды	5°C — 20°C	5°C _ 20°C	5°C — 20°C
Диаметр коллектора слива бокового (мм)	50	50	50
Диаметр коллектора слива нижнего (мм)	40	40	40
Масса (кг)	35	40	45
Габаритные размеры (мм)	620x480x600	620x480x900	620x480x1000

Уровень акустической мощности постоянный равный коэф. А	Ниже 70dBA
Вид тока - Частота	См. табличку машины
Ток при полной нагрузке	См. табличку машины
Номинальное напряжение	См. табличку машины
Масса и и нейтраль	TT и TN
Степень защиты	IP X4
Место применения	В помещении
Расположение машины	На полу вблизи от колодца с муфтой для сбора воды
Макс. температура воздуха окружающей среды	+40°C
Минимальное требуемое освещение	500 lux

ОБРАБАТЫВАЮЩИЙ ДИСК

Абразивный диск для чистки картошки



Ø 385мм

КОРРЕКТНОЕ ИСПОЛЬЗОВАНИЕ, НЕСООТВЕТСТВУЮЩЕЕ ИСПОЛЬЗОВАНИЕ, НЕКОРРЕКТНОЕ ИЛИ ЗАПРЕЩЕННОЕ ИСПОЛЬЗОВАНИЕ

Машины, описанные в данном руководстве, предусмотрены для управления ими **одним оператором**, обученным и оповещенном об остаточных рисках, и имеющим знания в области техники безопасности на уровне ответственных за техническое обслуживание. Оператор должен достигнуть минимального возраста, предусмотренного трудовым законодательством, и быть достаточно технически подготовленным, по крайней мере более опытным оператором, который предварительно обучил его правильному использованию машины.



При **КОРРЕКТНОМ ИСПОЛЬЗОВАНИИ**, несомненно, машина должна применяться только для того, чтобы **чистить картошку** с закрытыми и заблокированными крышкой и окошком.



Машину нельзя использовать **НЕСООТВЕТСТВУЮЩИМ ОБРАЗОМ**, в частности:

1. не допускается домашнее использование,
2. машина не должна работать при значениях, отличных от значений, приведенных на табличке с техническими характеристиками,
3. в случае использования машины способами, отличными от приведенных в данном руководстве, производитель снимает с себя любую ответственность,
4. пользователь несет ответственность за повреждения, вызванные

несоблюдением условий эксплуатации, оговоренных в технических спецификациях и при подтверждении заказа,

5. **следует закладывать в машину только предусмотренные пищевые продукты**
6. не повреждать и не портить специально, а также не снимать и не прятать этикетки.



Машину нельзя использовать **НЕКОРРЕКТНЫМ или ЗАПРЕЩЕННЫМ ОБРАЗОМ**, поскольку это может повлечь за собой нанесение ущерба или ранений оператору, в частности:

1. запрещено **перемещать машину**, когда она подключена к электрической сети;
2. запрещено **тянуть за электрический провод машины или за саму машину** для ее отключения от розетки,
3. запрещено **тянуть за электрический провод, за шланг подачи питьевой воды, за сливную трубу, за верхнюю крышку или боковую рукоятку машины для ее перемещения.**
4. запрещено **ставить тяжелые предметы** на машину, на электрический провод, на шланг подачи питьевой воды, на сливную трубу;
5. запрещено **располагать электрический провод** на режущих или могущих обжечь деталях,
6. запрещено использование машины при поврежденных **электрических проводах или механизмах управления;**
7. запрещено использовать машину со **шлангом подачи питьевой воды, сливной трубой или прокладками верхней крышки или бокового окошка** поврежденными, не целостными и, в любом случае, с явным наличием утечек воды из любой части машины;
8. запрещено **оставлять выключенной машину** при включенном в розетку электрическом проводе или со шлангом подачи питьевой воды, подсоединенным к системе питания
9. запрещено **оставлять без присмотра загруженную машину**, выключенную или включенную и функционирующую;
10. запрещено **вставлять любые предметы** в вентиляционную крышку мотора;
11. запрещено **запускать машину, не закрыв предварительно ящик сбора отходов с фильтром** внутри, **или не подключив предварительно сливную трубу** к боковому коллектору (если таковой имеется);
12. запрещено **устанавливать любые предметы** под основание машины или располагать тряпки и прочее между опорными ножками машины и полом;
13. запрещено **применение воспламеняющихся, коррозионных или вредных веществ или струй воды под большим напором** для чистки;
14. запрещено **погружать машину** в воду или другие жидкости,
15. запрещено **использование неуполномоченного персонала** и персонала в одежде, не предусмотренной для работы на машине,
16. запрещено **помещать в ванну или выгрузное отверстие** во время вращения диска руки и другие части тела или любые другие предметы (например, стержни, столовые приборы и т.д.) для извлечения или облегчения выхода пищевого продукта;
17. запрещено **держат выгрузное окошко полностью открытым** во время вращения диска для облегчения выхода пищевого продукта (только для варианта 10-18 КГ)
18. запрещено функционирование с **незаблокированными должным образом или снятыми фиксированными или съемными защитными приспособлениями;**
19. запрещено **частичное снятие** защитных приспособлений и сигнализаций.
20. запрещено функционирование без применения со стороны пользователя **всех мер по предотвращению остаточных рисков,**
21. запрещено **курить или использовать приборы с открытым пламенем** и использовать воспламеняющиеся материалы, если только не приняты все соответствующие меры техники безопасности,

22. запрещено подключать или регулировать контрольные и блокирующие устройства, такие как рукоятки и подобное во время работы машины, а также неуполномоченным работодателем лицам.



Пользователь в любом случае несет ответственность за повреждения, вызванные несоблюдением указанных условий корректного использования. В случае возможных сомнений обращаться в Уполномоченный Центр Обслуживания.

ГЛАВА 3 ИНСТРУКЦИИ ПО ТЕХНИКЕ БЕЗОПАСНОСТИ

ВСТУПЛЕНИЕ



Невыполнение норм и процедур техники безопасности может быть источником опасности и повреждений.

Машина должна использоваться при соблюдении окончательным пользователем следующего:

1. всех правил расположения оборудования в помещении и поведения людей, установленных действующими законами и применяемыми нормами, с особым вниманием по отношению к устройству, установленному в верхней части поставленного оборудования и к его подключению и функционированию;
2. всех дополнительных инструкций и предостережений, содержащихся в технической документации и чертежах, прилагаемых к машине.



За исключением случаев, в которых предусмотрено иное, персонал, выполняющий установку, подключение, техническое обслуживание, повторную установку и повторное использование, выявление поломок или аварий, демонтаж, должен быть опытным, обученным технике безопасности и оповещенным об остаточных рисках на уровне ответственных за техническое обслуживание.

ПОМЕЩЕНИЕ И РАБОЧИЕ МЕСТА

Рабочие помещения должны соответствовать требованиям директивы 89/654/СЕЕ. В рабочей зоне не должны присутствовать посторонние предметы. Работодатель, в соответствии с директивой 89/391/СЕЕ, касающейся принятия мер, направленных на повышение техники безопасности и охраны здоровья трудящихся во время работы, должен позаботиться об уничтожении или понижении остаточных рисков, указанных в данном руководстве.

ПРЕДОСТЕРЕЖЕНИЯ, КАСАЮЩИЕСЯ ОСТАТОЧНЫХ РИСКОВ

ОСТАТОЧНЫЙ РИСК, ВЫЗВАННЫЙ СНЯТИЕМ ФИКСИРОВАННЫХ И СЪЕМНЫХ ЗАЩИТНЫХ ПРИСПОСОБЛЕНИЙ И РАБОТОЙ ВНУТРИ ВАННЫ



Ни в коем случае оператор не должен пытаться открыть или снять фиксированные или съемные защитные приспособления или приборы. В моменты сборки, технического обслуживания, замены дисков, а также во время всех дальнейших ручных операций, при которых руки и другие части тела находятся в опасных зонах, присутствуют остаточные риски, состоящие в основном в:

1. ударах об детали машины,
2. царапинах и/или ссадинах, полученных при контакте с шероховатыми деталями машины,
3. уколах об острые детали

Оператор и специалист по техническому обслуживанию должны быть подготовлены к ручным операциям, выполняемым при открытых предохранительных приспособлениях, и должны быть оповещены о связанных с

этим рисках, должны быть уполномочены ответственным лицом, а также должны использовать соответствующие средства индивидуальной защиты, такие как перчатки с пятью пальцами, защищающие от царапин.

ОСТАТОЧНЫЙ РИСК, СВЯЗАННЫЙ С ОПЕРАЦИЕЙ ПО ВЫГРУЗКЕ ТОЛЬКО ДЛЯ МОДЕЛЕЙ 10-18 КГ



Во время операций по выгрузке пищевого продукта, **оператор должен установить емкость на выходе продукта перед открытием окошка**. Затем, при закрытой и заблокированной верхней крышке, для облегчения выхода продукта, посредством непрерывного воздействия на устройство управления, оператор может произвести вращение диска.

Во время этой фазы и во время всех остальных фаз выгрузки, остается остаточный риск, связанный прежде всего с:

1. выбросом пищевого продукта

Оператор **должен всегда устанавливать емкость соответствующего размера и должен держать посредством рукоятки слегка открытым боковое выгрузное окошко, чтобы направлять пищевой продукт в емкость**.

Кроме того, как оператор, так и другие лица, должны располагаться сбоку, а не спереди выгрузного отверстия.

ОСТАТОЧНЫЙ РИСК, СВЯЗАННЫЙ С ПРИМЕНЕНИЕМ ВОДЫ



Во время функционирования машина подключена к системе питьевой воды, позволяющей осуществлять промывку обрабатываемого продукта. Вода и отходы обрабатываемого пищевого продукта сливаются с нижней или боковой части машины.

Во время этой фазы и в течение всего времени работы машины, остается остаточный риск, связанный прежде всего с:

3. возможностью затопления,

4. брызгами воды.

Независимо от расположения выгрузки, нижнего или бокового, машина всегда должны устанавливаться на колодец с муфтой для сбора воды

Кроме того, в случае, когда машина оснащена боковой выгрузкой, специалист по техническому обслуживанию **обязан вставить фильтр для сбора отходов, идущих от ванны, и вставить трубу для выгрузки** в боковой коллектор.

ЗАЩИТНЫЕ УСТРОЙСТВА МАШИНЫ



Защитные устройства и приспособления машины не следует снимать.

Если же они должны быть сняты в связи с ремонтом машины, **необходимо немедленно применить все меры по привлечению к этому внимания и по максимально возможному сокращению связанной с этим опасностью**.

Защитные устройства и приспособления машины должны быть установлены на место как только завершилась необходимость в их временном отсутствии.

Все предохранительные и защитные устройства машины, как электрические так и механические, должны содержаться в идеальном состоянии и быть абсолютно надежными.

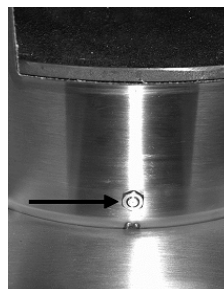
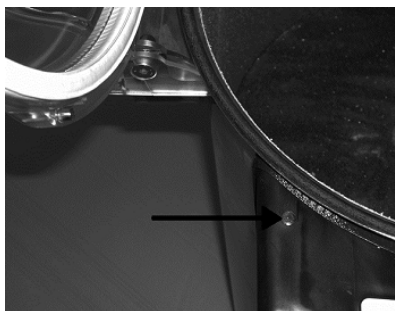
Передаточные механизмы машины полностью изолированы фиксированными защитными приспособлениями, которые предотвращают доступ к любым кинематическим цепям. Для всех **устройств безопасности**, включающих детали системы управления и контроля, отвечающие за безопасность, использованы проверенные компоненты и применены проверенные принципы.

Основные защитные устройства и приспособления

1. учитывая то, каким образом используется машина и для чего она предназначена, ее подвижные части изолированы фиксированными и съемными защитными приспособлениями, расположенными таким образом, чтобы не допускать доступа в опасные точки.
2. внутреннее расстояние между краем абразивного диска или диска с щетками и внутренней поверхностью ванны ниже 6 мм.

Верхняя прозрачная крышка 5 -10 -18 Кг

Боковое выгрузное окошко 10 -18 Кг



ПЕРЕВОЗКА, УСТАНОВКА И ИСПОЛЬЗОВАНИЕ

РАБОЧИЕ МЕСТА И ОБЯЗАННОСТИ ОПЕРАТОРОВ

Как указано в руководстве по использованию, машина предусмотрена для управления ей **одним оператором**, обученным и оповещенном об остаточных рисках, и имеющим знания в области техники безопасности на уровне ответственных за техническое обслуживание.

Обычной рабочей зоной оператора является:

1. боковая часть машины напротив панели управления, рядом с ванной, для выполнения операций ручной загрузки и выгрузки и контролем за пищевым продуктом при нормальных условиях функционирования с фиксированными защитными (где **имеется**) приспособлениями и боковым выгрузным окошком в закрытом и заблокированном положении.
2. боковая часть машины со стороны панели управления, рядом с ванной; включая механизм управления на непрерывное действие и держа посредством рукоятки боковое выгрузное окошко слегка открытым для направления пищевого продукта в стоящую под окошком емкость, с фиксированными защитными приспособлениями и прозрачной верхней крышкой в закрытом и заблокированном положении (**только для варианта 10-18 кг**).

ПЕРЕВОЗКА, ПЕРЕМЕЩЕНИЕ И ХРАНЕНИЕ

Все операции по перевозке и перемещению должны выполняться **соответствующим образом подготовленным и обученным персоналом, который должен прочитать и понять** указания по технике безопасности, приведенные в данном руководстве по использованию.

Необходимо:



1. всегда выполнять перемещение и транспортировку машины когда она не загружена;
2. удостовериться, что подъемные средства в состоянии надежно выдерживать вес и габариты груза и, что они являются утвержденного образца и регулярно проходят технический осмотр,
3. применить все необходимые меры для обеспечения максимальной стабильности средств и груза по отношению к их массе и центрам тяжести,
4. избегать резких толчков или ударов машины при перемещении и выгрузке,
5. перемещать непрерывными движениями, не толкая и не тряся машину.

РАСПАКОВКА, КАК ИЗБАВИТЬСЯ ОТ УПАКОВОЧНОГО МАТЕРИАЛА

Машины упакованы таким образом, чтобы в них не попадали жидкости, органические материи и живые существа: для этого они покрыты **полиэтиленовой упаковкой** и установлены на поддоны в соответствующих размеров.

Не выбрасывать упаковочный материал в окружающую среду, сохранять его для возможных перевозок или отправлять его на перерабатывающие фабрики.

Оценка биологической совместимости материалов, использованных для упаковки, входит в ответственность пользователя.

Работодатель обязан знать соответствующие действующие законы собственной страны и соблюдать их.

Запрещено и наказуемо выбрасывать машину и электрическое оснащение в окружающую среду.

ПРЕДВАРИТЕЛЬНЫЕ ОПЕРАЦИИ ПО ПОДГОТОВКЕ

СТАБИЛЬНОСТЬ

Машина спроектирована таким образом, чтобы, при предусмотренных условиях функционирования и с учетом климатических условий, ее можно было использовать **без риска переворачиваний, падений или несвоевременных смещений**.

Учитывая структуру и положение машины, она должна быть устойчивой без необходимости крепления к полу.

Все опорные ножки, расположенные на основании машины, должны опираться на прочную, равномерную и ровную поверхность.

ЭЛЕКТРИЧЕСКОЕ ПИТАНИЕ

Подключение к электрической сети должно соответствовать **относящимся к этому законам страны, в которой будет использоваться оборудование**.

В связи с этим **электрическое питание** должно соответствовать следующим техническим предписаниям:

1. тип и напряжение **электрического питания** всегда должны соответствовать данным, указанным на табличке машины. Применение слишком сильного напряжение ведет к невозможному повреждению компонентов.
2. **должен быть предусмотрен дифференциал** в координации с защитной цепью, в соответствии с законами и предписаниями, действующими в стране, в которой будет установлена машина;
3. **кабель электрического питания вне корпуса** машины должен быть проведен в подготовленных вами и должным образом защищенных местах;
4. при наличии **нулевого провода (N)** перед подключением к питанию электрического оснащения, вами должна быть обеспечена его непрерывность (подключен и свободен).
5. перед подключением к питанию электрического оснащения, вами должна быть обеспечена непрерывность (подключен и свободен) желто-зеленого проводника защитной эквипотенциальной цепи.

устройство секционирования электрического питания

Устройство секционирования электрического питания, как видно из описания схемы силовых цепей, переданной с машиной, предусмотрено для единого источника **питания машины**.

В случае несовместимости между розеткой сети и вилкой прибора **заменить розетку на подходящий тип при помощи персонала, занимающегося техническим обслуживанием**.

Устройство секционирования электрического питания позволяет **отделять (изолировать) электрическое оснащение машины** от сети питания, чтобы можно было осуществлять ремонт без риска получения ударов током. Устройство секционирования может находиться в двух положениях:



OFF или "отключен", электрическое оснащение отделено от электрического питания



ON или "подключен", электрическое оснащение подключено к электрическому питанию

ПОДАЧА ПИТЬЕВОЙ ВОДЫ

Подключение к системе подачи питьевой воды должно быть выполнено в соответствии с **соответствующими законами страны, в которой будет использоваться оборудование.** В связи с этим **подача питьевой воды должна** отвечать следующим техническим требованиям:

1. машина должна быть подключена к **трубопроводу подачи питьевой воды**,
2. шланг должен быть подсоединен к **крану, открывающему и закрывающему воду**,
3. для **защиты против сверхнапора** должно быть предусмотрено устройство защиты, соответствующее системе питьевой воды машины, для соответствия законодательным нормам и правилам страны установки оборудования,
4. **размеры коллектора подключения шланга**, прилагаемого к машине, **давление потока и температура воды** приведены в таблице с техническими данными. Если давление превышает максимально допустимое, необходимо установить клапан сброса давления,
5. сразу после подключения следует медленно открыть кран для проверки герметичности. При необходимости поправить гнездо прокладки и патрубков,
6. **шланг подачи питьевой воды** должен располагаться в подготовленном вами и должным образом защищенном месте.

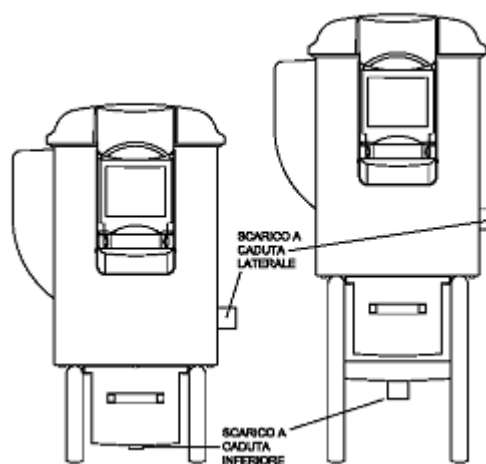
Устройство секционирования подачи питьевой воды

Устройство секционирования подачи воды не прилагается к машине и должно быть подготовлено пользователем. **Необходимо иметь один кран для открытия и закрытия воды.** Кран должен быть оснащен соответствующим патрубком, чтобы закручивать горловину на уплотнительную прокладку поставленного шланга. Устройство секционирования подачи воды позволяет **отделять (изолировать) оснащение подачи питьевой воды машины** от системы подачи, чтобы можно было осуществлять ремонт без риска получения брызг воды.

ВЫПУСК ВОДЫ И ОТХОДОВ

Машина позволяет производить выпуск воды и соответствующих отходов от обработки продукта двумя способами:

1. **нижний слив**, машина должна быть установлена на колодец с муфтой, при этом необходимо убедиться в том, что выпускное отверстие ящика с отходами расположено точно по отношению к колодцу.
2. **Подставка со сливной** трубой в нижней части (модель на высокой подставке): на таких моделях сливная труба (опция) должна подсоединяться к сливному отверстию с решеткой, расположенному в



полу.

3. **боковой слив**, (стандарт для варианта 5 Кг для стола) в этом случае боковой коллектор выгрузки должен быть подключен к трубе (не поставляемой), через которую происходит выгрузка в колодец с муфтой. Необходимо установить фильтр для отделения отходов, поступающих из ванны, от сливаемой воды до попадания ее в колодец. От места подключения бокового коллектора до места подсоединения к системе сбора воды (колодец с муфтой) на трубе не должно быть складок, подъемов или изгибов, которые могли бы препятствовать сливу воды. **Выпускная труба** должна располагаться в подготовленном вами и должным образом защищенном месте.

Выпускаемая из машины вода не является питьевой, в связи с чем она должна направляться непосредственно в находящиеся в полу системы сбора.

МОНТАЖ / ДЕМОНТАЖ



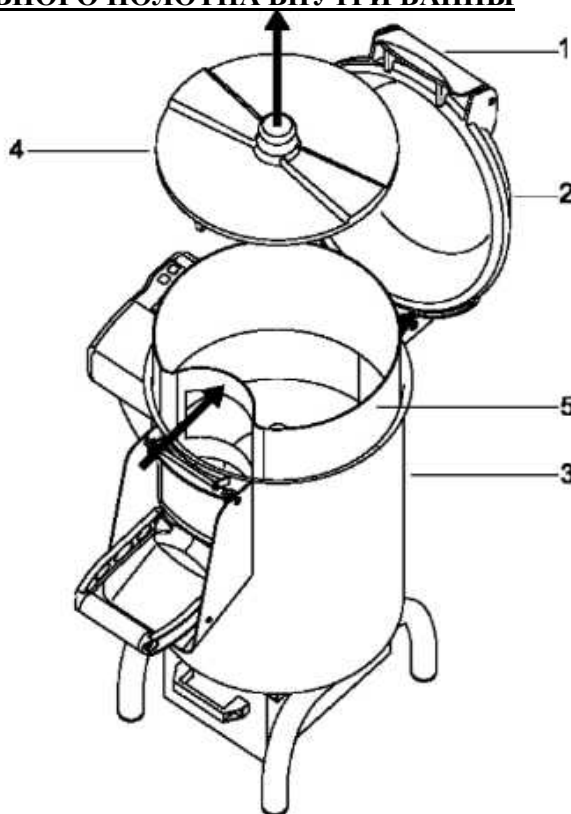
Операции по монтажу/ демонтажу любой детали машины **должны выполняться при неработающей машине и при вилке, отключенной от розетки и закрытом водопроводном кране**, то есть, при устройстве секционирования в положении OFF и при полностью опустошенной от воды и пищевых продуктов ванне.

МОНТАЖ БОКОВОГО КОЛЛЕКТОРА ВЫГРУЗКИ

В случае если машина оснащена нижним сливом воды из ящика с отходами, **может быть предусмотрен боковой слив воды и отходов через выгрузной коллектор**. Это преобразование может быть выполнено только Уполномоченным Центром Обслуживания.

МОНТАЖ / ДЕМОНТАЖ ДИСКА И АБРАЗИВНОГО ПОЛОТНА ВНУТРИ ВАННЫ

1. потянуть вперед рукоятку (1) верхней прозрачной крышки (2) и поднять ее как можно больше,
2. удалить вручную возможные пищевые продукты, находящиеся в ванне (3)
3. захватить руками и поднять диск (4), находящийся в ванне, и вынуть его.
4. в точке расположения выпускного отверстия протолкнуть вручную абразивное полотно (5) внутрь ванны. Затем захватить его обеими руками, поднять его и полностью вынуть из ванны.



После установки диска, **убедиться в правильном сцеплении штыкового соединения с вращающейся осью.**

ОПИСАНИЕ ФУНКЦИОНИРОВАНИЯ

Устройства управления спроектированы и выполнены так, чтобы быть надежными и прочными к нормальным рабочим воздействиям, к предусмотренным усилиям и внешним веществам. Кроме того, они хорошо видны, легко отличимы и помечены соответствующей маркировкой. Ниже приведены основные устройства управления:

Поворотный переключатель:

- 0** положение останова машины
- I** положение непрерывного действия машины
- 2** импульсный пуск машины

Таймер

ЗАПУСК/ОСТАНОВ

Запуск и останов машины производится путем перевода поворотного переключателя в положение 1 и 0 соответственно.

ВРЕМЯ ФУНКЦИОНИРОВАНИЯ

До запуска машины можно установить время функционирования посредством таймера.

ИМПУЛЬСНЫЙ ЗАПУСК

Импульсный пуск производится путем перевода поворотного переключателя в положение 2.

ОТСУТСТВИЕ НАПРЯЖЕНИЯ

В случае прерывания электрического питания или отключения машины от электрической сети, можно производить ее запуск, следуя соответствующей процедуре, **только после восстановления электрического питания или подключения к сети.**

ОТКРЫТИЕ ВЕРХНЕЙ ПРОЗРАЧНОЙ КРЫШКИ И БОКОВОГО ВЫГРУЗНОГО ОКОШКА

В целях безопасности машину можно запустить, лишь закрыв и заблокировав верхнюю крышку и боковое выгрузное окошко и выполнив затем операцию запуска.

КОНТРОЛЬ И ПРОВЕРКИ ПЕРЕД ПУСКОМ В ХОД

ПРОВЕРКА / КОНТРОЛЬ ПЕРЕД ПУСКОМ В ХОД

Убедиться, что:

- > машина расположена над колодцем с муфтой для сбора воды
- > ящик с фильтром для сбора отходов вставлен
- > в случае наличия коллектора бокового слива, что выпускная труба с фильтром для сбора отходов подсоединена и заблокирована зажимом

Убедиться в целостности:

- > фиксированных защитных приспособлений
- > верхней прозрачной крышки
- > бокового выгрузного окошка (варианты 10-18 Кг)
- > выгрузного отверстия
- > абразивного полотна
- > корпуса машины

Убедиться в отсутствии:

- > на машине, в ванне и на выгрузном отверстии
- зоны выхода продукта посторонних предметов (где имеется)

Убедиться в том, что:

- > подсоединение установки к системе питьевой воды выполнено правильно и в соответствии с требованиями
- > кран питьевой воды открыт
- > отсутствуют капли воды, выходящие из нижней части пластмассового корпуса, из верхней крышки или нижнего окошка

Убедиться в чистоте:

- > внутренних частей машины
- > внутреннего абразивного полотна, диска, внутренней части верхней прозрачной

СПОСОБЫ ВЫПОЛНЕНИЯ

Визуальный контроль указанных частей для определения правильного положения машины, ее частей и правильности подключения выпускной трубы.

В противном случае обратиться в ремонтный отдел.

Все фиксированные, съемные и другие защитные приспособления должны выполнять функции, для которых они предусмотрены. Производить визуальный контроль указанных деталей для проверки целостности их внешней поверхности. При первых признаках эрозии или поломки детали необходимо ее заменить.

(обращаться в Уполномоченный Центр Обслуживания)

Визуальный контроль указанных частей для выявления отсутствия посторонних предметов, таких как, например, различные инструменты, тряпки и т.д. и отсутствия пищевых продуктов В случае наличия удалить их.

Визуальный контроль указанных частей для выявления правильности

подсоединения и отсутствия указанных проблем

В противном случае обратиться в ремонтный отдел.

Необходимо визуально проверить все поверхности указанных деталей перед использованием машины, чтобы убедиться в их чистоте. Для визуального контроля внешних частей открыть верхнюю крышку.

крышки, выгрузного окошка, выгрузного отверстия, сопла впуска питьевой воды в ванну

> внешней поверхности машины

Убедиться в функционировании:

> деталей системы управления / контроля системы безопасности;

> устройств управления.

Убедиться в отсутствии:

> **необычных шумов при пуске в ход**

В случае наличия плесени или других загрязнений, произвести очистку следуя указаниям главы 5.

Все устройства должны выполнять функции, для которых они предусмотрены.

Управлять непосредственно устройствами для выполнения ими необходимых функций.

Исполнительные механизмы и все другие детали должны заменяться при первых признаках эрозии или поломки (обращаться в Уполномоченный Центр Обслуживания).

Во время проверки функционирования устройств управления, в случае наличия необычных шумов, вызванных, например, заеданиями или механическими поломками, немедленно остановить машину и обратиться в ремонтный отдел.

Для любого ремонта или замены поврежденных деталей **обращаться в ремонтный отдел**. Для замены должны использоваться фирменные детали производителя или, по крайней мере, детали, равные по качеству, надежности и характеристикам. Для уточнений обращаться в Уполномоченный Центр Обслуживания.

ЗАПУСК

Оператор машины может произвести ее запуск, учитывая следующее:

1. Положительный результат проверок ПРОВОДИМЫХ ПЕРЕД ЗАПУСКОМ, описанных выше,
2. Закреть и заблокировать боковое выгрузное окошко, (варианты 10-18 Кг) придвинув его к корпусу машины и опустив рукоятку блокировки,
3. Вложить вручную пищевой продукт при открытой верхней прозрачной крышке в ванну. Наполнение должно выполняться в соответствии с пределами, установленными техническими данными машины,
4. Положительный результат проверок сопла впуска питьевой воды, которое не должно быть забито,
5. Закреть и заблокировать верхнюю прозрачную крышку, придвинув ее к корпусу машины и опустив рукоятку блокировки,
6. Встать с боковой стороны машины и включить машину, установив требуемое время на таймере и переведя поворотный переключатель в положение 1.
7. По завершению установленного времени машина останавливается. При необходимости вновь запустить машину следовать указаниям предыдущего пункта. При необходимости остановить машину до завершения установленного времени, перевести поворотный выключатель в положение 0.

ВЫГРУЗКА КАРТОФЕЛЕЧИСТКИ 5 Кг

Открыть верхнюю прозрачную крышку и вынуть вручную пищевой продукт из ванны.

ВЫГРУЗКА КАРТОФЕЛЕЧИСТКИ 10-18 кг

Оператор машины может произвести выгрузки ванны, следуя приведенным ниже указаниям:

1. установить емкость соответствующих размеров на выходном отверстии,
2. разблокировать и открыть боковое выгрузное отверстие, подняв для этого блокирующую рукоятку,

3. встать сбоку от выгрузного отверстия, а не перед ним, слегка открыть боковое выгрузное отверстие, чтобы направлять пищевые продукты в емкость,
4. для выгрузки пищевых продуктов, оставшихся на дне ванны, можно также открыть верхнюю прозрачную крышку и извлечь вручную пищевой продукт.

ВЫКЛЮЧЕНИЕ

Операции по выключению должны выполняться в указанной ниже последовательности:

1. перед выключением полностью выгрузить содержимое из ванны,
2. остановить машину посредством перевода поворотного выключателя в положение 0,
3. закрыть кран питьевой воды отвинтить муфту трубы подачи питьевой воды от крана,
4. отсоединить вилку машины от розетки электрического питания,
5. произвести чистку машины

ГЛАВА 4 ТЕХНИЧЕСКОЕ ОБСЛУЖИВАНИЕ, ВЫЯВЛЕНИЕ НЕПОЛАДОК И ЧИСТКА

ТРЕБОВАНИЯ К СПЕЦИАЛИСТУ ПО ТЕХНИЧЕСКОМУ ОБСЛУЖИВАНИЮ

Под термином "техническое обслуживание" не должен подразумеваться только периодический контроль нормального функционирования машины, но также и анализ и последующее устранение всех причин, по которым машина выходит из действия.

Крайне необходимо, чтобы все виды **технического обслуживания, чистка, замена деталей и выявление неполадок**, выполняемые пользователем, **поручались опытным специалистам, знающим и уполномоченным работодателем.**

Все до единой операции по **техническому обслуживанию, чистке и замене деталей** должны выполняться непременно на полностью остановленной и изолированной от источников питания машине.

УКАЗАНИЯ ПО ТЕХНИЧЕСКОМУ ОБСЛУЖИВАНИЮ, ПОИСКУ НЕПОЛАДОК И ЧИСТКЕ

СНЯТИЕ ЗАЩИТНЫХ ПРИСПОСОБЛЕНИЙ И/ ИЛИ УСТРОЙСТВ

Для выполнения определенных операций, о которых идет речь в данной главе, **нет необходимости снимать никакие фиксированные и съемные защитные приспособления.**

ОТКЛЮЧЕНИЕ ОТ ВНЕШНИХ ИСТОЧНИКОВ ЭЛЕКТРИЧЕСКОГО ПИТАНИЯ

Перед выполнением любой операции по **техническому обслуживанию, чистке и замене деталей** необходимо отсоединить и изолировать все внешние источники электрического питания.

1. Установить на "ноль" защитное устройство, расположенное в верхней части линии питания электрического оснащения.
 2. Отключить устройство общего секционирования и защитить вилку при помощи специальных систем.
 3. Закрыть кран питьевой воды
 4. Ослабить и полностью отвинтить муфту шланга подачи питьевой воды от крана.
-

ВЫЯВЛЕНИЕ НЕПОЛАДОК ИЛИ ПОЛОМОК И РАЗБЛОКИРОВАНИЕ ПОДВИЖНЫХ ЧАСТЕЙ

Ниже перечислены операции по выявлению неполадок или поломок и разблокированию подвижных частей, которые могут выполняться специалистом по техническому обслуживанию

ТИП	ПРИЧИНЫ	СПОСОБ ВЫЯВЛЕНИЯ
Отсутствие напряжения в сети	Общий black out Подключение предохранителей или терромагнитов, расположенных в верхней части линии электрического питания машины.	Обратиться на фирму, поставляющую электроэнергию. После устранения причин, которые повлекли за собой подключение защитного устройства, восстановить его. В случае неустранения проблемы, обратиться к электрику.
Прерывание функционирования	Подключение внутреннего защитного устройства машин	Обратиться к электрику: после устранения причин, которые повлекли за собой подключение защитного устройства, восстановить его. В случае подключения предохранителей заменить их на такой тип той же модели, того же тарирования и характеристикой подключения.
Машина не функционирует: диск не вращается	Отсутствие напряжения. Устройства секционирования установлены на " OFF ". Не установлено время обработки Подключение предохранителей или неработающие терромагниты. Не функционируют кнопки Ослабленный приводной ремень приводит к возникновению шумов и скрипа	Проверить и восстановить подачу электрической энергии. Поставить устройства секционирования в положение "ON" Запрограммировать таймер на панели управления Заменить предохранители, проверить состояние терромагнитных переключателей. Проверить работу переключателей и при необходимости обратиться непосредственно в Уполномоченный Центр Обслуживания. Обратиться непосредственно в Уполномоченный Центр Обслуживания Обратиться непосредственно в Уполномоченный Центр Обслуживания
Очистка картошки не выполняется должным образом	Изношена поверхность диска Поверхность абразивного полотна, находящегося в ванне, изношена	Обратиться непосредственно в Уполномоченный Центр Обслуживания для замены Обратиться непосредственно в Уполномоченный Центр Обслуживания для замены
Отсутствие питьевой воды в ванне во время функционирования	Не подключен шланг подачи питьевой воды Кран закрыт Сопло впуска воды в ванну забито Поломка внутренней системы машины	Подсоединить шланг подачи питьевой воды, завинтить патрубок трубы на фитинг с внутренней резьбой крана Повернуть верхнюю часть по часовой стрелке для получения потока питьевой воды Прочистить отверстия сопла в соответствии с указаниями, при выключенной машине и изолированной от внешних источников энергии Обратиться непосредственно в Уполномоченный Центр Обслуживания

<p>Наличие видимых капель воды или утечек на верхней и/или нижней поверхности машины</p>	<p>Фильтр отделения отходов забит Стальной ящик, расположенный в нижней части корпуса, плохо вставлен Наличие утечек на патрубке бокового выпуска</p>	<p>Произвести очистку следуя указаниям соответствующей главы Вставить до конца ящик, так чтобы выгрузка из ванны выполнялась полностью внутрь ящика Выпускная труба не вставлена правильно или не заблокирована зажимом</p>
<p>Наличие видимых капель воды или утечек на верхней и/или нижней поверхности машины</p>	<p>Патрубки шланга подачи питьевой воды не завинчены должным образом на кране или на машине Прокладка верхней прозрачной крышки изношена Прокладки нижнего выгрузного окошка изношены (варианты 10-18 Кг) Наличие утечек воды по периметру пластмассового корпуса Брызги воды, идущие от шланга, или утечки</p>	<p>Выключить машину, изолировать ее от внешних источников питания и завинтить патрубки на соответствующие фитинги с внутренней резьбой крана. В случае, если резьба патрубка повреждена или отсутствуют прокладки, обратиться непосредственно в Уполномоченный Центр Обслуживания Обратиться непосредственно в Уполномоченный Центр Обслуживания для замены Обратиться непосредственно в Уполномоченный Центр Обслуживания для замены Обратиться непосредственно в Уполномоченный Центр Обслуживания Шланг с дырками или трещинами, обратиться непосредственно в Уполномоченный Центр Обслуживания для замены. Заменять шланг по крайней мере каждые 3 года</p>

ВНЕОЧЕРЕДНОЙ РЕМОНТ

Для осуществления **внеочередного ремонта** вследствие поломок, механических или электрических повреждений (например, натяжения ремней передачи и т.д.), необходимо обращаться непосредственно в Уполномоченный Центр Обслуживания. **Инструкции по внеочередному ремонту не предусмотрены в данном руководстве по использованию**, поскольку должны специально запрашиваться непосредственно у производителя.

ЧИСТКА



Запрещено чистить вручную органы и детали в движении.

Все операции по чистке должны выполняться непременно только **после выгрузки из машины обрабатываемого пищевого продукта и после изоляции ее от внешних источников электрического питания и энергии.**

Машину, электрическое оборудование и приборы машины **нельзя мыть водой, тем более используя струи любого типа и количества, следовательно, без "ведра", "резины" и "губки"**. Никогда не ставить машину непосредственно в раковину или под кран.

Что касается гигиены, машина и соответствующее оборудование классифицированы в отношении предусмотренного использования как уровень 2 (два): машина, в результате оценки гигиенического риска, признана отвечающей соответствующим международным требованиям, но требует периодической разборки для чистки.

ЧАСТОТА	ПЕРСОНАЛ	СПОСОБ
<p>В конце каждой рабочей смены и, в любом случае, перед ежедневным использованием.</p>	<p>Оператор</p>	<p>Все поверхности и детали машины, соприкасающиеся с пищевым продуктом, то есть, пищевые зоны (внутренняя поверхность ванны, верхней прозрачной крышки, бокового выгрузного окошка, дисков и зоны попадания брызг (внешняя поверхность машины), необходимо чистить и дезинфицировать приведенным ниже способом.</p> <ol style="list-style-type: none"> 1. извлечь из ванны все пищевые продукты, 2. закрыть и заблокировать верхнюю прозрачную крышку и боковое выгрузное окошко и произвести цикл обработки в теч. мин. 10 секунд с подключенной питьевой водой, но без пищевого продукта, 3. разблокировать и открыть верхнюю прозрачную крышку и боковое выгрузное окошко и вынуть как диск, расположенный в глубине ванны, так и абразивное полотно, покрывающее внутреннюю поверхность ванны, 4. для облегчения снятия полотна следует сначала начать поднимать его с поверхности ванны в ее передней части рядом с выгрузным отверстием, а потом с других сторон, 5. закрыть и заблокировать верхнюю прозрачную крышку и боковое выгрузное окошко и произвести цикл обработки в теч. мин. 10 секунд с подключенной питьевой водой, но без пищевого продукта, 6. вынуть стальной ящик, находящийся в нижней части корпуса, и удалить из него отходы производства. Если имеется боковой слив, сделать то же самое с фильтром, вставленным в сливную трубу. 7. помыть диск и абразивное полотно под струей питьевой воды, 8. Абразивную тарелку нельзя мыть в посудомоечной машине 9. разблокировать и открыть крышку и боковое окошко и: <ul style="list-style-type: none"> > Удалить с поверхности возможные остатки пищевого продукта (например, при > помощи пластмассовых скребков); > Очистить все поверхности пищевой зоны и зоны попадания брызг мягкой влажной тряпкой (с тряпки не должно капать) и водой с растворенным в ней моющим средством (прекрасно подойдет обычное мыло для посуды). Не замачивать. Использовать специальные средства для стали, они должны быть жидкими (не в виде крема или пасты и, в любом случае, не должны быть абразивными) и, прежде всего, не должны содержать хлор. Для удаления жирных веществ можно использовать денатурированный спирт. > Сполоснуть теплой чистой водой, затем вытереть все поверхности пищевой зоны и зоны попадания брызг мягкой тряпкой, не оставляющей ворсинок. > Последующая сборка должна выполняться только в связи с рабочей потребностью. Хранить детали завернутыми в мягкую тряпку, не оставляющую ворсинки. <p>ПЕРИОДЫ ДЛИТЕЛЬНОГО БЕЗДЕЙСТВИЯ</p> <p>Во время периодов длительного бездействия машины следует энергично протирать все поверхности из стали (особенно нержавеющей) тряпкой, пропитанной вазелиновым маслом, для образования защитного слоя.</p>

	<p>ЧТО НЕЛЬЗЯ ДЕЛАТЬ ДО ИЛИ ВО ВРЕМЯ ЧИСТКИ:</p> <ul style="list-style-type: none"> > Дотрагиваться до подвижных деталей, не убедившись предварительно в их остановке; > Дотрагиваться до подвижных деталей, не установив машину в безопасное положение (блокировка в положении «ноль» устройств секционирования электрического питания) <p>ВЕЩЕСТВА, КОТОРЫЕ НЕЛЬЗЯ ИСПОЛЬЗОВАТЬ:</p> <ul style="list-style-type: none"> > Сжатый воздух со струей, направленной в сторону машины; > Очиститель под напором или непрерывной струей воды; > Паровые приборы или струи воды под напором; > Моющие средства, содержащие ХЛОР (даже разбавленный) или его соединения, такие как: хлорка, соляная кислота, вещества для прочистки стоков, вещества для чистки мрамора, любые декальцифицирующие вещества и т.д. Они могут непоправимо разъесть сталь, вызвать появление пятен и окисление. Даже испарения данных веществ могут вызвать окисление и даже ржавление стали; > Металлические губки, щетки или чистящие диски абразивные, выполненные из других металлов и сплавов (например из обычной стали, алюминия, меди, и т.д.) или инструменты, которые ранее использовались для чистки других металлов и сплавов; > порошковые абразивные чистящие средства; > бензин, растворители, воспламеняющиеся и/или коррозионные жидкости; > вещества, применяющиеся для чистки серебра.
--	------------------------------------------------------------------------------------------------------------------------------------------------------------------------------------------------------------------------------------------------------------------------------------------------------------------------------------------------------------------------------------------------------------------------------------------------------------------------------------------------------------------------------------------------------------------------------------------------------------------------------------------------------------------------------------------------------------------------------------------------------------------------------------------------------------------------------------------------------------------------------------------------------------------------------------------------------------------------------------------------------------------------------------------------------------------------------------------------------------------------------------------------------------------------------------------------------------------------------------------------------------------------------------------------------------------------------------------------------------------------------------------------------------------------------------------------------------------------------------------------------------------------------------

ГЛАВА 5 УНИЧТОЖЕНИЕ



Наличие на машине изображения перечеркнутого мусорного бака указывает на то, что по завершению службы машины она должна быть передана для уничтожения в специализированные центры



Передача данного оборудования на дифференцированный сбор отходов по завершению периода его использования организуется производителем. Следовательно, когда пользователь решит избавиться от данного оборудования, он должен будет обратиться к производителю и следовать установленному им порядку раздельного сбора отходов вышедших из эксплуатации приборов.

Должным образом произведенный дифференцированный сбор отходов для дальнейшей отправки вышедших из эксплуатации приборов на переработку, обработку и уничтожение совместимыми с окружающей средой способами, способствует избежанию отрицательного воздействия на окружающую среду и здоровье и облегчает переработку и повторное использование материалов, из которых состоит оборудование. В машине отсутствуют опасные вещества.



Выброс изделия его владельцем в окружающую среду влечет за собой применение административных санкций, предусмотренных законом.

ГЛАВА 6 ИСПОЛЬЗОВАННЫЕ МАТЕРИАЛЫ

В зависимости от потребностей функционирования и производства, машина может быть выполнена из различных материалов.

УЗЕЛ	ТИП МАТЕРИАЛА		
	Анодированный алюминий	Нержавеющая сталь AISI 304	Пластмасса для пищевых продуктов
Корпус машины и ванна		•	
Выгрузное отверстие варианты 10-18 Кг		•	
Верхняя прозрачная крышка			•
Шланг подачи питьевой воды			•
Боковое выгрузное окошко			•
Ящик для отходов и фильтр для отходов		•	
Диск для чистки картошки	•		